

## Folha de dados técnicos

### Cortina de luz de segurança, transmissor

N.º do art.: 68004106

MLC501T14-600



#### Conteúdo

- Dados técnicos
- Desenhos dimensionais
- Conexão elétrica
- Diagramas de conexão
- Operação e indicação
- Receptores apropriados
- Código do artigo
- Notas
- Acessórios



## Dados técnicos

### Dados básicos

|                     |                                   |
|---------------------|-----------------------------------|
| Série               | MLC 500                           |
| Tipo de dispositivo | Transmissor                       |
| Inclui              | 2x porca para ranhuras em T BT-NC |
| Aplicação           | Proteção para os dedos            |

### Funções

|         |   |
|---------|---|
| Funções | Comutação do canal de transmissão<br>Redução do alcance |
|---------|---|

### Parâmetros característicos

|                          |                         |
|--------------------------|-------------------------|
| Tipo                     | 4, IEC/EN IEC 61496     |
| SIL                      | 3, IEC 61508            |
| SIL                      | 3, IEC/EN IEC 62061     |
| Vida útil T <sub>M</sub> | 20 anos, EN ISO 13849-1 |

### Dados da área de proteção

|                            |           |
|----------------------------|-----------|
| Resolução                  | 14 mm     |
| Altura da área de proteção | 600 mm    |
| Alcance                    | 0 ... 6 m |

### Dados óticos

|                            |   |
|----------------------------|---|
| Sincronização              | Ótica, entre o transmissor e o receptor       |
| Fonte de luz               | LED, Infravermelho                            |
| Comprimento de onda        | 940 nm  |
| Forma do sinal transmitido | Pulsado                                       |
| Grupo de risco LED         | Grupo isento (conforme a norma EN 62471:2008) |

### Dados elétricos

|                      |   |
|----------------------|---|
| Proteção do circuito | Proteção contra curto-circuito<br>Proteção contra sobretensão |
|----------------------|---|

#### Dados de desempenho

|                                      |                          |
|--------------------------------------|--------------------------|
| Tensão de alimentação U <sub>B</sub> | 24 V, CC, -20 ... 20 %   |
| Consumo de corrente, máx.            | 50 mA                    |
| Proteção fusível                     | 2 A, de ação média-lenta |

#### Entradas

|  |         |
|--|---------|
| Número de entradas de chaveamento digitais | 1 Unid. |
|--|---------|

#### Entradas de chaveamento

|                                 |                                |
|---------------------------------|--------------------------------|
| Tipo                            | Entrada de chaveamento digital |
| Tensão de chaveamento high mín. | 18 V                           |
| Tensão de chaveamento low máx.  | 2,5 V                          |
| Tensão de chaveamento, tip.     | 22,5 V                         |
| Tipo de tensão                  | CC                             |

### Conexão

|                    |         |
|--------------------|---------|
| Número de conexões | 1 Unid. |
|--------------------|---------|

#### Conexão 1

|                  |                      |
|------------------|----------------------|
| Função           | Interface de máquina |
| Tipo de conexão  | Conector redondo     |
| Tamanho da rosca | M12                  |
| Material         | Metal                |
| Número de polos  | 4 polos              |

### Características dos cabos

|  |                      |
|--|----------------------|
| Seção transversal admissível do cabo, tip.       | 0,25 mm <sup>2</sup> |
| Comprimento máx. do cabo de conexão              | 100 m                |
| Resistência admissível do cabo até a carga, máx. | 200 Ω                |

### Dados mecânicos

|                                      |   |
|--------------------------------------|---|
| Dimensões (L x A x C)                | 29 mm x 666 mm x 35,4 mm  |
| Material da carcaça                  | Metal   |
| Carcaça metal                        | Alumínio  |
| Material da cobertura da parte ótica | Plástico / PMMA   |
| Material das tampas de extremidade   | Zinco fundido   |
| Peso líquido                         | 750 g   |
| Cor da carcaça                       | Amarelo, RAL 1021   |
| Tipo de fixação                      | Montagem em ranhura<br>Montagem na coluna de dispositivos<br>Suporte giratório<br>Suportes de fixação |

### Operação e indicação

|                   |         |
|-------------------|---------|
| Tipo de indicação | LED     |
| Número de LEDs    | 2 Unid. |

### Dados do ambiente

|  |               |
|--|---------------|
| Temperatura ambiente, operação           | 0 ... 55 °C   |
| Temperatura ambiente, armazenamento      | -30 ... 70 °C |
| Umidade relativa do ar (sem condensação) | 0 ... 95 %    |

### Certificações

|                         |                                     |
|-------------------------|-------------------------------------|
| Grau de proteção        | IP 65                               |
| Classe de proteção      | III                                 |
| Certificações           | c TÜV NRTL US<br>c UL US<br>TÜV Süd |
| Resistência a vibrações | 50 m/s <sup>2</sup>                 |
| Resistência a choques   | 100 m/s <sup>2</sup>                |
| Patentes de E.U.A.      | US 6,418,546 B                      |

### Classificação

|                           |          |
|---------------------------|----------|
| Número da pauta aduaneira | 85365019 |
| ECLASS 5.1.4              | 27272704 |
| ECLASS 8.0                | 27272704 |
| ECLASS 9.0                | 27272704 |
| ECLASS 10.0               | 27272704 |
| ECLASS 11.0               | 27272704 |
| ECLASS 12.0               | 27272704 |
| ECLASS 13.0               | 27272704 |
| ECLASS 14.0               | 27272704 |
| ECLASS 15.0               | 27272704 |
| ECLASS 16.0               | 27272704 |
| ETIM 5.0                  | EC002549 |
| ETIM 6.0                  | EC002549 |
| ETIM 7.0                  | EC002549 |
| ETIM 8.0                  | EC002549 |
| ETIM 9.0                  | EC002549 |
| ETIM 10.0                 | EC002549 |
| UNSPSC 26.08              | 46171620 |

## Desenhos dimensionais

Todas as medidas em milímetros

Cálculo da altura da área de proteção efetiva  $H_{PFE} = H_{PFN} + B + C$



$H_{PFE}$  Altura da área de proteção efetiva = 612 mm

$H_{PFN}$  Altura da área de proteção nominal = 600 mm

A Altura total = 666 mm

B 6 mm

C 6 mm

R A altura da área de proteção efetiva  $H_{PFE}$  vai além das medidas da zona ótica até as bordas externas dos círculos marcados com R.

## Conexão elétrica

### Conexão 1

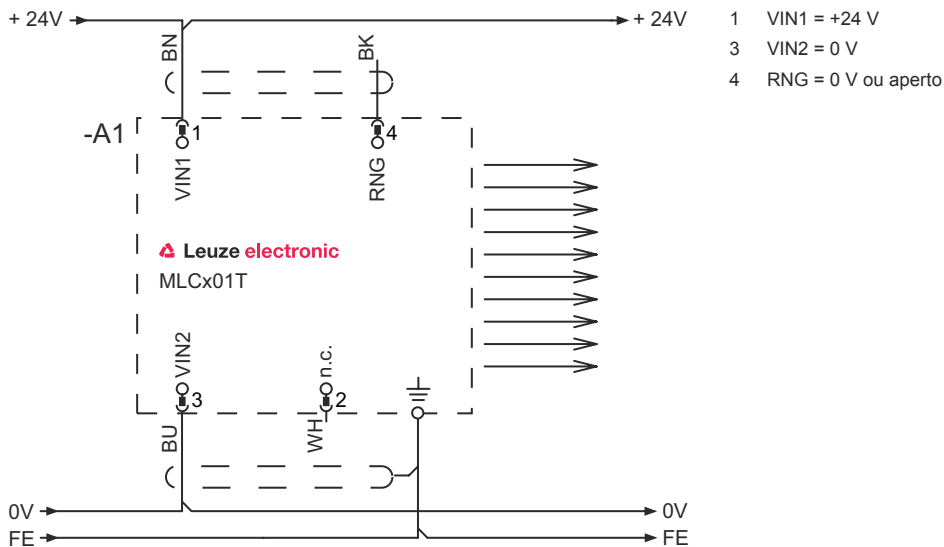
|                       |                      |
|-----------------------|----------------------|
| Função                | Interface de máquina |
| Tipo de conexão       | Conector redondo     |
| Tamanho da rosca      | M12                  |
| Tipo                  | male                 |
| Material              | Metal                |
| Número de polos       | 4 polos              |
| Codificação           | Código A             |
| Invólucro de conector | FE/SHIELD            |

| Pino | Ocupação de pinos | Cor do fio |
|------|-------------------|------------|
| 1    | VIN1              | Marrom     |
| 2    | n.c.              | Branco     |
| 3    | VIN2              | Azul       |
| 4    | RNG               | Preto      |



## Diagramas de conexão

### Canal de transmissão C1, alcance reduzido



### Canal de transmissão C1 alcance padrão

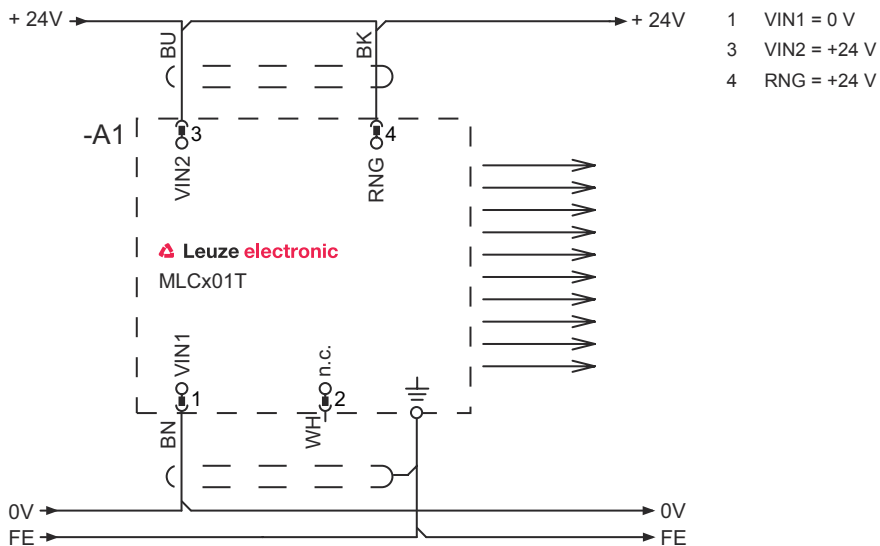


# Diagramas de conexão

## Canal de transmissão C2, alcance reduzido




## Canal de transmissão C2, alcance padrão



## Operação e indicação

| LED | Indicador                            | Significado  |
|-----|--------------------------------------|--|
| 1   | Apagado                              | Dispositivo desligado                                    |
|     | Vermelho, luz contínua               | Erro de dispositivo                                      |
|     | Verde, luz contínua                  | Operação normal  |
| 2   | Verde, piscando, 10 s após a ligação | Alcance reduzido selecionado através da fiação do pino 4 |
|     | Apagado                              | Canal de transmissão C1                                  |
|     | Verde, luz contínua                  | Canal de transmissão C2                                  |

## Receptores apropriados

|   | N.º do art. | Designação    | Artigo                                | Descrição  |
|---|-------------|---------------|---------------------------------------|--|
|  | 68005106    | MLC511R14-600 | Cortina de luz de segurança, receptor | Pacote de funções: Basic<br>Resolução: 14 mm<br>Altura da área de proteção: 600 mm<br>Tempo de resposta: 14 ms<br>Conexão: Conector redondo, M12, Metal, 4 polos |

## Código do artigo

Nome do artigo: MLCxyy-za-hhhhei-ooo

**MLC**      **Cortina de luz de segurança**

|             |   |
|-------------|---|
| <b>x</b>    | <b>Série</b><br>3: MLC 300<br>5: MLC 500  |
| <b>yy</b>   | <b>Classes de função</b><br>00: transmissor<br>01: transmissor (AIDA)<br>02: transmissor com entrada de teste<br>10: receptor Basic - nova partida automática<br>11: receptor Basic - rearme automático (AIDA)<br>20: receptor Standard - EDM/RES selecionável<br>30: receptor Extended - blanking/muting ou gating<br>35: receptor Extended – Gating |
| <b>z</b>    | <b>Tipo de dispositivo</b><br>T: transmissor<br>R: receptor   |
| <b>a</b>    | <b>Resolução</b><br>14: 14 mm<br>20: 20 mm<br>30: 30 mm<br>40: 40 mm<br>90: 90 mm   |
| <b>hhhh</b> | <b>Altura da área de proteção</b><br>150 ... 3000: de 150 mm a 3000 mm  |
| <b>e</b>    | <b>Host/Guest (opcional)</b><br>H: Host<br>MG: Middle Guest<br>G: Guest   |
| <b>i</b>    | <b>Interface (opcional)</b><br>/A: AS-i   |
| <b>ooo</b>  | <b>Opção</b><br>/V: high Vibration-proof<br>EX2: proteção contra explosões (zonas 2 + 22)<br>SPG: Smart Process Gating<br>SPG RR: Smart Process Gating - resolução reduzida   |

### Nota



↳ Uma lista com todos os tipos de dispositivo disponíveis encontra-se na página da Leuze na Internet, em [www.leuze.com](http://www.leuze.com).

## Notas



### Respeitar a utilização prevista!



↳ O produto só deve ser colocado em operação por pessoas capacitadas.

↳ Aplique o produto apenas de acordo com a sua utilização prevista.

## Acessórios

### Tecnologia de conexão - Cabos de conexão

|   | N.º do art. | Designação         | Artigo          | Descrição   |
|---|-------------|--------------------|-----------------|---|
|  | 50130726    | KD S-M12-4A-P1-050 | Cabo de conexão | <p>Aplicação: Resistente a óleo e lubrificantes</p> <p>Conexão 1: Conector redondo, M12, Axial, female, Código A, 4 polos</p> <p>Conector redondo, LED: Não</p> <p>Conexão 2: Extremidade aberta</p> <p>Blindado: Sim</p> <p>Comprimento do cabo: 5.000 mm</p> <p>Material da bainha: PUR</p> |

### Tecnologia de fixação - Suportes giratórios

|  | N.º do art. | Designação | Artigo           | Descrição   |
|--|-------------|------------|------------------|---|
|  | 429393      | BT-2HF     | Conj. de suporte | <p>Inclui: 2x suporte giratório BT-HF, 1x cilindro para a fixação na cortina de luz</p> <p>Fixação, lado da instalação: Fixação de passagem</p> <p>Fixação, lado do dispositivo: Apertável com terminal</p> <p>Tipo de suporte de fixação: Girável em 360°</p> <p>Material: Metal, Plástico</p> |

### Auxílios de alinhamento

|  | N.º do art. | Designação | Artigo                     | Descrição                     |
|--|-------------|------------|----------------------------|-------------------------------|
|  | 520101      | AC-ALM-M   | Dispositivo de alinhamento | Material da carcaça: Plástico |

### Serviços

|  | N.º do art. | Designação | Artigo                     | Descrição   |
|--|-------------|------------|----------------------------|---|
|  | S981050     | CS40-I-140 | Inspeção de segurança      | <p>Detalhes: Inspeção de uma aplicação de grade de luz de segurança de acordo com as normas e diretivas atuais, registro dos dados dos dispositivos e das máquinas em um banco de dados, criação de um protocolo de inspeção por aplicação.</p> <p>Condições: Deve ser possível parar a máquina, tem de ser garantido o apoio por parte de colaboradores do cliente e acesso à máquina para colaboradores da Leuze.</p> |
|  | S981046     | CS40-S-140 | Suporte no comissionamento | <p>Detalhes: Para dispositivos de segurança incl. cronometragem de tempo de parada e primeira inspeção.</p> <p>Condições: Dispositivos e cabos de conexão estão montados, preço sem custos de viagem e, se necessário, pernoite.</p>  |

#### Nota



Uma lista com todos os artigos de acessórios disponíveis encontra-se na página da Leuze na internet, na guia Download da página de detalhes do artigo.