

## Teknik veri sayfası

## Güvenlik ışık perdesi verici

Ürün no.: 68040312

MLC500T30-1200-EX2



Şekil farklılık gösterebilir

### İçerik

- Teknik veriler
- Boyutlandırılmış çizimler
- Elektrik bağlantısı
- Devre şeması
- Kumanda ve gösterge
- Uygun alıcı
- Ürün anahtarı
- Uyarılar
- Aksesuarlar



## Teknik veriler

## Temel veriler

Seri	MLC 500
Cihaz türü	Verici
içeriği	2 adet somun taşı BT-NC
Uygulama	Eldiven

## İşlevler

İşlevler	Çalışma mesafesi azaltma Transfer kanalı değişimi
----------	--

## Karakteristik parametreler

Tip	4, IEC/EN 61496
SIL	3, IEC 61508
SILCL	3, IEC/EN 62061
Kullanım süresi T <sub>M</sub>	20 Yıllar, EN ISO 13849-1

## Koruma alanı verileri

Çözünürlük	30 mm
Koruma alanı yüksekliği	1.200 mm
Çalışma mesafesi	0 ... 10 m

## Optik veriler

Senkronizasyon	verici ile alıcı arasında optik
Işık kaynağı	LED, kızılötesi
LED ışık dalga boyu	940 nm
Gönderme sinyali şekli	darbeli
LED risk grubu	Serbest grup (EN 62471:2008 uyarınca)

## Elektrik verileri

Koruma devresi	Aşırı gerilim koruması Kısa devre koruması
----------------	---

## Güç verileri

Besleme gerilimi U <sub>B</sub>	24 V, DC, -20 ... 20 %
Akım tüketimi, maks.	50 mA
Sigorta	2 A orta hız

## Girişler

Dijital anahtarlama girişi sayısı	1 Adet
-----------------------------------	--------

## Anahtarlama girişleri

Tür	Dijital anahtarlama girişi
Anahtarlama voltajı yüksek, min.	18 V
Anahtarlama voltajı düşük, maks.	2,5 V
Anahtarlama voltajı, tip.	22,5 V
Voltaj türü	DC

## Bağlantı

Bağlantı sayısı	1 Adet
-----------------	--------

## Bağlantı 1

İşlev	Makine arayüzü
Bağlantı türü	Yuvarlak konnektör
Vida dışı büyüklüğü	M12
Malzeme	Metal
Kutup sayısı	5 kutuplu

## Kablo özellikleri

İzin verilen iletken kesiti, tip.	0,25 mm <sup>2</sup>
Bağlantı kablosu uzunluğu, maks.	100 m
İzin verilen kablo bağlantısı direnci, maks.	200 Ω

## Mekanik bilgiler

Ebatlar (G x Y x U)	30,7 mm x 1.266 mm x 40,3 mm
Malzeme gövde	Metal
Metal gövde	Alüminyum
Malzeme lens kapağı	Plastik/PC
Malzeme uç kapaklar	Çinko baskı döküm
Net ağırlık	1.350 g
Gövde rengi	gümüş
Montaj braket türü	Cihaz kolonuna montaj Döner montaj braket Montaj braketleri açılı Somun montajı

## Kumanda ve gösterge

Gösterge türü	LED
LED sayısı	2 Adet

## Çevresel veriler

Ortam sıcaklığı işletim	0 ... 55 °C
Ortam sıcaklığı depolama	-30 ... 70 °C
Bağıl hava nemliliği (yoğuşmasız)	0 ... 95 %

## Ex spesifikasyonu

Eski cihaz kategorisi	3D 3G
Ex-Zone	2 22
Ex cihaz grubu	II
İzin verilen yüzey sıcaklığı	T<85° (T4) °C
Ateşleme koruma türü	Gövdeyle "tc" koruması "nA" kıvılcımlı değil

## Sertifikalar

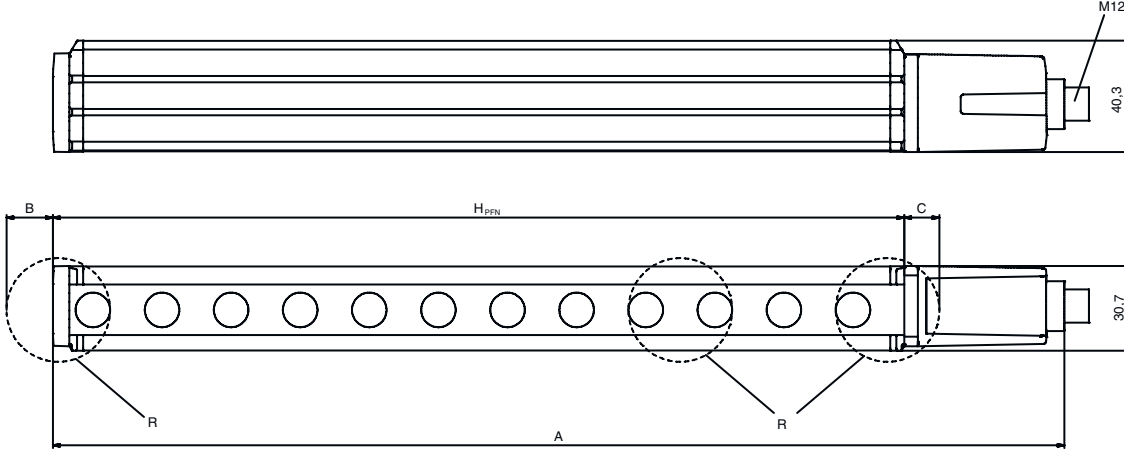
Koruma sınıfı	IP 65
Güvenlik sınıfı	III
Sertifikasyonlar	c TÜV NRTL US TÜV Süd
Titreşim sağlamlığı	50 m/s <sup>2</sup>
Şok direnci	100 m/s <sup>2</sup>
US patentleri	US 6,418,546 B

## Sınıflandırma

Gümrük taife numarası	85365019
eCl@ss 5.1.4	27272704
eCl@ss 8.0	27272704
eCl@ss 9.0	27272704
eCl@ss 10.0	27272704
eCl@ss 11.0	27272704
ETIM 5.0	EC002549
ETIM 6.0	EC002549
ETIM 7.0	EC002549

## Boyutlandırılmış çizimler

Tüm ölçü bilgileri milimetre cinsindedir

Etketif etkili koruma alanı yüksekliğini hesaplama  $H_{PFE} = H_{PFN} + B + C$ 

$H_{PFE}$  Etketif etkili koruma alanı yüksekliği = 1.228 mm

$H_{PFN}$  Nominal koruma alanı yüksekliği = 1.200 mm

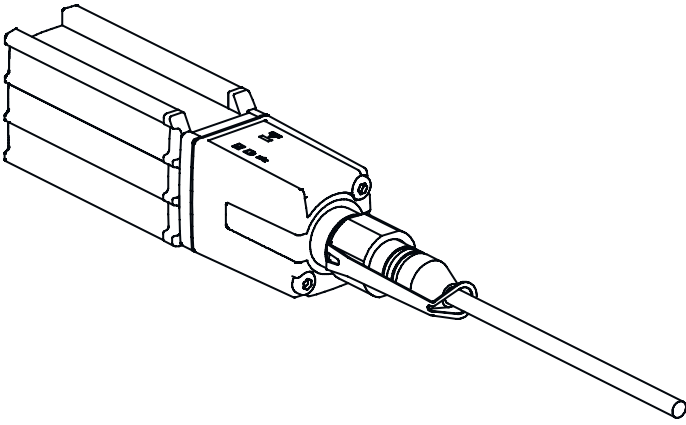
A Toplam yükseklik = 1.266 mm

B 19 mm

C 9 mm

R Etkin koruma alanı yüksekliği  $H_{PFE}$  optik aralığın ölçülerinin dışındadır ve R ile işaretlenen dairelerin dış kenarlarına kadar

## Kilitleme koruması K-VM12-Ex



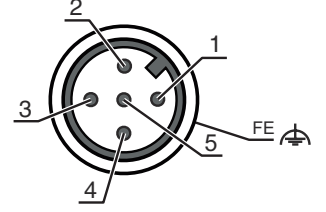
## Elektrik bağlantısı

### Bağlantı 1

İşlev	Makine arayüzü
Bağlantı türü	Yuvarlak konnektör
Vida dişi büyüklüğü	M12
Tip	erkek
Malzeme	Metal
Kutup sayısı	5 kutuplu
Kodlama	A kodlu
Konnektör gövdesi	FE/KILIF

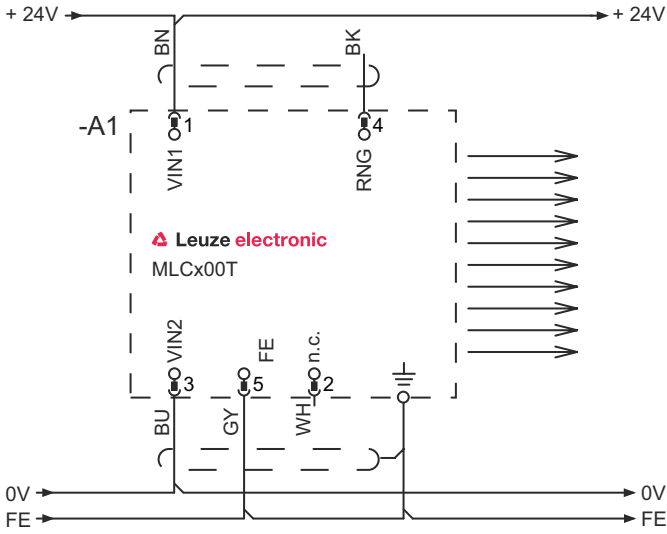
## Elektrik bağlantısı

Pin	Pin tahsisi	İletken rengi
1	VIN1	kahverengi
2	n.c.	beyaz
3	VIN2	Mavi
4	RNG	siyah
5	FE/KILIF	gri



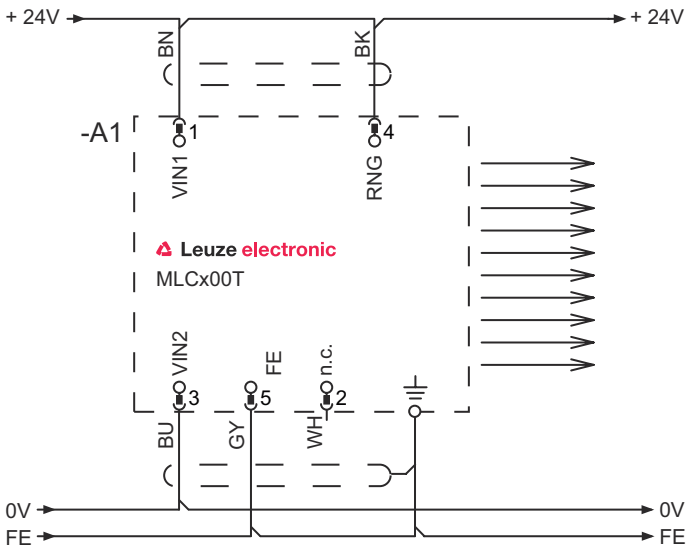
## Devre şeması

Aktarım kanalı C1, azaltılmış çalışma mesafesi



- 1 VIN1 = +24 V
- 3 VIN2 = 0 V
- 4 RNG = 0 V veya açık

Aktarım kanalı C1, standart çalışma mesafesi



- 1 VIN1 = +24 V
- 3 VIN2 = 0 V
- 4 RNG = +24 V

## Devre şeması

### Aktarım kanalı C2, azaltılmış çalışma mesafesi



- 1 VIN1 = 0 V
- 3 VIN2 = +24 V
- 4 RNG = 0 V veya açık

### Aktarım kanalı C2, standart çalışma mesafesi



- 1 VIN1 = 0 V
- 3 VIN2 = +24 V
- 4 RNG = +24 V

## Kumanda ve gösterge

LED	Gösterge	Anlam
1	Kapalı	Cihaz kapalı
	kırmızı, sürekli ışık	Cihaz hatası
	yeşil, sürekli ışık	Normal çalışma
2	yeşil, yanıp sönüyor, çalıştırmadan sonra 10 sn boyunca	Pin 4 kablo kablolarıyla azaltılmış çalışma mesafesi seçilidir
	Kapalı	Transfer kanalı C1
	yeşil, sürekli ışık	Transfer kanalı C2

## Uygun alıcı

Ürün no.	Adı	Ürün	Tanım
68042312	MLC520R30-1200-EX2	Güvenlik ışık perdesi alıcı	İşlev paketi: Standart Çözünürlük: 30 mm Koruma alanı yüksekliği: 1.200 mm Tepki verme süresi: 12 ms Bağlantı: Yuvarlak konektör, M12, Metal, 8 kutuplu

## Ürün anahtarı

Parça atama: MLCxyy-za-hhhhei-ooo

MLC	Güvenlik ışık perdesi
x	<b>Seri</b> 3: MLC 300 5: MLC 500
yy	<b>Fonksiyon sınıfları</b> 00: Verici 01: verici (AIDA) 02: Test girişine sahip verici 10: Başlangıç seviyesi - otomatik yeniden başlatma 11: Başlangıç seviyesi - otomatik yeniden başlatma (AIDA) 20: Standart alıcı - EDM/RES seçim imkanı 30: Uzatılmış alıcı - körleme/susturma
z	<b>Cihaz türü</b> T: verici R: alıcı
a	<b>Çözünürlük</b> 14: 14 mm 20: 20 mm 30: 30 mm 40: 40 mm 90: 90 mm
hhhh	<b>Koruma alanı yüksekliği</b> 150 ... 3000: 150 mm'den 3000 mm'ye kadar
e	<b>Host/Guest (opsiyonel)</b> H: Host MG: Middle Guest G: Guest
i	<b>Arayüz (opsiyonel)</b> /A: AS-i
ooo	<b>İsteğe bağlı</b> /V: Titreşime yüksek dayanım EX2: Patlama koruması (Bölge 2 + 22) SPG: Smart Process Gating

## Uyarı

Mevcut tüm cihaz modellerine sahip bir listeyi, [www.leuze.com](http://www.leuze.com) Leuze internet sitesinde bulabilirsiniz.

## Uyarılar




## Kullanım amacına dikkat edin!




- Ürün sadece yetkili kişiler tarafından kullanılmalıdır.
- Ürünü sadece amacına uygun kullanıma göre kullanın.

## Aksesuarlar


## Bağlantı teknolojisi - bağlantı kabloları

	Ürün no.	Adı	Ürün	Tanım
	50133860	KD S-M12-5A-P1-050	Bağlantı kablosu	Bağlantı 1: Yuvarlak konektör, M12, eksenel, dişi, A kodlu, 5 kutuplu Bağlantı 2: açık uç Korumalı: Evet Kablo uzunluğu: 5.000 mm Malzeme kılıf: PUR

## Montaj tekniği - döner montaj braketi

	Ürün no.	Adı	Ürün	Tanım
	429393	BT-2HF	Set montaj braketi	Montaj braketi, tesis tarafı: Geçiş montaj braketi Montaj braketi, cihaz tarafı: kelepçelenebilir Montaj ünitesi türü: 360° döner Malzeme: Metal, Plastik

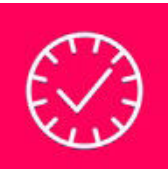

## Hizalama yardımları

	Ürün no.	Adı	Ürün	Tanım
	520101	AC-ALM-M	Hizalama yardımı	Malzeme gövde: Plastik

## Genel

	Ürün no.	Adı	Ürün	Tanım
	50109217	K-V M12-Ex	Güvenlik kilitleme cihazı	Malzeme gövde: Plastik, PA

## Hizmetler

	Ürün no.	Adı	Ürün	Tanım
	S981050	CS40-I-140	Güvenlik denetimi "Güvenlik ışık bariyeri"	Detaylar: Bir güvenlik ışık bariyeri uygulamasının geçerli standart ve yönetmeliklere göre kontrolü, cihaz ve makine verilerinin bir veri tabanına kaydı, uygulama başına bir kontrol protokolünün oluşturulması. Koşullar: Makine durdurulabilmelidir, müşterinin çalışmasının desteği ve Leuze çalışanları için makineye erişilebilirlik sağlanmalıdır. Sınırlamalar: Seyahat ve konaklama masrafları ayrı olarak ve maliyete göre.
	S981046	CS40-S-140	Devreye alma desteği	Detaylar: Ek çalışma ölçümü ve ilk denetim de dahil, güvenlik cihazları için. Koşullar: Cihazlar ve bağlantı kabloları zaten monte edilmiştir, fiyata seyahat ve mevcut ise konaklama masrafları dahil değildir. Sınırlamalar: Maks. 2 saat, mekanik (montaj) ve elektrikli (kablolama) çalışmaları gerçekleştirilmez, çevredeki yabancı elemanlarda değişiklikler (takma, kablolama, programlama) yapılmaz.

## Aksesuarlar

### Uyarı



☞ Mevcut tüm aksesuarların bir listesini, Leuze'nin internet sitesinde, ürün ayrıntıları sayfasındaki İndir sekmesinde bulabilirsiniz.