

Teknik veri sayfası

Montaj açısı

Ürün no.: 53800134

BT840M

İçerik

- Teknik veriler
- Boyutlandırılmış çizimler



Şekil farklılık gösterebilir

Teknik veriler

Temel veriler

Uygulama	Pahlı 90° köşeye montaj
Bunlar için uygundur:	RSL 400 güvenlik lazer alan tarayıcımız

Mekanik bilgiler

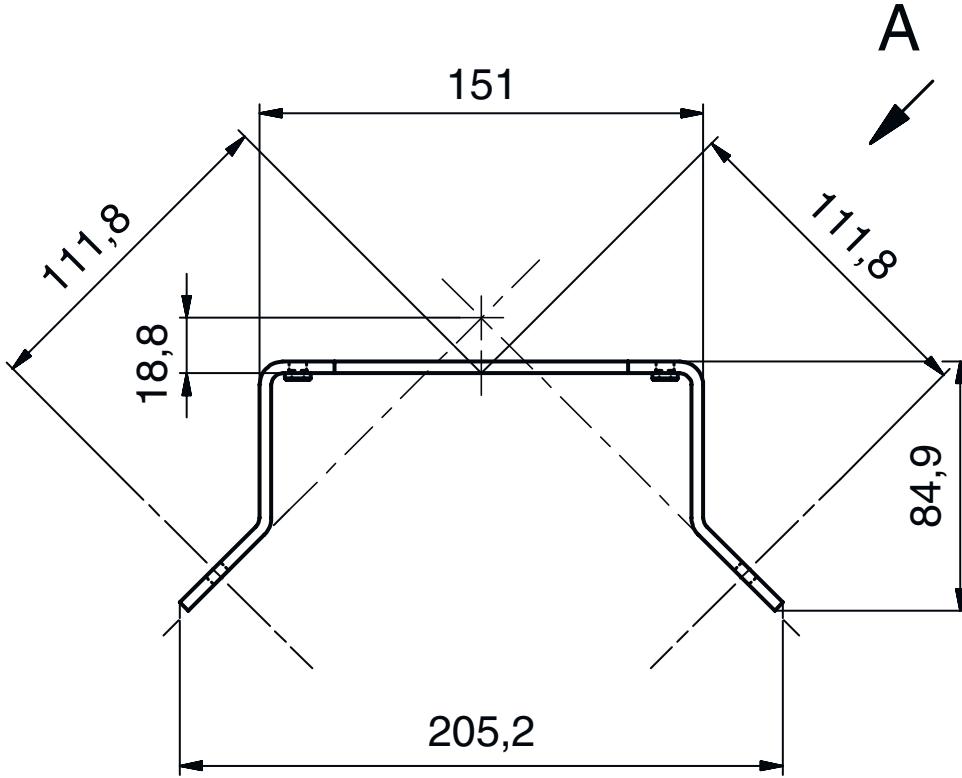
Ebatlar (G x Y x U)	84,9 mm x 72 mm x 205,2 mm
Net ağırlık	1.080 g
Gövde rengi	sarı, RAL 1021
Montaj braketinin türü, tesis tarafı	Geçiş montaj braketi
Montaj braketinin türü, cihaz tarafı	vidalanabilir
Malzeme montaj ünitesi	Metal

Sınıflandırma

Gümrük taife numarası	73182900
eCl@ss 5.1.4	27279202
eCl@ss 8.0	27279202
eCl@ss 9.0	27273701
eCl@ss 10.0	27273701
eCl@ss 11.0	27273701
ETIM 5.0	EC002498
ETIM 6.0	EC003015
ETIM 7.0	EC003015

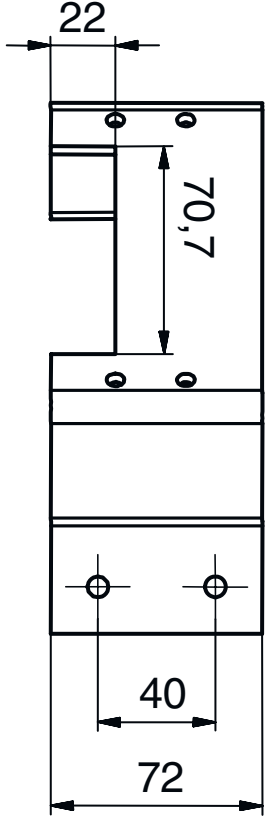
Boyutlandırılmış çizimler

Tüm ölçü bilgileri milimetre cinsindedir



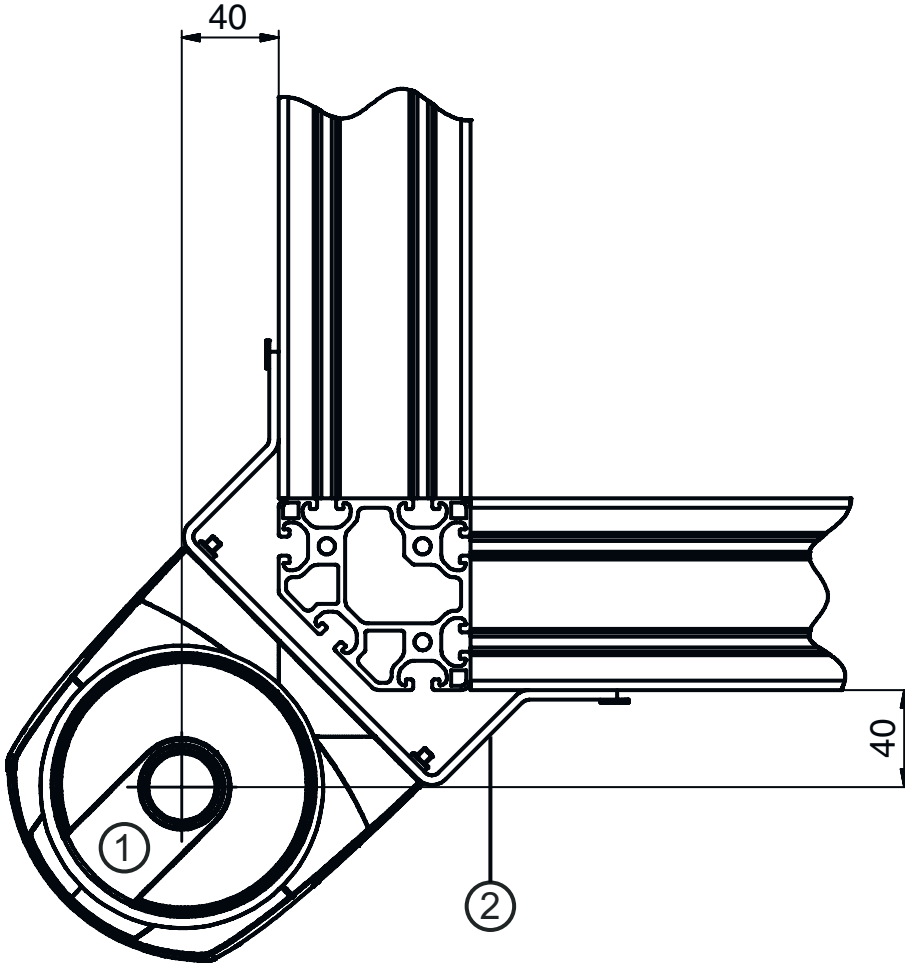
Boyutlandırılmış çizimler

Görünüm A



Boyutlandırılmış çizimler

Örnek: Düzlenmiş bir köşeye montaj



- 1 Güvenlik sensörü
- 2 Montaj açısı BT840M