



配件编号: 50134012  
**SLS518I-K48-M12**  
单光束安全装置发射端



图片可能不同

## 内容

- 技术参数
- 尺寸图纸
- 电气连接
- 操作和显示
- 合适的接收器
- 说明
- 配件

## 技术参数

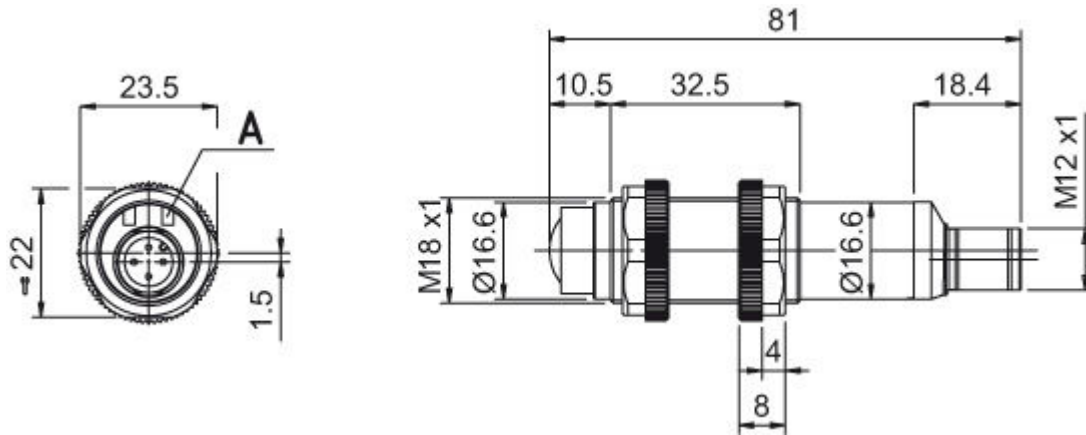
基础数据	
系列	518
专门设计	
专门设计	激活输入
特性参数	
类型	4, IEC/EN 61496, 结合适当的测试监控单元, 例如 MSI-TR1B
SIL	3, IEC 61508, 结合适当的测试监控单元, 例如 MSI-TR1B
SILCL	3, IEC/EN 62061, 结合适当的测试监控单元, 例如 MSI-TR1B
性能等级 (PL)	e, EN ISO 13849-1, 结合适当的测试监控单元, 例如 MSI-TR1B
MTTF <sub>d</sub>	1,700 年, EN ISO 13849-1
使用寿命 T <sub>M</sub>	20 年, EN ISO 13849-1
分类	4, EN ISO 13849, 结合适当的测试监控单元, 例如 MSI-TR1B, 结合安全继电器 MSI-TRMB
光学数据	
检测距离	0 ... 8 m
检测范围极限	0 ... 8 m
光源	LED, 红外线
LED光波长	880 nm
开口角度, 最大	-2.5 ... 2.5 °
电气数据	
保护电路	短路保护 反极性保护
性能数据	
供电电压 U <sub>B</sub>	24 V, DC, -15 ... 15 %, 包括剩余波纹度
开路电流	35 mA
输入端	
激活输入数	1 光束
激活输入	
电压类型	DC
开关电压	高: ≥8V 低: ≤1.5V
最小开关电压高	8 V
最大开关电压低	1.5 V
激活/禁止延时	1 ms
输入电阻	10,000 Ω, -30 ... 30 %
激活输入 1	
配置	连接1, 引脚4
有效开关状态	高
时序	
开关频率	500 Hz
响应时间	1 ms
延时	300 ms

**配件编号: 50134012 – SLS518I-K48-M12 – 单光束安全装置发射端**

连接	
连接数量	1 光束
连接1	
类型	接头
功能	供电电源 激活输入
螺纹规格	M12
材料	塑料
引脚数	4 个引脚
机械数据	
设计	圆柱形
螺纹规格	M18
尺寸 (Ø x L)	22 mm x 81 mm
外壳材料	塑料, ABS, UL 94-V0
镜头盖材料	塑料(PMMA)
净重	30 g
外壳颜色	黑色
紧固类型	螺旋式
操作和显示	
显示类型	LED
LED数	1 光束
环境数据	
环境温度, 工作	-25 ... 55 °C
环境温度, 储藏	-25 ... 70 °C
认证	
防护等级	IP 67
安全等级	
认证	UL US TÜV Süd
应用标准	IEC 60947-5-2, IEC/EN 61496
分类	
税率编号	85365019
eCl@ss 8.0	27272701
eCl@ss 9.0	27272701
ETIM 5.0	EC001831
ETIM 6.0	EC001831

## 尺寸图纸

所有尺寸单位均为毫米

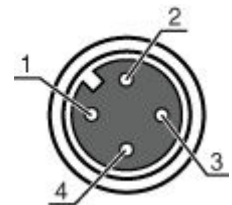


A 绿色LED

## 电气连接

连接1	
类型	接头
功能	供电电源 激活输入
螺纹规格	M12
类型	插座
材料	塑料
引脚数	4 个引脚
编码	A-编码

引脚	引脚分配	芯线颜色
1	+24V	棕色
2	n.c.	白色
3	GND	蓝色
4	激活	黑色




## 操作和显示

### LED

LED	显示	说明
1	绿色, 常亮	就绪

配件编号: 50134012 – SLS518I-K48-M12 – 单光束安全装置发射端

## 合适的接收器

	配件编号	名称	配件	说明
	50134013	SLE518I-K4/ 4-M12	单光束安全装置接收端	响应时间: 1 ms 连接: 接头, M12, 塑料, 4 个引脚 螺纹规格: M18

## 说明

### 遵守设备的使用规定！

- 只能由专业人员将本产品投入运行。
- 请仅根据正确用途使用本产品。

### 针对UL应用：

- 只适用于2类电路

### 请注意！

- 安全传感器 SLS518 K4 仅在连接安全继电器 MSI-TRM 时才成为型号 4 AOPD。
- 安装、电气连接和运行时，必须遵守安全继电器 MSI-TRM 的操作说明书。


- 标准有效范围：无功能储备的最大有效范围
- 工作有效范围：带功能储备的推荐有效范围

## 配件


### 连接技术 - 连接电缆

	配件编号	名称	配件	说明
	50130648	KD U-M12-4A- V1-020	连接电缆	连接1: 接头, M12, 直形, 插座, A-编码, 4 个引脚 连接2: 开口端 屏蔽: 否 电缆长度: 2,000 mm 护套材料: PVC
	50130651	KD U-M12-4A- V1-030	连接电缆	连接1: 接头, M12, 直形, 插座, A-编码, 4 个引脚 连接2: 开口端 屏蔽: 否 电缆长度: 3,000 mm 护套材料: PVC


**配件编号: 50134012 – SLS518I-K48-M12 – 单光束安全装置发射端**

	配件编号	名称	配件	说明
 	50130652	KD U-M12-4A-V1-050	连接电缆	连接1: 接头, M12, 直形, 插座, A-编码, 4 个引脚 连接2: 开口端 屏蔽: 否 电缆长度: 5,000 mm 护套材料: PVC
 	50130653	KD U-M12-4A-V1-100	连接电缆	连接1: 接头, M12, 直形, 插座, A-编码, 4 个引脚 连接2: 开口端 屏蔽: 否 电缆长度: 10,000 mm 护套材料: PVC
 	50132431	KD U-M12-4A-V1-200	连接电缆	连接1: 接头, M12, 直形, 插座, A-编码, 4 个引脚 连接2: 开口端 屏蔽: 否 电缆长度: 20,000 mm 护套材料: PVC

**紧固系统 - 安装支架**

	配件编号	名称	配件	说明
	50083189	BT 318-ARH	调整加固部分	安装设备设计: 安装底板 设备侧固定件: 通孔安装 装置侧固定件: 螺旋式 安装设备类型: 转动, 可调 材料: 金属

**瞄准器**

	配件编号	名称	配件	说明
	50109545	SAT 5	激光对准器	外壳材料: 金属