

## Teknik veri sayfası Set montaj braketi

Ürün no.: 560341

BT-SET-240CC

### İçerik

- Teknik veriler
- Boyutlandırılmış çizimler



Şekil farklılık gösterebilir

## Teknik veriler

### Temel veriler

Bunlar için uygundur:	Yön değiştirici ayna MLD-M002, MLD-M003
-----------------------	-----------------------------------------

### Mekanik bilgiler

Montaj braketinin türü, tesis tarafı	Geçiş montaj braketi
Montaj braketinin türü, cihaz tarafı	kelepçelenebilir
Montaj ünitesi türü	240° döner
Malzeme montaj ünitesi	Metal

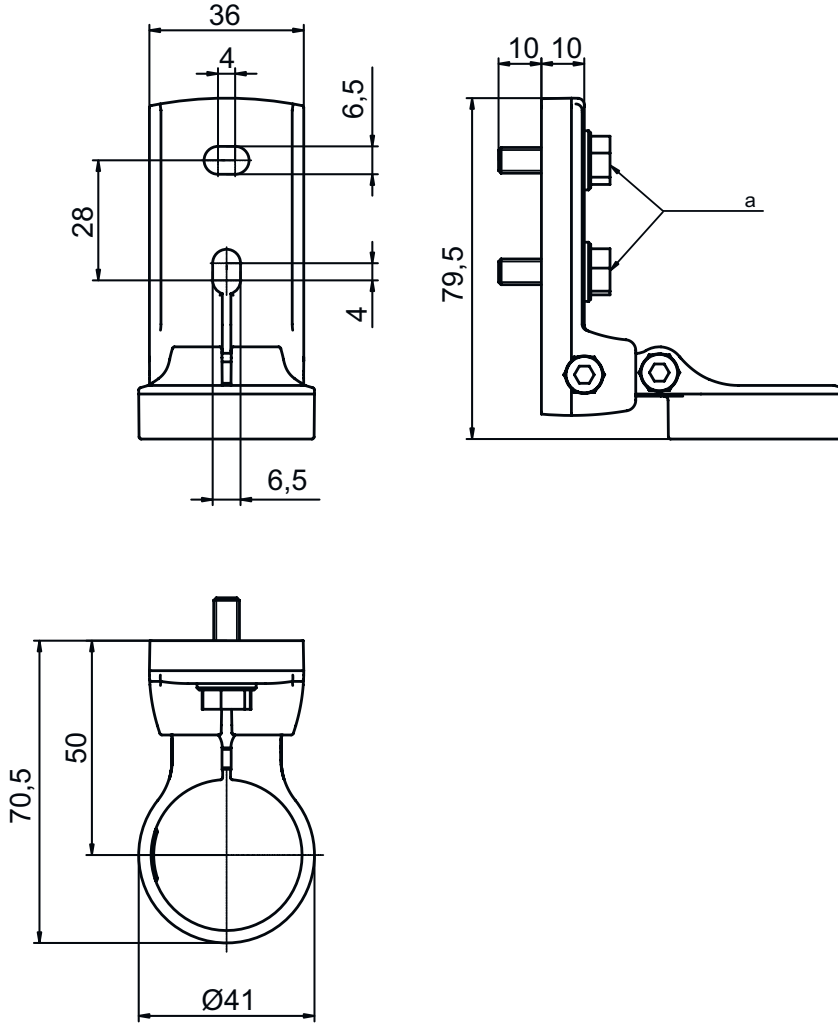
### Sınıflandırma

Gümrük taife numarası	73269098
eCl@ss 5.1.4	27279202
eCl@ss 8.0	27279202
eCl@ss 9.0	27273701
eCl@ss 10.0	27273701
eCl@ss 11.0	27273701
ETIM 5.0	EC002498
ETIM 6.0	EC003015
ETIM 7.0	EC003015

## Boyutlandırılmış çizimler

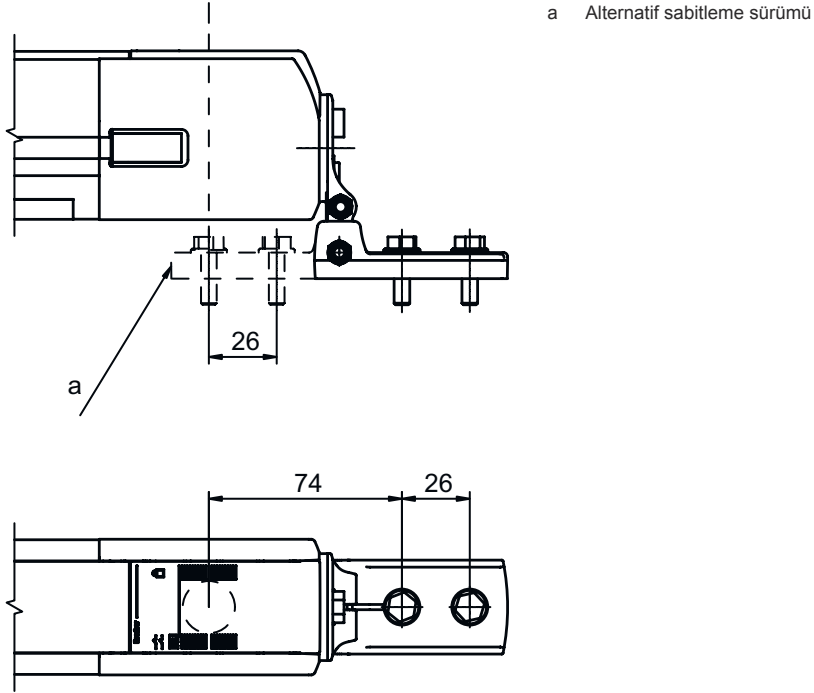
Tüm ölçü bilgileri milimetre cinsindedir

### Döner montaj braketi BT-SET-240C



## Boyutlandırılmış çizimler

### Montaj boyutları



### Sabitlenme sürümleri

