

Teknik veri sayfası

Set montaj braketi

Ürün no.: 540353

BT-SET-240CCS-E

İçerik

- Teknik veriler
- Boyutlandırılmış çizimler



Şekil farklılık gösterebilir

Teknik veriler

Temel veriler

Bunlar için uygundur: Yön değiştirici ayna MLD-M002, MLD-M003

Mekanik bilgiler

Montaj braketinin türü, tesis tarafı Geçiş montaj braketi

Montaj braketinin türü, cihaz tarafı kelepçelenebilir

Montaj ünitesi türü 240° döner

Şok emici

Malzeme montaj ünitesi

Metal

Plastik

Sınıflandırma

Gümrük taife numarası 83024900

eCl@ss 5.1.4 27279202

eCl@ss 8.0 27279202

eCl@ss 9.0 27273701

eCl@ss 10.0 27273701

eCl@ss 11.0 27273701

ETIM 5.0 EC002498

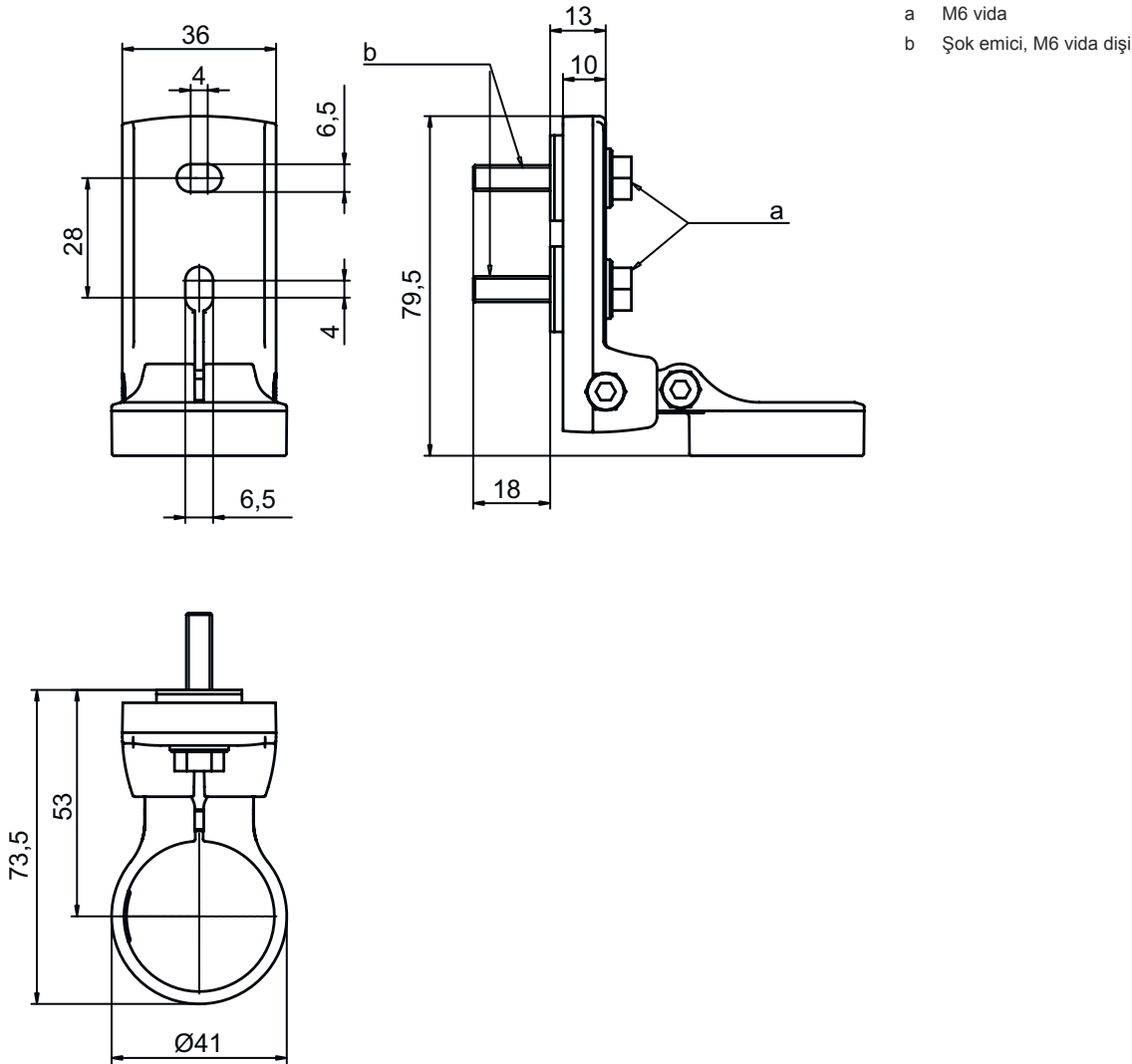
ETIM 6.0 EC003015

ETIM 7.0 EC003015

Boyutlandırılmış çizimler

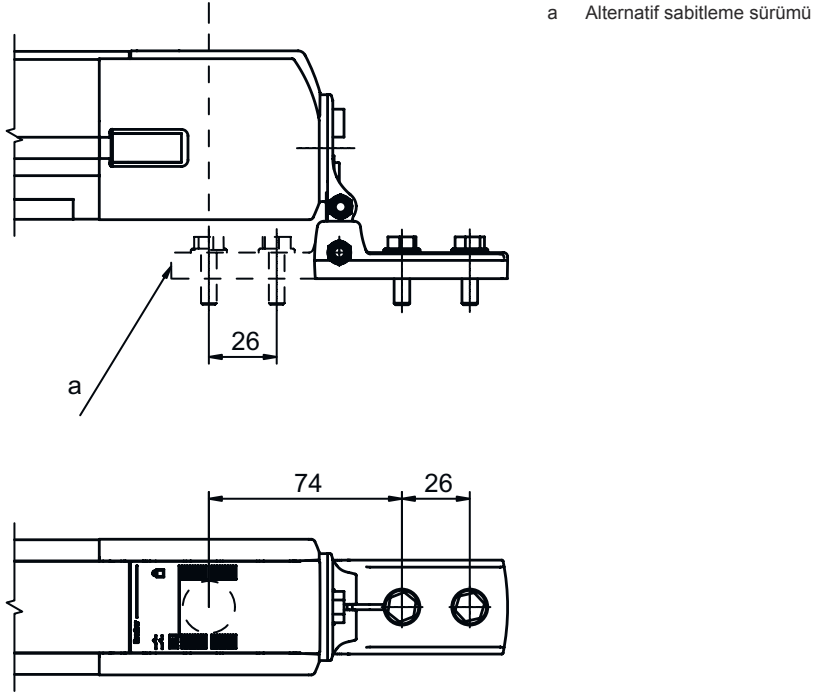
Tüm ölçü bilgileri milimetre cinsindedir

Döner montaj braketi BT-SET-240CS-E



Boyutlandırılmış çizimler

Montaj boyutları



Sabitlenme sürümleri

