

Scheda tecnica dati

Supporto

Cod. art.: 540357

BT-SET-240B-E

Contenuto

- Dati tecnici
- Disegni quotati



La figura può variare

Dati tecnici

Dati di base

Idoneo per	Barriere fotoelettriche multiraggio di sicurezza MLD 500, MLD 300
------------	---

Dati meccanici

Tipo di fissaggio, lato impianto	Fissaggio passante
Tipo di fissaggio, lato apparecchio	Serrabile
Tipo di elemento di fissaggio	Orientabile di 240°
Materiale dell'elemento di fissaggio	Metallo
	Plastica

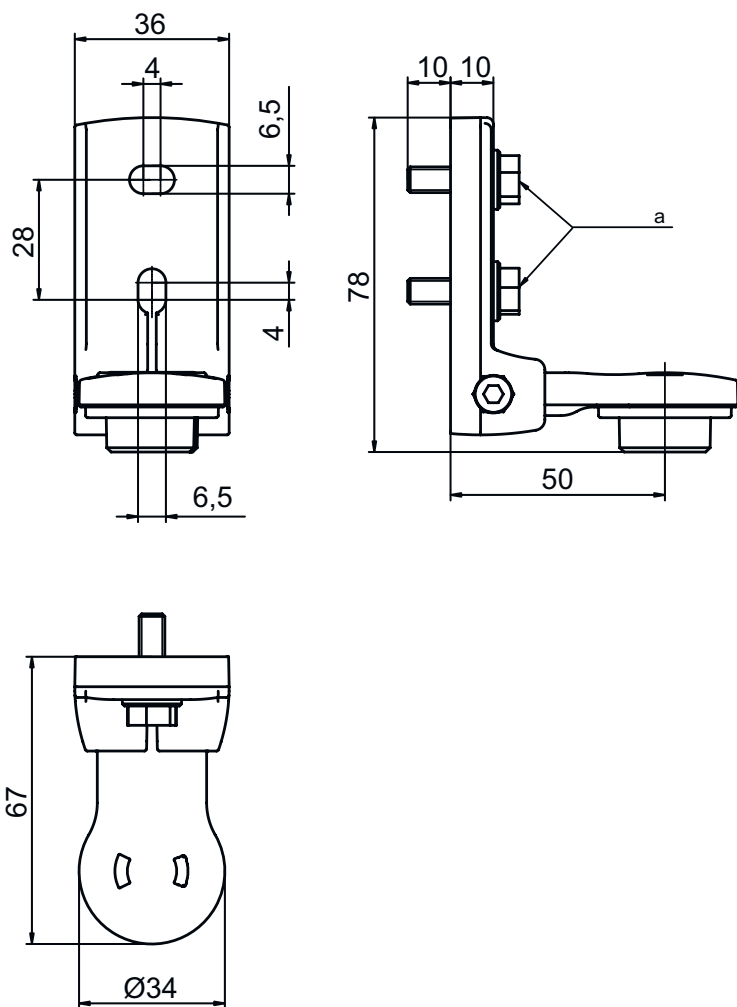
Classificazione

Voce tariffaria doganale	83024900
eCl@ss 8.0	27279202
eCl@ss 9.0	27273701
ETIM 5.0	EC003015
ETIM 6.0	EC003015

Disegni quotati

Tutte le dimensioni in millimetri

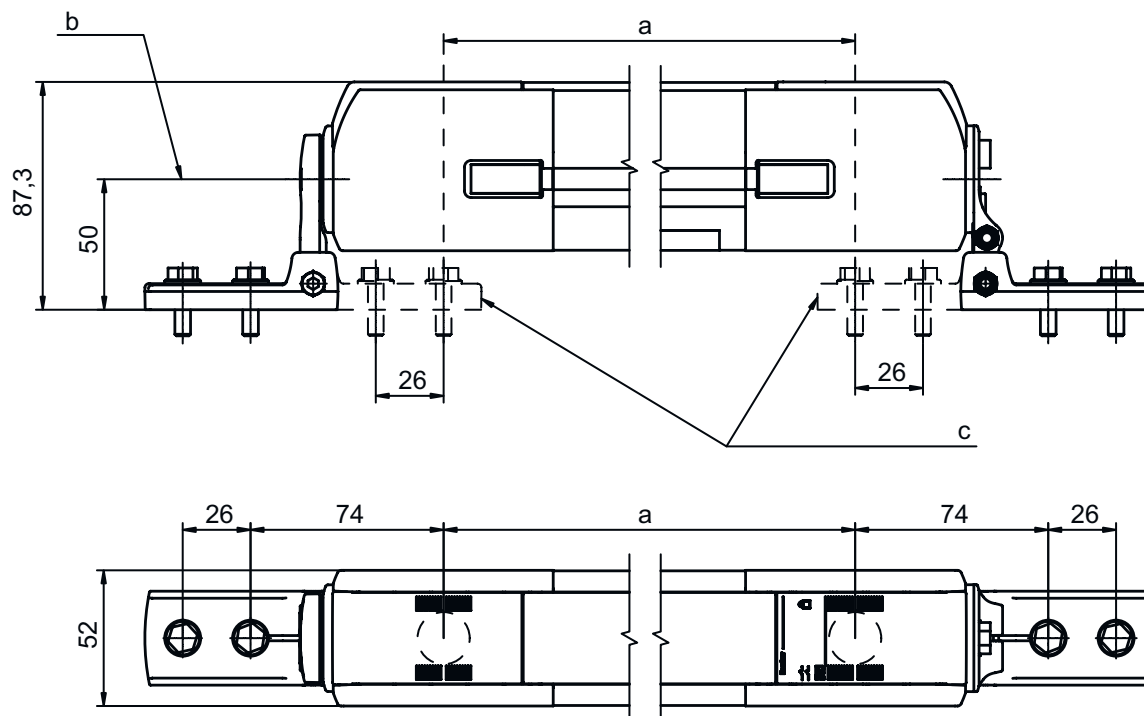
Supporto girevole BT-SET-240B-E



a Vite M6

Disegni quotati

Misure di montaggio



- a Distanza tra i raggi
- b Asse orientabile
- c Variante di fissaggio alternativa

Varianti di fissaggio

