

技術データシート

光学式距離センサ

製品番号: 50113670

AMS 301i 120

目次

- 仕様書
- 寸法図
- 電氣的接続
- 操作と表示
- 製品キー
- 注意
- その他の情報
- アクセサリ



写真と異なる場合があります



CDRH

RS485



仕様書

基本仕様

シリーズ	AMS 300i
アプリケーション	クレーン/ガントリークレーンの衝突防止 スキレットシステムと移動車の位置決め スタッカークレーン等の位置決め 電気メッキ装置の位置決め

パラメータ

MTTF	31 年
------	------

光学的仕様

光源	レーザー, 赤
レーザークラス	2, IEC/EN 60825-1:2014

測定データ

検出範囲	200 ... 120,000 mm
精度	2 mm
再現性 (3 σ)	1.5 mm
搬送速度 最大	10 m/s

電氣的仕様

パフォーマンスデータ	
供給電圧 U _g	18 ... 30 V, DC

インターフェイス

種類	RS 485
RS 485 伝送速度	9,600 ... 115,200 Bd

コネクタ

コネクタ数	4 個数
コネクタ 1	
機能	BUS IN
コネクタの種類	データインターフェイス
デバイス上の名称	BUS IN
ネジ寸	M12
タイプ	オス
極数	5 -極
コーディング	B-符号化
コネクタ 2	
機能	BUS OUT
コネクタの種類	データインターフェイス
デバイス上の名称	BUS OUT
ネジ寸	M12
タイプ	メス
極数	5 -極
コーディング	B-符号化

コネクタ 3

機能	PWR / SW IN / OUT
コネクタの種類	電力供給 丸形プラグ
デバイス上の名称	PWR
ネジ寸	M12
タイプ	オス
極数	5 -極
コーディング	A-符号化

コネクタ 4

機能	サービスインターフェイス
コネクタの種類	丸形プラグ
デバイス上の名称	サービス
ネジ寸	M12
タイプ	メス
極数	5 -極
コーディング	A-符号化

機械の仕様

外形	立方体
寸法 (幅 x 高さ x 長さ)	84 mm x 166.5 mm x 159 mm
筐体の素材	金属
正味重量	2,450 g
取り付けの種類	通路設置

操作と表示

表示の種類	LC-ディスプレイ LED
コントローラ	キーパッド

周囲データ

周囲温度、動作時	-5 ... 50 °C
周囲温度、保管時	-30 ... 70 °C
相対湿度 (結露せず)	90 %

認証

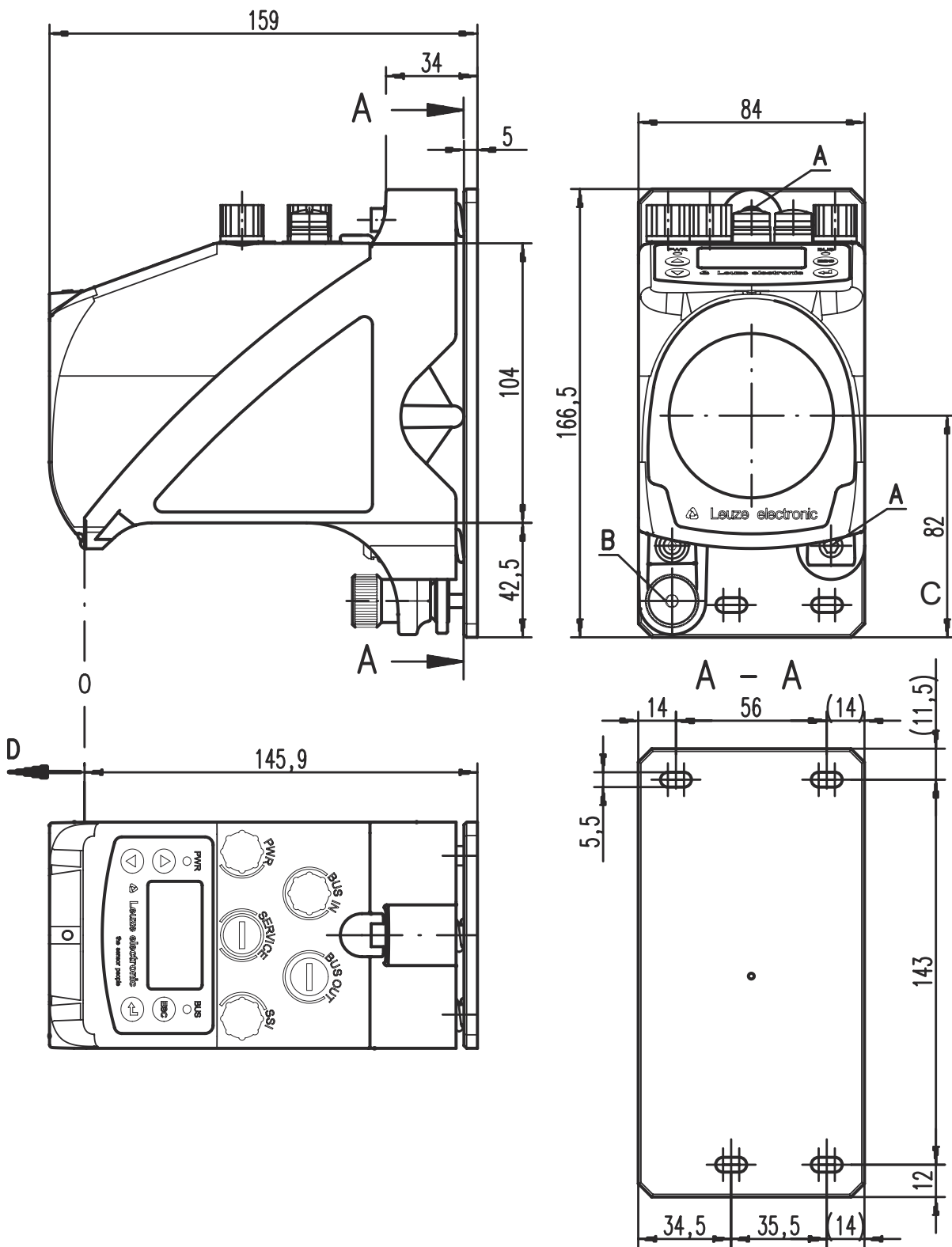
保護等級	IP 65
保護等級	III
認可	c UL US

分類

関税分類番号	90318020
eCl@ss 5.1.4	27270801
eCl@ss 8.0	27270801
eCl@ss 9.0	27270801
eCl@ss 10.0	27270801
eCl@ss 11.0	27270801
ETIM 5.0	EC001825
ETIM 6.0	EC001825
ETIM 7.0	EC001825

寸法図

すべての寸法表記はミリメートル



- A アライメント用のM5ネジ
- B 固定用ローレットナツ付き六角ネジSW 4とM 5ナツト
- C 光学軸
- D 計測する距離のゼロ点

電氣的接続

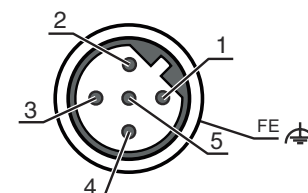
コネクタ 1

BUS IN

機能	BUS IN データインターフェイス
コネクタの種類	丸形プラグ
ネジ寸	M12
タイプ	オス
素材	金属
極数	5-極
コーディング	B-符号化

ピン ピン配列

1	NC
2	RS 485 B
3	GND 485
4	RS 485 A
5	FE



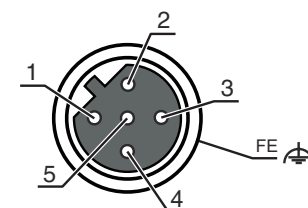
コネクタ 2

BUS OUT

機能	BUS OUT データインターフェイス
コネクタの種類	丸形プラグ
ネジ寸	M12
タイプ	メス
素材	金属
極数	5-極
コーディング	B-符号化

ピン ピン配列

1	V CC485
2	RS 485 B
3	GND 485
4	RS 485 A
5	FE



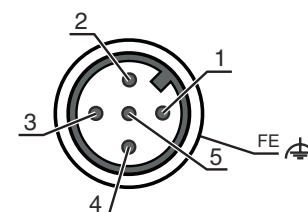
コネクタ 3

PWR

機能	PWR / SW IN / OUT 電力供給
コネクタの種類	丸形プラグ
ネジ寸	M12
タイプ	オス
素材	金属
極数	5-極
コーディング	A-符号化

ピン ピン配列

1	VIN
2	I/O 1
3	GND
4	I/O 2
5	FE



電氣的接続

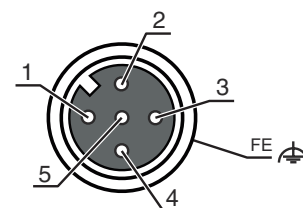
コネクタ 4

サービス

機能	サービスインターフェイス
コネクタの種類	丸形プラグ
ネジ寸	M12
タイプ	メス
素材	金属
極数	5-極
コーディング	A-符号化

ピン ピン配列

1	n.c.
2	RS 232-TX
3	GND
4	RS 232-RX
5	n.c.



操作と表示

LED ディスプレー 意味

LED	ディスプレイ	意味
1 PWR	オフ	供給電圧なし
	緑、点滅	電圧あり / 計測値出力なし / 初期化中
	緑、連続点灯	デバイスOK、測定値出力
	赤、点滅	デバイスOK、注意をセット
2 BUS	赤、連続点灯	測定値出力なし
	緑、点滅	デバイスOK、初期化段階
	緑、連続点灯	データトランスファ作動中

製品キー

製品名 : AMS 3XXi YYY Z AAA

AMS	作動原理 AMS:絶対測定システム
3XXi	シリーズ/インターフェース(統合されたフィールドバス技術) 300i : RS 422/RS 232 301i : RS 485 304i : PROFIBUS DP / SSI 308i : TCP/IP 335i : CANopen 338i : EtherCAT 348i : PROFINET RT 355i : DeviceNet 358i : EtherNet/IP 384i : Interbus
YYY	検出範囲 40 : 最大検出範囲 (m) 120 : 最大検出範囲 (m) 200 : 最大検出範囲 (m) 300 : 最大検出範囲 (m)
Z	特別装備 H: ヒーティング付き
AAA	インターフェイス SSI: SSI-インターフェイス付き

注意



利用可能なすべてのデバイスタイプのリストは、Leuzeのウェブサイトwww.leuze.comにあります。

注意

 目的にかなったご利用にご注意ください！



この製品はセーフティセンサーではなく、個人の保護のためのものではありません。
この製品は有資格者のみが操作できます。
使用目的に応じた製品をご使用してください。

 注意！レーザー光線・レーザークラス2



ビームを見ないでください！
このデバイスは、レーザークラス2製品に対するIEC/EN 60825-1:2014および米国の規制21 CFR 1040.10を満たし、08.05.2019のLaser Notice No. 56の相違点に準拠しています。

レーザービームを直接見たり、反射されたレーザービームの方向を見ないでください！ビーム経路を長く見続けると、網膜損傷の危険があります。
レーザービームを人に向けしないでください！
レーザービームが誤って人に向いている場合は、不透明、非反射物でレーザービームを遮断してください。
デバイスの取り付けと位置合わせの際、反射する表面からのレーザービームの反射を避けてください！
注意！ここに記載されている以外の操作、調整デバイスを使用、または異なった方法をとると、危険な放射線被曝を引き起こす可能性があります。
現地で適用される法的レーザー安全規則を遵守してください。

デバイスの改造および変更は認められていません。
デバイスはユーザが調整またはメンテナンスする部品を含んでおりません。
修理はLeuze electronic GmbH + Co. KGのみが行うことができます。

注意



レーザー警告とレーザー注意標識を掲示してください！
レーザー警告とレーザー注意標識がデバイスに取り付けられています。さらにこのデバイスには、複数の言語でレーザー警告とレーザー注意標識（ステッカー）が付属しています。

使用場所に合ったレーザー注意標識をデバイスに取り付けます。米国でデバイスを使用する場合は、「21 CFR 1040.10に準拠しています」と記されたシールを使用してください。

デバイスにラベルが付いていない場合（デバイスが小さすぎるなど）、またはデバイスに貼られたレーザー警告およびレーザー注意標識がデバイスの組付け状況のために不明瞭な場合は、レーザー警告およびレーザー注意標識を装置の近くに取り付けてください。

デバイスのレーザービームやその他の光ビームへの暴露を必要とせずに取り除くことができるよう、レーザー警告およびレーザー注意標識を取り付けて下さい。

その他の情報

ULアプリケーションでは、NEC (National Electric Code) によってクラス2電流回路の利用だけが認められています。

コンポーネントの組み合わせが機械メーカによって適切に設計されていれば、セーフティ機能の中でセーフティ関連コンポーネントとして使用できます。

アクセサリ

コネクタ関連・コネクタケーブル

	製品番号	名称	製品	説明
	50135243	KD PB-M12-4A-P3-050	接続回線	インターフェイスに適合: PROFIBUS DP コネクタ 1: 丸形プラグ, M12, 軸方向, メス, B-符号化, 5-極 コネクタ 2: オープン末端 シールド: はい ケーブル長: 5,000 mm シースの素材: PUR
	50132079	KD U-M12-5A-V1-050	接続回線	コネクタ 1: 丸形プラグ, M12, 軸方向, メス, A-符号化, 5-極 コネクタ 2: オープン末端 シールド: いいえ ケーブル長: 5,000 mm シースの素材: PVC
	50135248	KS PB-M12-4A-P3-050	接続回線	インターフェイスに適合: PROFIBUS DP コネクタ 1: 丸形プラグ, M12, 軸方向, オス, B-符号化, 5-極 コネクタ 2: オープン末端 シールド: はい ケーブル長: 5,000 mm シースの素材: PUR

測距センサ用反射フィルム

	製品番号	名称	製品	説明
	50104362	Reflexfolie 500x500mm-S	反射フィルム	外形: 方形 反射面: 500 mm x 500 mm 素材の化学名: PMMA 取り付け: 接着可

サービス

	製品番号	名称	製品	説明
	S981001	CS10-S-110	初期導入サポート	詳細: 顧客の要望に応じた場所での実施、最長10時間。 条件: デバイスと接続コードは事前に取り付け済み、交通、宿泊費(場合により)は料金に含まれません。 制限: 機械的(取り付け)および電氣的(配線)作業なく、付近における他社コンポーネントに対する(組付け、配線、プログラミング)変更もありません。
	S981005	CS10-T-110	製品トレーニング	詳細: 場所と内容は応相談、最長10時間。 条件: 交通、宿泊費(場合により)は料金に含まれません。 制限: 別途交通、宿泊の実費がかかります。

注意



利用可能なすべてのアクセサリアイテムのリストは、Leuzeのウェブサイトアイテム詳細ページのダウンロードタブにあります。