

## Karta danych technicznych Optyczny czujnik odległości

Nr art.: 50113682

AMS 304i 120 H

### Treść

- Dane techniczne
- Rysunki wymiarowe
- Przyłącze elektryczne
- Obsługa i wskazanie
- Kod artykułu
- Wskazówki
- Dalsze informacje
- Akcesoria



Ilustracja może się różnić od stanu rzeczywistego



CDRH



## Dane techniczne

### Dane podstawowe

Seria	AMS 300i
Aplikacja	Pozycjonowanie linii galwanicznych Pozycjonowanie układnic Pozycjonowanie wózków przesuwnych Zabezpieczenie przed najechaniem przez żuraw / suwnicę

### Funkcje

Funkcje	Ogrzewanie
---------	------------

### Parametry

MTTF	31 years
------	----------

### Dane optyczne

Źródło światła	Laser, czerwony
Klasa lasera	2, IEC/EN 60825-1:2014

### Dane pomiarowe

Zakres pomiarowy	200 ... 120.000 mm
Dokładność	2 mm
Powtarzalność (3 Sigma)	1,5 mm
Prędkość przesuwu maks.	10 m/s

### Dane elektryczne

Parametry wydajnościowe	
Napięcie zasilania $U_B$	18 ... 30 V, DC

### Interfejs

Rodzaj	PROFIBUS DP, SSI
Profibus DP	
Prędkość transmisji	0,0096 ... 12 Mbit/s
SSI	
Częstotliwość taktowania	50 ... 800 kHz

### Przylącze

Liczba przylączy	5 Piece(s)
Przylącze 1	
Funkcja	BUS IN Interfejs danych PROFIBUS IN
Rodzaj przylącza	Wtyczki okrągłe
Oznaczenie na urządzeniu	BUS IN
Rozmiar gwintu	M12
Typ	male
Liczba pinów	5 -pin
Kodowanie	Z kodowaniem B

### Przylącze 2

Funkcja	BUS OUT Interfejs danych PROFIBUS OUT
Rodzaj przylącza	Wtyczki okrągłe
Oznaczenie na urządzeniu	BUS OUT
Rozmiar gwintu	M12
Typ	female
Liczba pinów	5 -pin
Kodowanie	Z kodowaniem B

### Przylącze 3

Funkcja	PWR / SW IN / OUT Zasilanie napięciem
Rodzaj przylącza	Wtyczki okrągłe
Oznaczenie na urządzeniu	PWR
Rozmiar gwintu	M12
Typ	male
Liczba pinów	5 -pin
Kodowanie	Z kodowaniem A

### Przylącze 4

Funkcja	Interfejs serwisowy
Rodzaj przylącza	Wtyczki okrągłe
Oznaczenie na urządzeniu	SERWIS
Rozmiar gwintu	M12
Typ	female
Liczba pinów	5 -pin
Kodowanie	Z kodowaniem A

### Przylącze 5

Funkcja	Interfejs danych SSI
Rodzaj przylącza	Wtyczki okrągłe
Oznaczenie na urządzeniu	SSI
Rozmiar gwintu	M12
Typ	male
Liczba pinów	5 -pin
Kodowanie	Z kodowaniem B

### Dane mechaniczne

Konstrukcja	prostopadłościenny
Wymiar (B x H x L)	84 mm x 166,5 mm x 159 mm
Materiał obudowy	Metal
Masa netto	2.450 g
Rodzaj mocowania	Mocowanie przelotowe

### Obsługa i wskazanie

Rodzaj wskazania	LED Wyświetlacz LC
Elementy sterujące	Klawiatura foliowa

### Parametry otoczenia

Temperatura otoczenia podczas pracy	-30 ... 50 °C
Temperatura otoczenia w miejscu przechowywania	-30 ... 70 °C
Wilgotność względna powietrza (niekondensująca)	90 %

## Dane techniczne

### Certyfikaty

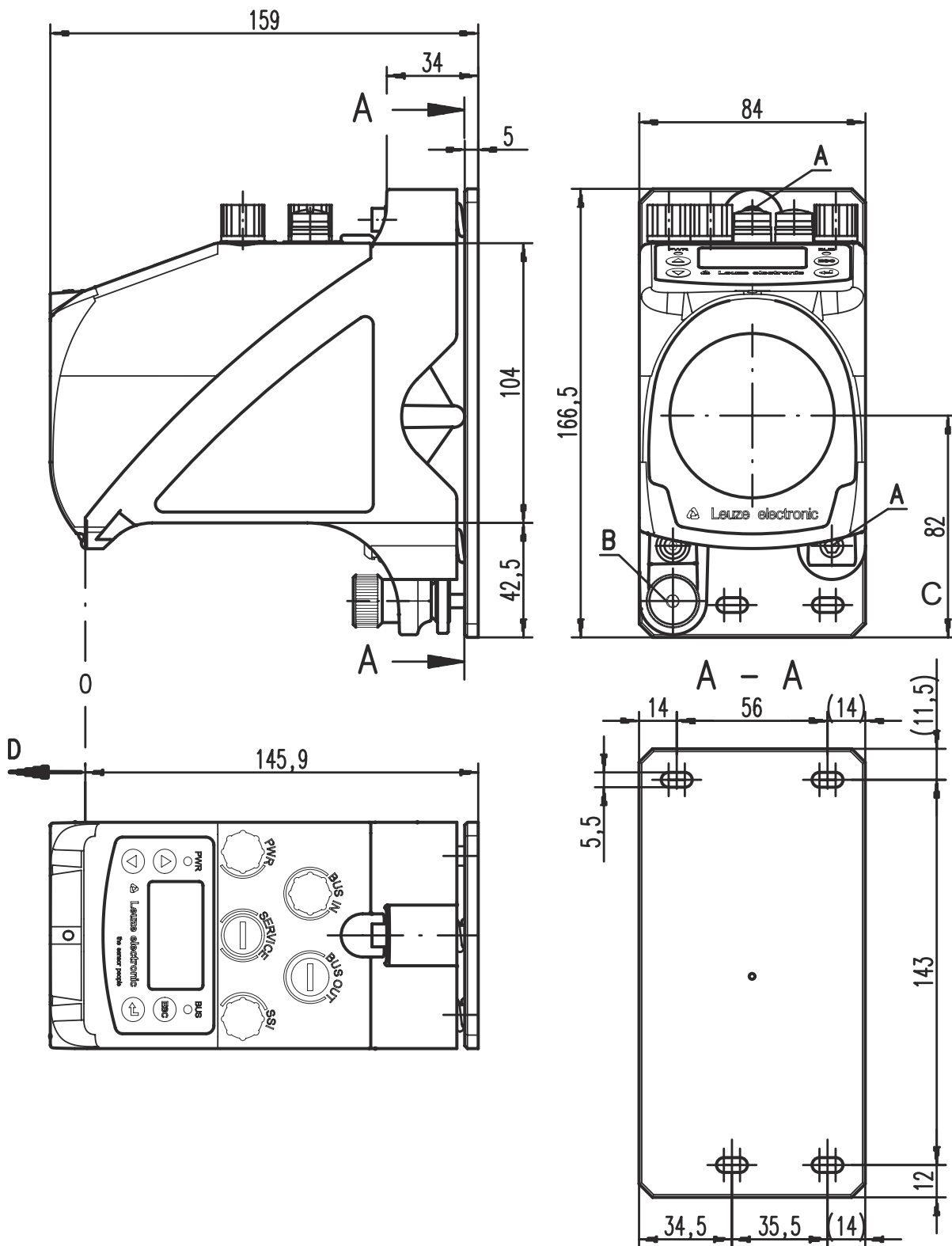
Stopień ochrony	IP 65
Klasa ochrony	III
Dopuszczenia	c UL US

### Klasyfikacja

eCl@ss 5.1.4	27270801
eCl@ss 8.0	27270801
eCl@ss 9.0	27270801
eCl@ss 10.0	27270801
eCl@ss 11.0	27270801
ETIM 5.0	EC001825
ETIM 6.0	EC001825
ETIM 7.0	EC001825

# Rysunki wymiarowe

Wszystkie wymiary są podane w milimetrach



- A Śruba M 5 do wyrównania
- B Śruba radełkowa z sześciokątnym gniazdem imbusowym SW 4 i nakrętką M 5 do mocowania
- C Oś optyczna
- D Punkt zerowy mierzonego oddalenia

## Przylącze elektryczne

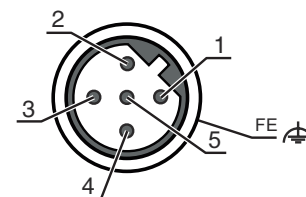
### Przylącze 1

### BUS IN

Funkcja	BUS IN Interfejs danych PROFIBUS IN
Rodzaj przylącza	Wtyczki okrągłe
Rozmiar gwintu	M12
Typ	male
Materiał	Metal
Liczba pinów	5 -pin
Kodowanie	Z kodowaniem B

### Pin Obsadzenie pinów

1	NC
2	A (N)
3	GND P
4	B (P)
5	Shield



### Przylącze 2

### BUS OUT

Funkcja	BUS OUT Interfejs danych PROFIBUS OUT
Rodzaj przylącza	Wtyczki okrągłe
Rozmiar gwintu	M12
Typ	female
Materiał	Metal
Liczba pinów	5 -pin
Kodowanie	Z kodowaniem B

### Pin Obsadzenie pinów

1	VP
2	A (N)
3	GND P
4	B (P)
5	Shield



### Przylącze 3

### PWR

Funkcja	PWR / SW IN / OUT Zasilanie napięciem
Rodzaj przylącza	Wtyczki okrągłe
Rozmiar gwintu	M12
Typ	male
Materiał	Metal
Liczba pinów	5 -pin
Kodowanie	Z kodowaniem A

### Pin Obsadzenie pinów

1	VIN
2	I/O 1
3	GND
4	I/O 2
5	FE



## Przylącze elektryczne

### Przylącze 4

### SERWIS

Funkcja	Interfejs serwisowy
Rodzaj przylącza	Wtyczki okrągłe
Rozmiar gwintu	M12
Typ	female
Materiał	Metal
Liczba pinów	5 -pin
Kodowanie	Z kodowaniem A

#### Pin Obsadzenie pinów

1	n.c.
2	RS 232-TX
3	GND
4	RS 232-RX
5	n.c.



### Przylącze 5

### SSI

Funkcja	Interfejs danych
Rodzaj przylącza	Wtyczki okrągłe
Rozmiar gwintu	M12
Typ	male
Materiał	Metal
Liczba pinów	5 -pin
Kodowanie	Z kodowaniem B

#### Pin Obsadzenie pinów

1	DATA+
2	DATA-
3	CLK+
4	CLK-
5	FE



## Obsługa i wskazanie

LED	Wskazanie	Znaczenie
1 PWR	Wył.	Brak napięcia zasilania
	zielony, migające	Napięcie podłączone / brak wydawania wartości pomiarowej / inicjalizacja w toku
	zielony, światło ciągle	Urządzenie OK, wydawanie wartości pomiarowej
	czerwony, migające	Urządzenie OK, ostrzeżenie ustawione
	czerwony, światło ciągle	Brak wydawania wartości pomiarowej
2 BUS	pomarańczowy, światło ciągle	Brak transferu danych
	Wył.	Brak napięcia zasilania
	zielony, światło ciągle	Praca magistrali ok
	zielony, migające	Urządzenie nie jest na magistrali
	czerwony, migające	Brak transferu danych
	czerwony, światło ciągle	Błąd magistrali

## Kod artykułu

Oznaczenie artykułu: **AMS 3XXi YYY Z AAA**

<b>AMS</b>	<b>Zasada działania</b> AMS: bezwzględny system pomiarowy
<b>3XXi</b>	<b>Szeregowy / interfejs (zintegrowana technologia Feldbus)</b> 300i: RS 422/RS 232 301i: RS 485 304i: PROFIBUS DP / SSI 308i: TCP/IP 335i: CANopen 338i: EtherCAT 348i: PROFINET RT 355i: DeviceNet 358i: EtherNet/IP 384i: Interbus
<b>YYY</b>	<b>Zasięg</b> 40: maks. zasięg w m 120: maks. zasięg w m 200: maks. zasięg w m 300: maks. zasięg w m
<b>Z</b>	<b>Wyposażenie specjalne</b> H: z ogrzewaniem
<b>AAA</b>	<b>Interfejs</b> SSI: z interfejsem SSI

### Wskazówka



Lista ze wszystkimi dostępnymi typami urządzeń znajduje się na stronie internetowej Leuze [www.leuze.com](http://www.leuze.com).

## Wskazówki



### Przestrzegać użytkowania zgodnego z przeznaczeniem!



- ☞ Produkt nie jest czujnikiem bezpieczeństwa i nie służy do ochrony osób.
- ☞ Produkt może być eksploatowany tylko przez osoby kompetentne.
- ☞ Produkt stosować tylko zgodnie z przeznaczeniem.



### UWAGA! PROMIENIOWANIE LASEROWE – LASER KLASY 2



#### Nie patrzeć w promień!

Urządzenie spełnia wymogi zgodnie z IEC/EN 60825-1:2014 dla produktu **2 klasy lasera** oraz ustaleń zgodnych z U.S. 21 CFR 1040.10 z odchyleniami odpowiednimi dla Laser Notice No. 56 z 08.05.2019.

- ☞ Nigdy nie patrzeć bezpośrednio w wiązkę laserową lub w kierunku odbijanych promieni laserowych! Dłuższe wpatrywanie się w promienie grozi uszkodzeniem siatkówki.
- ☞ Wiązki laserowej z urządzenia nie wolno kierować na ludzi!
- ☞ Jeśli wiązka laserowa przypadkowo padnie na człowieka, trzeba ją przerwać nieprzezroczystym, nieodbijającym przedmiotem.
- ☞ Podczas montażu i wyrównania urządzenia unikać odbijania wiązki laserowej od powierzchni lustrzanych!
- ☞ OSTROŻNIE! Używanie urządzeń obsługowych lub regulacyjnych innych niż tu podane albo stosowanie innych metod może prowadzić do niebezpiecznej ekspozycji na promieniowanie.
- ☞ Proszę przestrzegać obowiązujących ustawowych i lokalnych przepisów dotyczących ochrony przeciwlaserowej.
- ☞ Ingerencje w urządzenie i jego modyfikacje są zabronione.  
Urządzenie nie ma części ustawianych ani konserwowanych przez użytkownika.  
Naprawa może być przeprowadzana wyłącznie przez Leuze electronic GmbH + Co. KG.

## Wskazówki

### WSKAZÓWKA



#### Zamocować oznakowanie ostrzegające przed laserem i informujące o nim!

Na urządzeniu znajduje się oznakowanie ostrzegające przed laserem i informujące o nim. Dodatkowo do urządzenia dołączono samoprzylepne oznakowanie (naklejki) ostrzegające przed laserem i informujące o nim w kilku językach.

- ☞ Na urządzeniu należy zamocować oznakowanie w odpowiednim języku. Jeśli urządzenie ma być używane w USA, należy użyć naklejki z informacją „Complies with 21 CFR 1040.10”.
- ☞ Oznakowanie ostrzegające przed laserem i informujące o nim należy umieścić w pobliżu urządzenia, jeśli nie ma na nim żadnego oznakowania (np. jeśli jest na to za małe) lub jeśli istniejące oznakowanie musi zostać zastąpione z powodu warunków montażowych.
- ☞ Oznakowanie ostrzegające przed laserem i informujące o nim należy umieścić tak, żeby było czytelne bez potrzeby narażania się na promieniowanie laserowe urządzenia lub inne promieniowanie optyczne.

## Dalsze informacje

- W aplikacjach UL dopuszczalne jest używanie wyłącznie w obwodach prądowych Class 2 zgodnie z NEC (National Electric Code).
- Przy odpowiedniej koncepcji kombinacji elementów przez producenta maszyn możliwe jest zastosowanie jako komponentu związanego z bezpieczeństwem w obrębie funkcji bezpieczeństwa.

## Akcesoria


### Technika przyłączeniowa – kable przyłączeniowe

	Nr art.	Oznaczenie	Artykuł	Opis
	50104171	KB SSI/IBS-5000-BA	Kabel przyłączeniowy	Przeznaczony dla interfejsu: SSI, Interbus-S Przyłącze 1: Wtyczki okrągłe, M12, osiowy, female, Z kodowaniem B, 5-pin Przyłącze 2: otwarty koniec Ekranowane: Tak Długość przewodu: 5.000 mm Materiał płaszczka: PUR
	50135243	KD PB-M12-4A-P3-050	Kabel przyłączeniowy	Przeznaczony dla interfejsu: PROFIBUS DP Przyłącze 1: Wtyczki okrągłe, M12, osiowy, female, Z kodowaniem B, 5-pin Przyłącze 2: otwarty koniec Ekranowane: Tak Długość przewodu: 5.000 mm Materiał płaszczka: PUR
	50132079	KD U-M12-5A-V1-050	Kabel przyłączeniowy	Przyłącze 1: Wtyczki okrągłe, M12, osiowy, female, Z kodowaniem A, 5-pin Przyłącze 2: otwarty koniec Ekranowane: Nie Długość przewodu: 5.000 mm Materiał płaszczka: PVC
	50135248	KS PB-M12-4A-P3-050	Kabel przyłączeniowy	Przeznaczony dla interfejsu: PROFIBUS DP Przyłącze 1: Wtyczki okrągłe, M12, osiowy, male, Z kodowaniem B, 5-pin Przyłącze 2: otwarty koniec Ekranowane: Tak Długość przewodu: 5.000 mm Materiał płaszczka: PUR

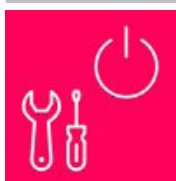



## Akcesoria

### Folie refleksyjne dla czujników odległości

	Nr art.	Oznaczenie	Artykuł	Opis
	50115021	Reflexfolie 500x500mm-H	Reflektor	Wersja specjalna: Ogrzewanie Napięcie zasilania: 230 V, AC Konstrukcja: prostokątny Powierzchnia refleksyjna: 500 mm x 500 mm Materiał nośnika: Aluminium Mocowanie: Płyta montażowa, Mocowanie przelotowe
	50104362	Reflexfolie 500x500mm-S	Folia refleksyjna	Konstrukcja: prostokątny Powierzchnia refleksyjna: 500 mm x 500 mm Chemiczne oznaczenie materiału: PMMA Mocowanie: przyklejany

### Usługi

	Nr art.	Oznaczenie	Artykuł	Opis
	S981001	CS10-S-110	Wsparcie przy uruchamianiu	Szczegóły: Realizacja na miejscu zgodnie z życzeniem klienta, czas trwania maks. 10 godzin. Warunki: Urządzenia i kable przyłączeniowe są już zamontowane, cena bez kosztów podróży i ewent. kosztów noclegu. Ograniczenia: Bez wykonywania prac mechanicznych (montaż) i elektrycznych (okablowanie), brak zmian (domontowanie, okablowanie, programowanie) w sąsiednich komponentach obcych producentów.
	S981005	CS10-T-110	Szkolenie produktowe	Szczegóły: Ort und Inhalt nach Absprache, Dauer max. 10 Stunden. Warunki: Cena bez kosztów podróży i ewent. kosztów noclegu. Ograniczenia: Koszty podróży i noclegu są liczone oddzielnie i według wydatków.

#### Wskazówka



↳ Listę z dostępnymi akcesoriami można znaleźć na stronie internetowej Leuze w zakładce Download strony ze szczegółami artykułów.