

Folha de dados técnicos Sensor de distância ótico

N.º do art.: 50113682

AMS 304i 120 H

Conteúdo

- Dados técnicos
- Desenhos dimensionais
- Ligação elétrica
- Operação e indicação
- Código do artigo
- Notas
- Outras informações
- Acessórios



A imagem pode divergir



CDRH



Dados técnicos

Dados básicos

Série	AMS 300i
Aplicação	Posicionamento das plantas de galvanização Posicionamento de sistemas de armazenagem automática Posicionamento de skids de empuxo e carros de deslocamento Proteção anticolisão de guindastes/guindastes de pórtico

Funções

Funções	Aquecimento
---------	-------------

Parâmetros característicos

MTTF	31 anos
------	---------

Dados óticos

Fonte de luz	Laser, Vermelho
Classe de laser	2, IEC/EN 60825-1:2014

Dados de medição

Área de medição	200 ... 120.000 mm
Precisão	2 mm
Reprodutibilidade (3 Sigma)	1,5 mm
Velocidade de traslado máx.	10 m/s

Dados elétricos

Dados de desempenho	
Tensão de alimentação U_B	18 ... 30 V, CC

Interface

Tipo	PROFIBUS DP, SSI
PROFIBUS DP	
Velocidade de transmissão	0,0096 ... 12 Mbit/s
SSI	
Frequência de ciclo	50 ... 800 kHz

Conexão

Número de conexões	5 Unid.
Conexão 1	
Função	BUS IN Interface de dados PROFIBUS IN
Tipo de conexão	Conector redondo
Designação no dispositivo	BUS IN
Tamanho da rosca	M12
Tipo	male
Número de polos	5 polos
Codificação	Código B

Conexão 2

Função	BUS OUT Interface de dados PROFIBUS OUT
Tipo de conexão	Conector redondo
Designação no dispositivo	BUS OUT
Tamanho da rosca	M12
Tipo	female
Número de polos	5 polos
Codificação	Código B

Conexão 3

Função	Alimentação de tensão PWR / SW IN / OUT
Tipo de conexão	Conector redondo
Designação no dispositivo	PWR
Tamanho da rosca	M12
Tipo	male
Número de polos	5 polos
Codificação	Código A

Conexão 4

Função	Interface de serviço
Tipo de conexão	Conector redondo
Designação no dispositivo	SERVIÇO
Tamanho da rosca	M12
Tipo	female
Número de polos	5 polos
Codificação	Código A

Conexão 5

Função	Interface de dados SSI
Tipo de conexão	Conector redondo
Designação no dispositivo	SSI
Tamanho da rosca	M12
Tipo	male
Número de polos	5 polos
Codificação	Código B

Dados mecânicos

Execução	Cúbico
Dimensões (L x A x C)	84 mm x 166,5 mm x 159 mm
Material da carcaça	Metal
Peso líquido	2.450 g
Tipo de fixação	Fixação de passagem

Operação e indicação

Tipo de indicação	Display LCD LED
Elementos de comando	Teclado de membrana

Dados do ambiente

Temperatura ambiente, operação	-30 ... 50 °C
Temperatura ambiente, armazenagem	-30 ... 70 °C
Umidade relativa do ar (sem condensação)	90 %

Dados técnicos

Certificações

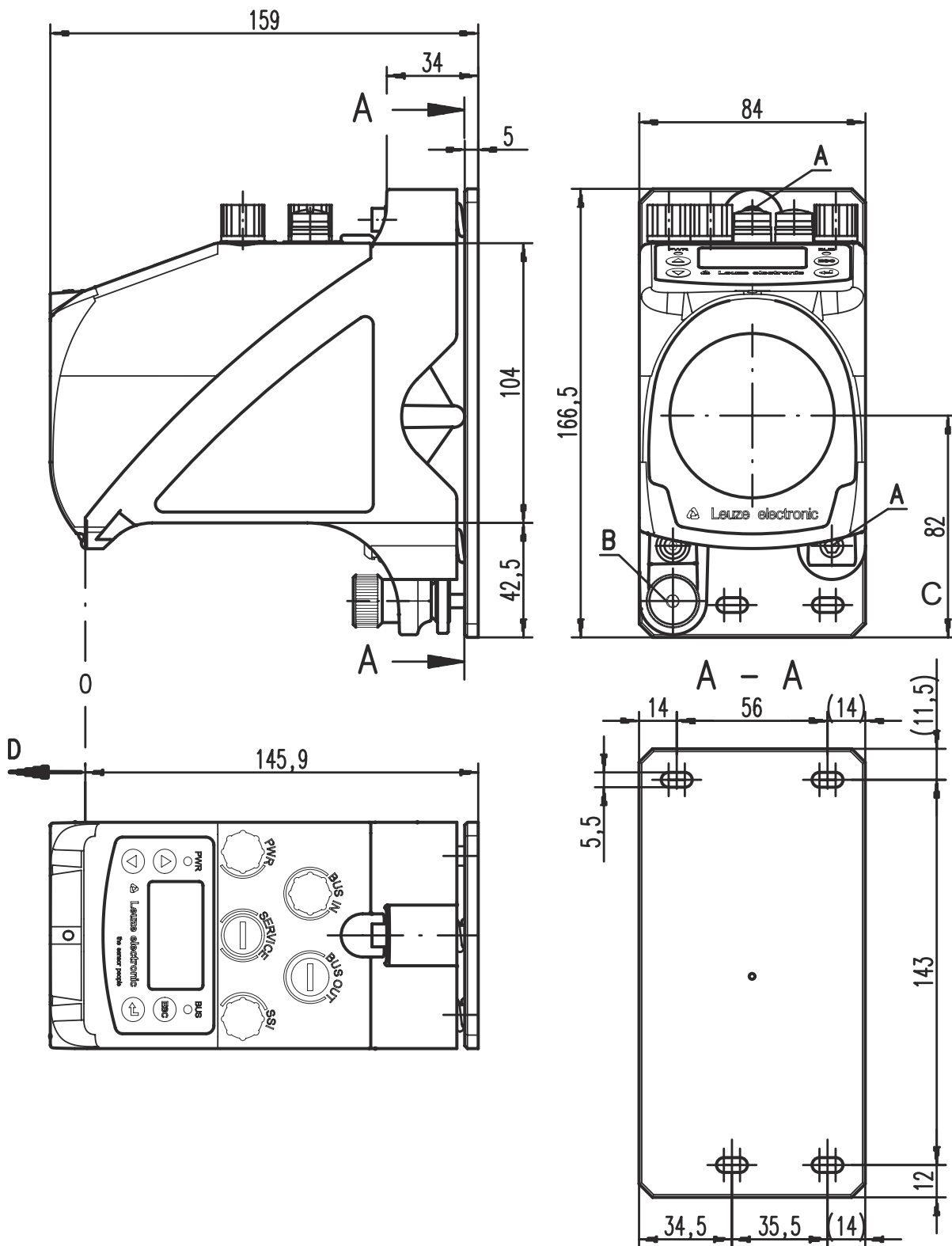
Grau de proteção	IP 65
Classe de proteção	III
Certificações	c UL US

Classificação

Número da pauta aduaneira	90318020
eCl@ss 5.1.4	27270801
eCl@ss 8.0	27270801
eCl@ss 9.0	27270801
eCl@ss 10.0	27270801
eCl@ss 11.0	27270801
ETIM 5.0	EC001825
ETIM 6.0	EC001825
ETIM 7.0	EC001825

Desenhos dimensionais

Todas as medidas em milímetros



- | | | | |
|---|---|---|---|
| A | Parafuso M5 para o alinhamento | C | Eixo ótico |
| B | Porca recartilhada com sextavado interno tamanho de chave 4 e porca M5 para fixação | D | Ponto zero da distância alvo da medição |

Ligação elétrica

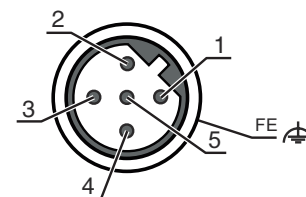
Conexão 1

BUS IN

Função	BUS IN Interface de dados PROFIBUS IN
Tipo de conexão	Conector redondo
Tamanho da rosca	M12
Tipo	male
Material	Metal
Número de polos	5 polos
Codificação	Código B

Pino Ocupação de pinos

1	NF
2	A (N)
3	GND P
4	B (P)
5	Shield



Conexão 2

BUS OUT

Função	BUS OUT Interface de dados PROFIBUS OUT
Tipo de conexão	Conector redondo
Tamanho da rosca	M12
Tipo	female
Material	Metal
Número de polos	5 polos
Codificação	Código B

Pino Ocupação de pinos

1	VP
2	A (N)
3	GND P
4	B (P)
5	Shield



Conexão 3

PWR

Função	Alimentação de tensão PWR / SW IN / OUT
Tipo de conexão	Conector redondo
Tamanho da rosca	M12
Tipo	male
Material	Metal
Número de polos	5 polos
Codificação	Código A

Pino Ocupação de pinos

1	VIN
2	I/O 1
3	GND
4	I/O 2
5	FE



Ligação elétrica

Conexão 4

SERVIÇO

Função	Interface de serviço
Tipo de conexão	Conector redondo
Tamanho da rosca	M12
Tipo	female
Material	Metal
Número de polos	5 polos
Codificação	Código A

Pino Ocupação de pinos

1	n.c.
2	RS 232-TX
3	GND
4	RS 232-RX
5	n.c.



Conexão 5

SSI

Função	Interface de dados
Tipo de conexão	Conector redondo
Tamanho da rosca	M12
Tipo	male
Material	Metal
Número de polos	5 polos
Codificação	Código B

Pino Ocupação de pinos

1	DATA+
2	DATA-
3	CLK+
4	CLK-
5	FE



Operação e indicação

LED	Indicador	Significado
1 PWR	Apagado	Ausência tensão de abastecimento
	Verde, piscando	Tensão aplicada / Nenhuma emissão do valor medido / Inicialização em curso
	Verde, luz contínua	Dispositivo OK, emissão do valor medido
	Vermelho, piscando	Dispositivo OK, advertência definida
	Vermelho, luz contínua	Nenhuma emissão do valor medido
2 BUS	Laranja, luz contínua	Nenhuma transmissão de dados
	Apagado	Ausência tensão de abastecimento
	Verde, luz contínua	Operação do barramento OK
	Verde, piscando	Dispositivo não está conectado ao barramento
	Vermelho, piscando	Nenhuma transmissão de dados
	Vermelho, luz contínua	Erro do barramento

Código do artigo

Nome do artigo: AMS 3XXi YYY Z AAA

AMS	Princípio de funcionamento AMS: sistema de medição absoluta
3XXi	Série/interface (tecnologia fieldbus integrada) 300i: RS 422/RS 232 301i: RS 485 304i: PROFIBUS DP / SSI 308i: TCP/IP 335i: CANopen 338i: EtherCAT 348i: PROFINET RT 355i: DeviceNet 358i: EtherNet/IP 384i: Interbus
YYY	Alcance 40: alcance máx. em m 120: alcance máx. em m 200: alcance máx. em m 300: alcance máx. em m
Z	Equipamento especial H: com aquecimento
AAA	Interface SSI: com interface SSI

Nota



☞ Uma lista com todos os tipos de dispositivo disponíveis encontra-se na página da Leuze na Internet, em www.leuze.com.

Notas



Respeitar a utilização prevista!



- ☞ O produto não é um sensor de segurança e não atua para a proteção de pessoas.
- ☞ O produto só deve ser colocado em operação por pessoas capacitadas.
- ☞ Aplique o produto apenas de acordo com a sua utilização prevista.



ATENÇÃO! RADIAÇÃO LASER – EQUIPAMENTO LASER CLASSE 2



Não olhe para o feixe!

O dispositivo cumpre os requisitos da IEC/EN 60825-1:2014 para um produto da **classe de laser 2**, bem como as disposições conforme a U.S. 21 CFR 1040.10 com os desvios correspondentes a Laser Notice No. 56 de 08.05.2019.

- ☞ Nunca olhe diretamente para o feixe laser ou na direção dos feixes laser refletidos! Se olhar prolongadamente para a trajetória do feixe, existe o perigo de ferimentos na retina.
- ☞ Nunca direcione o feixe laser do dispositivo para pessoas!
- ☞ Interrompa o feixe laser com um objeto opaco, não refletor, se o feixe laser tiver sido acidentalmente direcionado para uma pessoa.
- ☞ Durante a montagem e o alinhamento do dispositivo, evite os reflexos do feixe laser em superfícies reflexivas!
- ☞ CUIDADO! Se forem utilizados dispositivos de comando ou de ajuste diferentes dos aqui indicados ou forem adotados outros procedimentos, isto poderá levar a uma exposição perigosa à radiação.
- ☞ Observe as determinações legais locais quanto à proteção contra radiação laser.
- ☞ Manipulações e alterações do dispositivo não são permitidas.
O dispositivo não contém nenhuma peça que deva ser ajustada ou esteja sujeita a manutenção por parte do usuário.
Um reparo pode ser efetuado apenas pela Leuze electronic GmbH + Co. KG.

Notas

NOTA



Afixar placas de aviso e informação do laser!

No dispositivo encontram-se afixadas placas de aviso e informação do laser. Adicionalmente, vêm junto com o dispositivo placas autocolantes de aviso e informação do laser (adesivo) em vários idiomas.

- ☞ Afixe no dispositivo a placa de informação do laser que esteja no idioma adequado para o local de utilização. Se o dispositivo for utilizado nos Estados Unidos, use o adesivo com a nota «Complies with 21 CFR 1040.10».
- ☞ Afixe as placas de aviso e informação do laser próximo ao dispositivo, caso não estejam afixadas quaisquer placas no dispositivo (p. ex., pelo fato de o dispositivo ser muito pequeno para isso) ou caso as placas de aviso e informação do laser afixadas no dispositivo fiquem tapadas devido à situação de montagem.
- ☞ Afixe as placas de aviso e informação do laser de maneira a que possam ser lidas sem a pessoa se expor à radiação laser do dispositivo ou a outra radiação ótica.

Outras informações

- No caso das aplicações UL, só é permitido o uso em circuitos elétricos de classe 2 em conformidade com a norma NEC (National Electric Code).
- Com a concepção adequada da combinação de componentes pelo fabricante da máquina, é possível o uso como componente relacionado à segurança dentro de uma função de segurança.



Acessórios

Tecnologia de conexão - Cabos de conexão

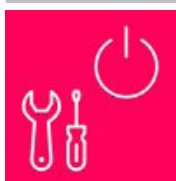

	N.º do art.	Designação	Artigo	Descrição
	50104171	KB SSI/IBS-5000-BA	Cabo de conexão	Adequado para interface: SSI, Interbus-S Conexão 1: Conector redondo, M12, Axial, female, Código B, 5 polos Conexão 2: Extremidade aberta Blindado: Sim Comprimento do cabo: 5.000 mm Material da bainha: PUR
	50135243	KD PB-M12-4A-P3-050	Cabo de conexão	Adequado para interface: PROFIBUS DP Conexão 1: Conector redondo, M12, Axial, female, Código B, 4 polos Conexão 2: Extremidade aberta Blindado: Sim Comprimento do cabo: 5.000 mm Material da bainha: PUR
	50132079	KD U-M12-5A-V1-050	Cabo de conexão	Conexão 1: Conector redondo, M12, Axial, female, Código A, 5 polos Conexão 2: Extremidade aberta Blindado: Não Comprimento do cabo: 5.000 mm Material da bainha: PVC
	50135248	KS PB-M12-4A-P3-050	Cabo de conexão	Adequado para interface: PROFIBUS DP Conexão 1: Conector redondo, M12, Axial, male, Código B, 4 polos Conexão 2: Extremidade aberta Blindado: Sim Comprimento do cabo: 5.000 mm Material da bainha: PUR

Acessórios

Fitas refletivas para sensores de distância

	N.º do art.	Designação	Artigo	Descrição
	50115021	Reflexfolie 500x500mm-H	Refletor	Tensão de alimentação: 230 V, CA Execução: Retangular Superfície refletora: 500 mm x 500 mm Substrato: Alumínio Fixação: Placa de montagem, Fixação de passagem Versão especial: Aquecimento
	50104362	Reflexfolie 500x500mm-S	Fita refletiva	Execução: Retangular Superfície refletora: 500 mm x 500 mm Nomenclatura química, material: PMMA Fixação: Colável

Serviços

	N.º do art.	Designação	Artigo	Descrição
	S981001	CS10-S-110	Suporte no comissionamento	Detalhes: Execução em um local especificado pelo cliente, duração máx. 10 horas. Condições: Dispositivos e cabos de conexão estão montados, preço sem custos de viagem e, se necessário, pernoite. Restrições: Sem execução de trabalhos mecânicos (de montagem) e elétricos (de cablagem), sem alterações (acrescentos, cablagem, programação) em componentes de terceiros nos arredores.
	S981005	CS10-T-110	Treinamento sobre os produtos	Detalhes: Local e conteúdo sob consulta, duração máx. 10 horas. Condições: Preço sem custos de viagem e, se necessário, pernoite. Restrições: Os custos para a viagem e o pernoite serão faturados separados e de acordo com os custos reais.

Nota



↳ Uma lista com todos os artigos de acessórios disponíveis encontra-se na página da Leuze na internet, na guia Download da página de detalhes do artigo.