

기술 데이터 시트

거리 측정 센서

품목 번호: 50113680

AMS 304i 300



그림과 차이가 날 수 있습니다

내용

- 기술 데이터
- 치수 도면
- 전기 연결
- 조작 및 표시
- 제품 키워드
- 참고
- 상세 정보
- 액세서리



CDRH



기술 데이터

기본 데이터

| | |
|--------|--|
| 시리즈 | AMS 300i |
| 애플리케이션 | 스킬렛 시스템과 운반 차량 위치 설정 전기 도금 설비의 위치 설정 크레인/갠트리 크레인의 충돌 보호 하이베이 참고 기계의 위치 설정 |

특성 변수

| | |
|------|------|
| MTTF | 31 년 |
|------|------|

광학 데이터

| | |
|--------|------------------------|
| 광원 | 레이저, 적색 |
| 레이저 등급 | 2, IEC/EN 60825-1:2014 |

측정 데이터

| | |
|---------------|--------------------|
| 측정 범위 | 200 ... 300,000 mm |
| 정확성 | 5 mm |
| 반복 정밀도(3 시그마) | 3 mm |
| 최대 이동 속도 | 10 m/s |

전기 데이터

| | |
|----------------|-----------------|
| 성능 데이터 | |
| 공급 전압 점검 U_B | 18 ... 30 V, DC |

인터페이스

| | |
|-------------|----------------------|
| 종류 | PROFIBUS DP, SSI |
| Profibus DP | |
| 전송 속도 | 0.0096 ... 12 Mbit/s |
| SSI | |
| 클럭 주파수 | 50 ... 800 kHz |

연결

| | |
|--------|--------------------------------------|
| 연결 | 5 개수 |
| 연결 1 | |
| 기능 | BUS IN PROFIBUS IN 데이터 인터페이스 |
| 연결부 종류 | 원형 커넥터 |
| 장치 명칭 | BUS IN |
| 나사 크기 | M12 |
| 유형 | Male |
| 핀 개수 | 5 핀 |
| 인코딩 | B 코드 |
| 연결 2 | |
| 기능 | BUS OUT PROFIBUS OUT 데이터 인터페이스 |
| 연결부 종류 | 원형 커넥터 |
| 장치 명칭 | BUS OUT |
| 나사 크기 | M12 |
| 유형 | 암 |
| 핀 개수 | 5 핀 |
| 인코딩 | B 코드 |

연결 3

| | |
|--------|----------------------------|
| 기능 | PWR / SW IN / OUT 전원 공급 |
| 연결부 종류 | 원형 커넥터 |
| 장치 명칭 | PWR |
| 나사 크기 | M12 |
| 유형 | Male |
| 핀 개수 | 5 핀 |
| 인코딩 | A-코딩됨 |

연결 4

| | |
|--------|-----------|
| 기능 | 서비스 인터페이스 |
| 연결부 종류 | 원형 커넥터 |
| 장치 명칭 | 서비스 |
| 나사 크기 | M12 |
| 유형 | 암 |
| 핀 개수 | 5 핀 |
| 인코딩 | A-코딩됨 |

연결 5

| | |
|--------|------------------|
| 기능 | SSI 데이터 인터페이스 |
| 연결부 종류 | 원형 커넥터 |
| 장치 명칭 | SSI |
| 나사 크기 | M12 |
| 유형 | Male |
| 핀 개수 | 5 핀 |
| 인코딩 | B 코드 |

기술 데이터

| | |
|------------------|---------------------------|
| 디자인 | 사각형(큐빅) |
| 치수(너비 x 높이 x 길이) | 84 mm x 166.5 mm x 159 mm |
| 하우징 재료 | 금속 |
| 순중량 | 2,450 g |
| 고정 방식 | 통로 마운팅으로 |

조작 및 표시

| | |
|---------|-----------------|
| 표시 방식 | LC 디스플레이 LED |
| 파라미터 세팅 | 멤브레인 키보드 |

환경 데이터

| | |
|----------------|---------------|
| 작동 시 주변 온도 | -5 ... 50 °C |
| 보관 시 주변 온도 | -30 ... 70 °C |
| 상대 습도(응축되지 않음) | 90 % |

인증

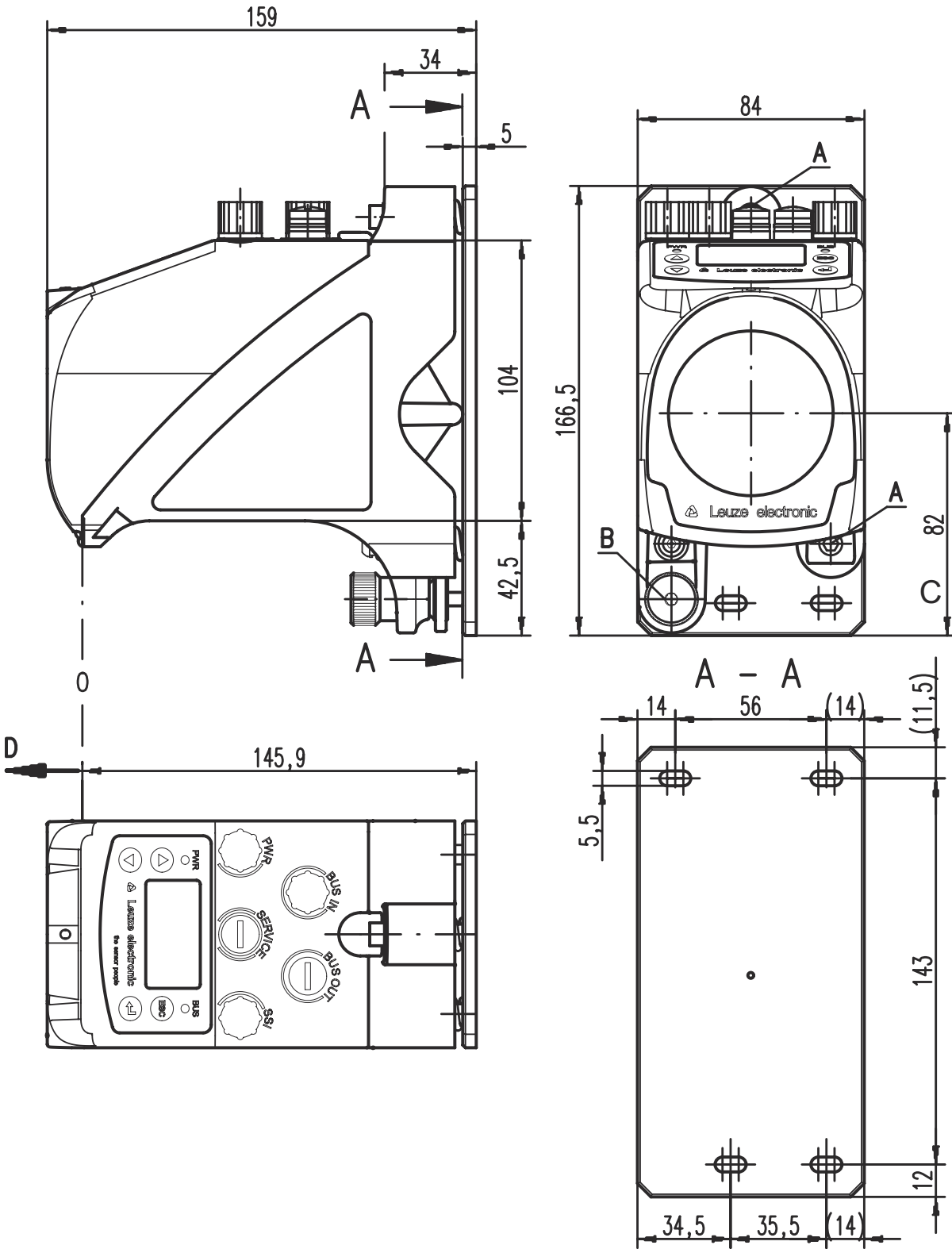
| | |
|-------|---------|
| 보호 등급 | IP 65 |
| 보호 등급 | III |
| 인증 | c UL US |

기술 데이터

| | |
|--------------|----------|
| HS 번호 | 90318020 |
| eCl@ss 5.1.4 | 27270801 |
| eCl@ss 8.0 | 27270801 |
| eCl@ss 9.0 | 27270801 |
| eCl@ss 10.0 | 27270801 |
| eCl@ss 11.0 | 27270801 |
| ETIM 5.0 | EC001825 |
| ETIM 6.0 | EC001825 |
| ETIM 7.0 | EC001825 |

치수 도면

전체 치수 정보(mm)



- A M 5 나사, 조절용
- B 육각 소켓 볼링 너트 SW4 및 M5 너트, 고정용
- C 광학 축
- D 측정할 거리의 영점

전기 연결

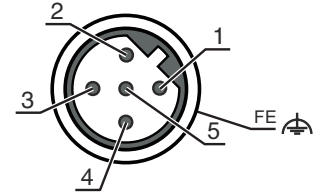
연결 1

BUS IN

| | |
|--------|------------------------------------|
| 기능 | BUS IN PROFIBUS IN 데이터 인터페이스 |
| 연결부 종류 | 원형 커넥터 |
| 나사 크기 | M12 |
| 유형 | Male |
| 재료 | 금속 |
| 핀 개수 | 5 핀 |
| 인코딩 | B 코드 |

핀 핀 지정

| | |
|---|--------|
| 1 | NC |
| 2 | A (N) |
| 3 | GND P |
| 4 | B (P) |
| 5 | Shield |



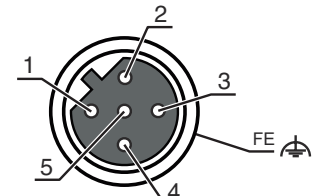
연결 2

BUS OUT

| | |
|--------|--------------------------------------|
| 기능 | BUS OUT PROFIBUS OUT 데이터 인터페이스 |
| 연결부 종류 | 원형 커넥터 |
| 나사 크기 | M12 |
| 유형 | 암 |
| 재료 | 금속 |
| 핀 개수 | 5 핀 |
| 인코딩 | B 코드 |

핀 핀 지정

| | |
|---|--------|
| 1 | VP |
| 2 | A (N) |
| 3 | GND P |
| 4 | B (P) |
| 5 | Shield |



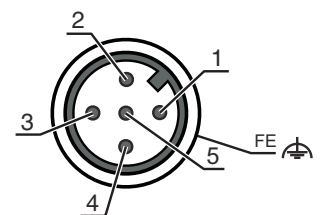
연결 3

PWR

| | |
|--------|----------------------------|
| 기능 | PWR / SW IN / OUT 전원 공급 |
| 연결부 종류 | 원형 커넥터 |
| 나사 크기 | M12 |
| 유형 | Male |
| 재료 | 금속 |
| 핀 개수 | 5 핀 |
| 인코딩 | A-코딩됨 |

핀 핀 지정

| | |
|---|-------|
| 1 | VIN |
| 2 | I/O 1 |
| 3 | GND |
| 4 | I/O 2 |
| 5 | FE |



전기 연결

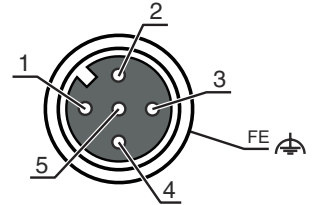
연결 4

서비스

| | |
|--------|-----------|
| 기능 | 서비스 인터페이스 |
| 연결부 종류 | 원형 커넥터 |
| 나사 크기 | M12 |
| 유형 | 암 |
| 재료 | 금속 |
| 핀 개수 | 5 핀 |
| 인코딩 | A-코딩됨 |

핀 핀 지정

| | |
|---|-----------|
| 1 | n.c. |
| 2 | RS 232-TX |
| 3 | GND |
| 4 | RS 232-RX |
| 5 | n.c. |



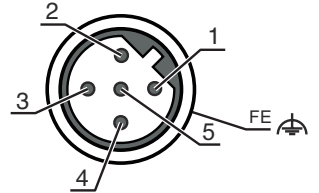
연결 5

SSI

| | |
|--------|------------------|
| 기능 | SSI 데이터 인터페이스 |
| 연결부 종류 | 원형 커넥터 |
| 나사 크기 | M12 |
| 유형 | Male |
| 재료 | 금속 |
| 핀 개수 | 5 핀 |
| 인코딩 | B 코드 |

핀 핀 지정

| | |
|---|-------|
| 1 | DATA+ |
| 2 | DATA- |
| 3 | CLK+ |
| 4 | CLK- |
| 5 | FE |



조작 및 표시

| LED | 디스플레이 | 의미 |
|-------|------------|---------------------------------|
| 1 PWR | 꺼짐 | 공급 전압 없음 |
| | 녹색 깜빡임 | 전압 공급됨 / 측정값 출력되지 않음 / 초기화 진행 중 |
| | 녹색, 연속 점등 | 장치 정상, 측정값 출력 |
| | 적색 깜빡임 | 장치 OK, 경고 설정됨 |
| | 적색, 연속 점등 | 측정값 출력되지 않음 |
| 2 BUS | 주황색, 연속 점등 | 데이터가 전송되지 않음 |
| | 꺼짐 | 공급 전압 없음 |
| | 녹색, 연속 점등 | 버스 작동 ok |
| | 녹색 깜빡임 | 장치가 버스에 연결되지 않음 |
| | 적색 깜빡임 | 데이터가 전송되지 않음 |
| | 적색, 연속 점등 | 버스 오류 |

제품 키워드

제품 명칭: AMS 3XXi YYY Z AAA

| | |
|------|---|
| AMS | 작동 원리 AMS: 절대 측정 시스템 |
| 3XXi | 시리즈/인터페이스(통합 필드버스 기술) 300i: RS 422/RS 232 301i: RS 485 304i: PROFIBUS DP / SSI 308i: TCP/IP 335i: CANopen 338i: EtherCAT 348i: PROFINET RT 355i: DeviceNet 358i: 이더넷/IP 384i: Interbus |
| YYY | 감지 범위 40: 최대 감지 범위(m) 120: 최대 감지 범위(m) 200: 최대 감지 범위(m) 300: 최대 감지 범위(m) |
| Z | 추가 장비 H: 히터 포함 |
| AAA | 인터페이스 SSI: SSI 인터페이스 장착 |

참고

제공되는 모든 장치 유형 목록은 로이체의 웹 사이트 www.leuze.com을 참조하십시오.

참고

⚠️ 용도에 맞게 사용해야 합니다!

이 제품은 안전 센서가 아니며 사람을 보호하는 장치가 아닙니다.
 자격이 있는 사람만 제품을 작동해야 합니다.
 반드시 규정에 맞게 제품을 사용하십시오.

⚠️ 주의! 레이저 방사선 – 레이저 등급 2

광선을 응시하지 마십시오.
 장치는 레이저 등급 2 제품의 IEC/EN 60825-1:2014에 따른 요구사항과 U.S. 21 CFR 1040.10에 따른 규정뿐 아니라 2019년 5월 8일자 Laser Notice No. 56에 따른 차이점도 충족합니다.

레이저 빔 또는 반사되는 레이저 빔 쪽을 직접 보지 마십시오! 빔 노정을 오랫동안 보면 망막이 손상될 수 있습니다.
 장치의 레이저 빔이 사람을 향하게 하지 마십시오!
 실수로 레이저 빔이 사람을 향하게 한 경우에는 불투명하고 반사되지 않는 물체로 레이저 빔을 가리십시오.
 장치를 설치하고 정렬하는 동안 반사되는 표면으로 인해 레이저 빔이 반사되지 않도록 하십시오!
 주의! 여기에 제시된 조작 장치나 정렬 장치와는 다른 장치를 사용하거나 다른 절차를 실행하면 위험한 광선에 노출될 수 있습니다.
 해당 지역에 유효한 레이저 안전 법규에 유의하십시오.
 장치 개입 및 변경은 허용되지 않습니다.
 장치에는 사용자가 조정하거나 정비할 부품이 포함되어 있지 않습니다.
 우리는 Leuze electronic GmbH + Co. KG만 실행할 수 있습니다.

참고

| 참고 | |
|----|--|
| | <p>레이저 경고 라벨 및 레이저 주의 사항 라벨을 부착하십시오! 장치에는 레이저 경고 라벨과 레이저 주의 사항 라벨이 부착되어 있습니다. 또한, 장치에 여러 언어 버전의 자가접착식 레이저 경고 라벨과 레이저 주의 사항 라벨(스티커)이 동봉되어 있습니다.</p> <p>사용 장소에서 사용하는 언어 버전의 레이저 주의 사항 라벨을 장치에 부착하십시오. 미국에서 장치를 사용하는 경우에는 "Complies with 21 CFR 1040.10" 지시 사항이 있는 스티커를 사용하십시오.</p> <p>장치에 라벨이 부착되어 있지 않거나(예: 장치가 라벨을 부착하기에 너무 작음) 설치 상태로 인해 장치에 부착된 레이저 경고 라벨과 레이저 주의 사항 라벨이 가려지는 경우에는 장치 근처에 레이저 경고 라벨과 레이저 주의 사항 라벨을 부착하십시오.</p> <p>장치의 레이저 빔 광선 또는 기타 광 방사에 노출되지 않고 레이저 경고 라벨과 레이저 주의 사항 라벨을 읽을 수 있도록 부착하십시오.</p> |

상세 정보

UL 적용 분야에서는 NEC(National Electric Code)에 따른 등급 2 회로에서만 사용을 허용합니다.

기계 제작업체에 의해 부품 조합의 설계에 따르는 경우 안전 기능 내에서 안전 관련 구성품으로 사용할 수 있습니다.

액세서리

연결 기술 - 연결 케이블

| | 품목 번호 | 명칭 | 품목 | 설명 |
|--|----------|---------------------|--------|--|
| | 50104171 | KB SSI/IBS-5000-BA | 연결 케이블 | 인터페이스에 적합함: SSI, Interbus-S 연결 1: 원형 커넥터, M12, 액시얼, 암, B 코드, 5 핀 연결 2: 열려 있는 끝부분 차폐됨: 예 케이블 길이: 5,000 mm 덮개 재료: PUR |
| | 50135243 | KD PB-M12-4A-P3-050 | 연결 케이블 | 인터페이스에 적합함: PROFIBUS DP 연결 1: 원형 커넥터, M12, 액시얼, 암, B 코드, 5 핀 연결 2: 열려 있는 끝부분 차폐됨: 예 케이블 길이: 5,000 mm 덮개 재료: PUR |
| | 50132079 | KD U-M12-5A-V1-050 | 연결 케이블 | 연결 1: 원형 커넥터, M12, 액시얼, 암, A-코딩됨, 5 핀 연결 2: 열려 있는 끝부분 차폐됨: 아니요 케이블 길이: 5,000 mm 덮개 재료: PVC |
| | 50135248 | KS PB-M12-4A-P3-050 | 연결 케이블 | 인터페이스에 적합함: PROFIBUS DP 연결 1: 원형 커넥터, M12, 액시얼, Male, B 코드, 5 핀 연결 2: 열려 있는 끝부분 차폐됨: 예 케이블 길이: 5,000 mm 덮개 재료: PUR |

액세서리

거리 센서용 반사 테이프

| | 품목 번호 | 명칭 | 품목 | 설명 |
|--|----------|----------------------------|--------|--|
| | 50108988 | Reflexfolie 914x914mm-S | 반사 테이프 | 디자인: 장방형 반사면: 914 mm x 914 mm 재료 화학 성분 표시: PMMA 고정: 접착 가능 |

서비스

| | 품목 번호 | 명칭 | 품목 | 설명 |
|--|---------|------------|--------|---|
| | S981001 | CS10-S-110 | 시운전 지원 | 세부사항: 고객이 원하는 장소에서 실행, 최대 10시간 소요. 조건: 장치 및 연결 케이블이 이미 설치되어 있음, 출장 및 경우에 따라 숙박 경비를 제외한 금액. 제한사항: 기계(설치) 및 전기(배선) 작업 미실행, 주변의 외부 구성품 미변경(장착, 배선, 프로그래밍). |
| | S981005 | CS10-T-110 | 제품 교육 | 세부사항: 상담 후 장소 및 내용 결정, 최대 10시간 소요. 조건: 출장 및 경우에 따라 숙박 경비를 제외한 금액. 제한사항: 소요 비용에 따른 별도 출장 및 숙박 경비. |

참고

| | |
|--|---|
| | 제공되는 모든 액세서리 품목의 목록은 로이체 웹 사이트에서 품목 세부사항 페이지의 다운로드 탭을 참조하십시오. |
|--|---|