

## Fiche technique

### Capteur optique de distance

Art. n°: 50113663  
AMS 300i 200



Figure pouvant varier

#### Contenu

- Caractéristiques techniques
- Encombrement
- Raccordement électrique
- Commande et affichage
- Code d'article
- Remarques
- Informations complémentaires
- Accessoires



CDRH **RS422 RS232**



# Caractéristiques techniques

## Données de base

Série	AMS 300i
Application	Positionnement d'appareils de contrôle de rayonnages Positionnement d'installations galvaniques Positionnement de skillets et véhicules de manœuvre Prévention de télescopages de grues / grues à portique

## Caractéristiques

MTTF	31 années
------	-----------

## Données optiques

Source lumineuse	Laser, Rouge
Classe laser	2, CEI/EN 60825-1:2014

## Données de mesure

Plage de mesure	200 ... 200.000 mm
Exactitude	3 mm
Reproductibilité (3 sigma)	2,1 mm
Vitesse d'avance max.	10 m/s

## Données électriques

<b>Données de puissance</b>	
Tension d'alimentation $U_N$	18 ... 30 V, CC

## Interface

Type	RS 232, RS 422
<b>RS 232</b>	
Vitesse de transmission	19.200 ... 115.200 Bd
<b>RS 422</b>	
Vitesse de transmission	19.200 ... 115.200 Bd

## Connexion

Nombre de connexions	3 pièce(s)
<b>Connexion 1</b>	
Fonction	BUS IN Interface données
Type de connexion	Connecteur rond
Désignation sur l'appareil	BUS IN
Taille du filetage	M12
Type	Prise mâle
Nombre de pôles	5 pôles
Codage	Codage B
<b>Connexion 3</b>	
Fonction	Alimentation en tension PWR / SW IN/OUT
Type de connexion	Connecteur rond
Désignation sur l'appareil	PWR
Taille du filetage	M12
Type	Prise mâle
Nombre de pôles	5 pôles
Codage	Codage A

## Connexion 4

Fonction	Interface de maintenance
Type de connexion	Connecteur rond
Désignation sur l'appareil	SERVICE
Taille du filetage	M12
Type	Prise femelle
Nombre de pôles	5 pôles
Codage	Codage A

## Données mécaniques

Forme	Cubique
Dimensions (l x H x L)	84 mm x 166,5 mm x 159 mm
Matériau du boîtier	Métallique
Poids net	2.450 g
Type de fixation	Fixation traversante

## Commande et affichage

Type d'affichage	Écran LCD LED
Éléments de commande	Clavier à effleurement

## Caractéristiques ambiantes

Température ambiante, fonctionnement	-5 ... 50 °C
Température ambiante, stockage	-30 ... 70 °C
Humidité relative de l'air (sans condensation)	90 %

## Certifications

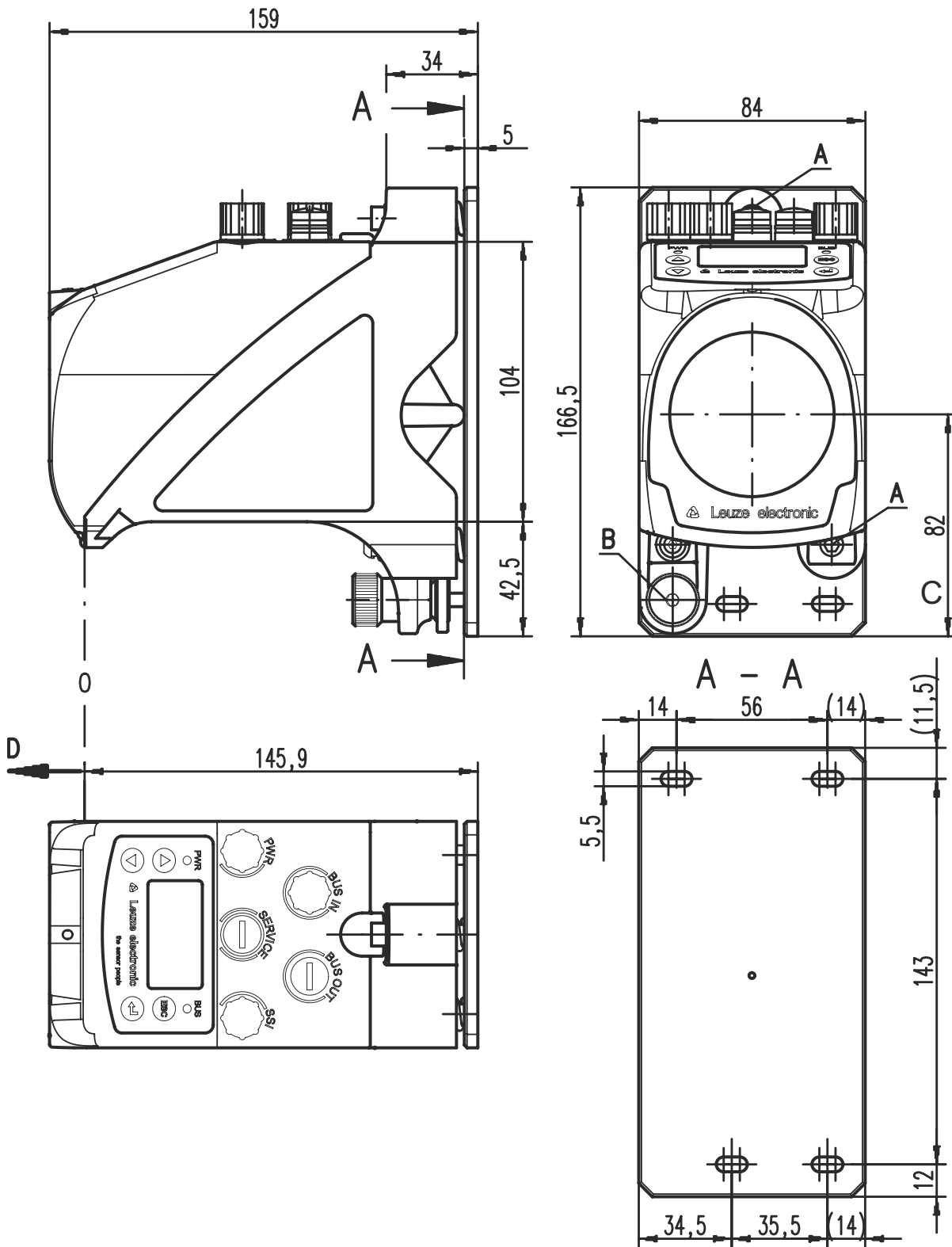
Indice de protection	IP 65
Classe de protection	III
Homologations	c UL US

## Classification

Numéro de tarif douanier	90318020
eCl@ss 5.1.4	27270801
eCl@ss 8.0	27270801
eCl@ss 9.0	27270801
eCl@ss 10.0	27270801
eCl@ss 11.0	27270801
ETIM 5.0	EC001825
ETIM 6.0	EC001825
ETIM 7.0	EC001825

# Encombrement

Toutes les dimensions sont en millimètres



- A Vis M5 pour l'alignement
- B Écrou moleté à 6 pans creux clé de 4 et écrou M5 pour la fixation
- C Axe optique
- D Origine de la distance à mesurer

## Raccordement électrique

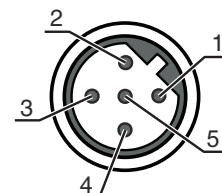
### Connexion 1

### BUS IN

Fonction	BUS IN
Type de connexion	Interface données
Taille du filetage	Connecteur rond
Type	M12
Matériau	Prise mâle
Nombre de pôles	Métallique
Codage	5 pôles
	Codage B

### Broche Affectation des broches

1	NF
2	TXD
3	GND ISO
4	NF
5	RxD



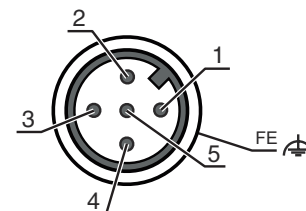
### Connexion 3

### PWR

Fonction	Alimentation en tension
Type de connexion	PWR / SW IN/OUT
Taille du filetage	Connecteur rond
Type	M12
Matériau	Prise mâle
Nombre de pôles	Métallique
Codage	5 pôles
	Codage A

### Broche Affectation des broches

1	VIN
2	E/S 1
3	GND
4	E/S 2
5	FE



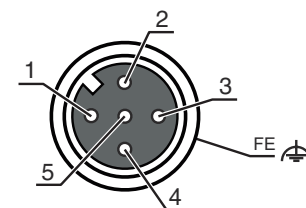
### Connexion 4

### SERVICE

Fonction	Interface de maintenance
Type de connexion	Connecteur rond
Taille du filetage	M12
Type	Prise femelle
Matériau	Métallique
Nombre de pôles	5 pôles
Codage	Codage A

### Broche Affectation des broches

1	n.c.
2	RS 232-TX
3	GND
4	RS 232-RX
5	n.c.



# Commande et affichage

LED	Affichage	Signification
1 PWR	Off	Pas de tension d'alimentation
	Verte clignotante	Tension présente / Pas de sortie des valeurs mesurées / Initialisation en cours
	Lumière verte permanente	Appareil OK, sortie des valeurs mesurées
	Rouge clignotante	Appareil ok, avertissement activé
	Lumière rouge permanente	Pas de sortie de valeurs mesurées
2 BUS	Verte clignotante	Appareil OK, phase d'initialisation
	Lumière verte permanente	Transmission de données active

## Code d'article

Désignation d'article : **AMS 3XXi YYY Z AAA**

<b>AMS</b>	<b>Principe de fonctionnement</b> AMS : système de mesure absolue
<b>3XXi</b>	<b>Série/interface (technologie de bus de terrain intégrée)</b> 300i : RS 422/RS 232 301i : RS 485 304i : PROFIBUS DP / SSI 308i : TCP/IP 335i : CANopen 338i : EtherCAT 348i : PROFINET RT 355i : DeviceNet 358i : EtherNet/IP 384i : Interbus
<b>YYY</b>	<b>Portée</b> 40 : portée max. en m 120 : portée max. en m 200 : portée max. en m 300 : portée max. en m
<b>Z</b>	<b>Équipement spécial</b> H : avec chauffage
<b>AAA</b>	<b>Interface</b> SSI : avec interface SSI

### Remarque



Vous trouverez une liste de tous les types d'appareil disponibles sur le site Internet de Leuze à l'adresse [www.leuze.com](http://www.leuze.com).

## Remarques



### Respecter les directives d'utilisation conforme !



- ⌘ Le produit n'est pas un capteur de sécurité et ne sert pas à la protection des personnes.
- ⌘ Le produit ne doit être mis en service que par des personnes qualifiées.
- ⌘ Employez toujours le produit dans le respect des directives d'utilisation conforme.

## Remarques



### ATTENTION ! RAYONNEMENT LASER – APPAREIL À LASER DE CLASSE 2



#### Ne pas regarder dans le faisceau

L'appareil satisfait aux exigences de la norme CEI/EN 60825-1:2014 imposées à un produit de la **classe laser 2**, ainsi qu'aux règlements de la norme U.S. 21 CFR 1040.10 avec les divergences données dans la Notice laser n°56 du 8 mai 2019.

- ☞ Ne regardez jamais directement le faisceau laser ou dans la direction de faisceaux laser réfléchis ! Regarder longtemps dans la trajectoire du faisceau peut endommager la rétine.
- ☞ Ne dirigez pas le rayon laser de l'appareil vers des personnes !
- ☞ Si le faisceau laser est dirigé vers une personne par inadvertance, interrompez-le à l'aide d'un objet opaque non réfléchissant.
- ☞ Lors du montage et de l'alignement de l'appareil, évitez toute réflexion du rayon laser sur des surfaces réfléchissantes !
- ☞ ATTENTION ! Si d'autres dispositifs d'alignement que ceux préconisés ici sont utilisés ou s'il est procédé autrement qu'indiqué, cela peut entraîner une exposition à des rayonnements et un danger pour les personnes.
- ☞ Veuillez respecter les directives légales et locales de protection laser.
- ☞ Les interventions et modifications de l'appareil ne sont pas autorisées.  
L'appareil ne contient aucune pièce que l'utilisateur doit régler ou entretenir.  
Toute réparation doit exclusivement être réalisée par Leuze electronic GmbH + Co. KG.

### REMARQUE



#### Mettre en place les panneaux d'avertissement et les plaques indicatrices de laser !

Des panneaux d'avertissement et des plaques indicatrices de laser sont apposés sur l'appareil. Des panneaux d'avertissement et des plaques indicatrices de laser autocollants en plusieurs langues sont également joints à l'appareil.

- ☞ Apposez la plaque indicatrice dans la langue du lieu d'utilisation sur l'appareil. En cas d'installation de l'appareil aux États-Unis, utilisez l'autocollant portant l'annotation « Complies with 21 CFR 1040.10 ».
- ☞ Si l'appareil ne comporte aucun panneau (p. ex. parce qu'il est trop petit) ou que les panneaux sont cachés en raison des conditions d'installation, disposez les panneaux d'avertissement et les plaques indicatrices de laser à proximité de l'appareil.
- ☞ Disposez les panneaux d'avertissement et les plaques indicatrices de laser de façon à ce qu'ils puissent être lus sans qu'il soit nécessaire de s'exposer au rayonnement laser de l'appareil ou à tout autre rayonnement optique.

## Informations complémentaires

- Pour les applications UL, l'utilisation est admissible exclusivement dans des circuits électriques de classe 2 selon le NEC (National Electric Code).
- Si le fabricant de machines prend en compte les aspects conceptuels correspondants lors de la combinaison des composants, l'utilisation comme élément sécuritaire au sein d'une fonction de sécurité est possible.

## Accessoires


### Connectique - Câbles de raccordement

	Art. n°	Désignation	Article	Description
	50104171	KB SSI/IBS-5000-BA	Câble de raccordement	Adapté pour interface: SSI, Interbus-S Connexion 1: Connecteur rond, M12, Axiale, Prise femelle, Codage B, 5 pôles Connexion 2: Extrémité libre Blindé: Oui Longueur de câble: 5.000 mm Matériau de gaine: PUR
	50132079	KD U-M12-5A-V1-050	Câble de raccordement	Connexion 1: Connecteur rond, M12, Axiale, Prise femelle, Codage A, 5 pôles Connexion 2: Extrémité libre Blindé: Non Longueur de câble: 5.000 mm Matériau de gaine: PVC

## Accessoires

Art. n°	Désignation	Article	Description
---------	-------------	---------	-------------

### Adhésifs réfléchissants pour détecteurs de distance

Art. n°	Désignation	Article	Description
	50108988 Reflexfolie 914x914mm-S	Adhésif réfléchissant	Forme: Rectangulaire Surface réfléchissante: 914 mm x 914 mm Désignation chimique du matériau: PMMA Fixation: À coller

## Services

Art. n°	Désignation	Article	Description
	S981001 CS10-S-110	Assistance pour la mise en service	Détails: Lieu d'exécution choisi par le client, durée max. 10 heures. Conditions: Les appareils et câbles de raccordement sont déjà montés, prix hors frais de voyage et, le cas échéant, d'hébergement. Restrictions: Sans travaux mécaniques (montage) ni électriques (câblage), aucune modification (montage, câblage, programmation) des composants tiers environnants.
	S981005 CS10-T-110	Formation produit	Détails: Lieu et contenu selon accord, durée max. 10 heures. Conditions: Prix hors frais de voyage et, le cas échéant, d'hébergement. Restrictions: Frais de voyage et d'hébergement facturés séparément selon les frais.

#### Remarque



Vous trouverez une liste de tous les accessoires disponibles sur le site Internet de Leuze sous l'onglet Téléchargement de la page de détail de l'article.