

기술 데이터 시트

커버 후드

품목 번호: 50148551

AC IVS 1048-Fokus

내용

- 기술 데이터
- 치수 도면



그림과 차이가 날 수 있습니다

기술 데이터

기본 데이터

종류	초점 위치 조정 공구로 사용되는 커버 후드
적합한 적용 대상:	DCR 1048i IVS 1048i

광학 데이터

참고	커버 후드는 렌즈 Lens-S-M12-4F4 및 Lens-S-M12-4F8와 함께 이용할 수 없습니다. 커버 후드 미포함 센서 보호 등급은 IP40입니다.
----	--

기술 데이터

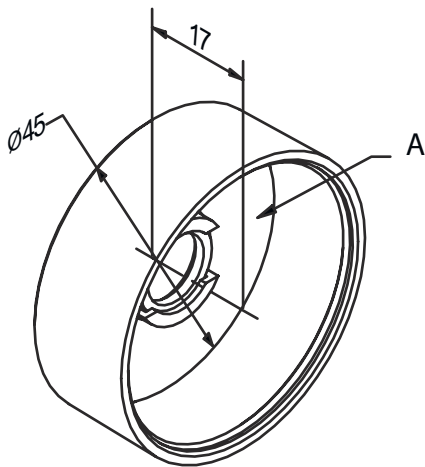
디자인	링(Ring)
두께	17 mm
외부 직경	45 mm
재료	PMMA(렌즈 커버) PVAL(광학 비닐랩)

분류

HS 번호	90022000
ECLASS 5.1.4	27310203
ECLASS 8.0	27310203
ECLASS 9.0	27310203
ECLASS 10.0	27273603
ECLASS 11.0	27273603
ECLASS 12.0	27273603
ECLASS 13.0	27273603
ECLASS 14.0	27273603
ETIM 5.0	EC002498
ETIM 6.0	EC003015
ETIM 7.0	EC003015
ETIM 8.0	EC003015
ETIM 9.0	EC003015

치수 도면

전체 치수 정보(mm)



참고 초점 조정 및 렌즈 교체가 간편한 교체식 커버 후드.
사용 후에는 당겨 뺐다가 원래의 캡을 다시
장착하십시오.
A 디퓨저 필름