

Teknisk datablad Optisk afstandssensor

Art. nr.: 50127223

AMS 348i 40 H SSI

Indhold

- Tekniske data
- Målskitser
- Elektrisk tilslutning
- Betjening og display
- Artikelnøgle
- Henvisninger
- Yderligere informationer
- Tilbehør



Illustrationen kan afvige



CDRH



Tekniske data

Basisdata

Serie	AMS 300i
Applikation	Kollisionsbeskyttelse for kraner / portal-kraner Positionering af galvaniske anlæg Positionering af reolbetjeningsenhed Positionering af skubeenheder og transportvogne

Funktioner

Funktioner	Opvarmning
------------	------------

Parameter

MTTF	31 år
------	-------

Optiske data

Lyskilde	Laser, rød
Laser klasse	2, IEC/EN 60825-1:2014

Måledata

Måleområde	200 ... 40.000 mm
Præcision	2 mm
Reproducerbarhed (3 sigma)	0,9 mm
Tilkørselshastighed maks.	10 m/s

Elektriske data

Ydelsesdata

Forsyningsspænding U_B	18 ... 30 V, DC
--------------------------	-----------------

Interface

Type	PROFINET, SSI
------	---------------

Profinet

Conformance class	B
Protokol	PROFINET RT
Switch-funktionalitet	integreret
Overførselshastighed	100 Mbit/s

SSI

Taktfrekvens	80 ... 800 kHz
--------------	----------------

Tilslutning

Antal tilslutninger	5 Stk.
---------------------	--------

Tilslutning 1

Funktion	BUS IN Datainterface
Tilslutningstype	Rundt stik
Betegnelse på enhed	BUS IN
Gevindstørrelse	M12
Type	female
Antal poler	4 -polet
Kodning	D-kodet

Tilslutning 2

Funktion	BUS OUT Datainterface
Tilslutningstype	Rundt stik
Betegnelse på enhed	BUS OUT
Gevindstørrelse	M12
Type	female
Antal poler	4 -polet
Kodning	D-kodet

Tilslutning 3

Funktion	PWR / SW IN / OUT Spændingsforsyning
Tilslutningstype	Rundt stik
Betegnelse på enhed	PWR
Gevindstørrelse	M12
Type	male
Antal poler	5 -polet
Kodning	A-kodet

Tilslutning 4

Funktion	Service-interface
Tilslutningstype	Rundt stik
Betegnelse på enhed	SERVICE
Gevindstørrelse	M12
Type	female
Antal poler	5 -polet
Kodning	A-kodet

Tilslutning 5

Funktion	Datainterface SSI
Tilslutningstype	Rundt stik
Betegnelse på enhed	SSI
Gevindstørrelse	M12
Type	male
Antal poler	5 -polet
Kodning	B-kodet

Mekaniske data

Byggeform	kubisk
Dimensioner (B x H x L)	84 mm x 166,5 mm x 159 mm
Materiale hus	Metal
Nettovægt	2.450 g
Fastgørelsestype	Gennemgangsfastgørelse

Betjening og display

Visningstype	LC-display LED
Betjeningselementer	Folietastatur

Omgivelsesdata

Omgivelsestemperatur drift	-30 ... 50 °C
Omgivelsestemperatur opbevaring	-30 ... 70 °C
Relativ luftfugtighed (ikke-kondenserende)	90 %

Certificeringer

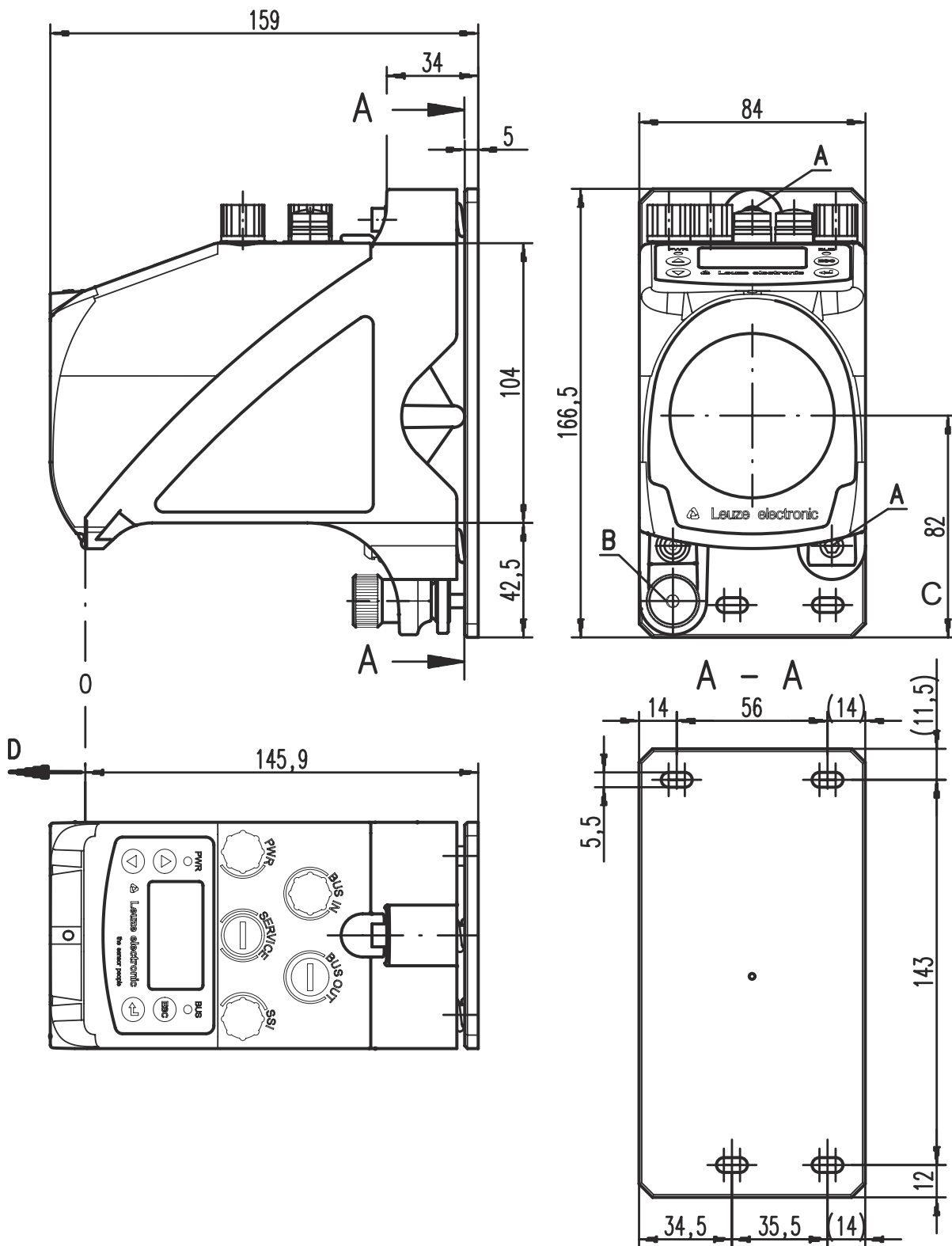
Kapsling	IP 65
Beskyttelsesklasse	III
Godkendelser	c UL US

Tekniske data

Toldtarifnummer	90318020
eCl@ss 5.1.4	27270801
eCl@ss 8.0	27270801
eCl@ss 9.0	27270801
eCl@ss 10.0	27270801
eCl@ss 11.0	27270801
ETIM 5.0	EC001825
ETIM 6.0	EC001825
ETIM 7.0	EC001825

Målskitser

Alle målangivelser i millimeter



- A M 5 skrue til justering
- B Fingermøtrik med indvendig sekskant SW 4 og M 5 møtrik til fiksering
- C Optisk akse
- D Nulpunkt for den afstand, der skal måles

Elektrisk tilslutning

Tilslutning 1

BUS IN

Funktion	BUS IN Datainterface
Tilslutningstype	Rundt stik
Gevindstørrelse	M12
Type	female
Materiale	Metal
Antal poler	4 -polet
Kodning	D-kodet

Pin	Pintildeling
1	TD+
2	RD+
3	TD-
4	RD-



Tilslutning 2

BUS OUT

Funktion	BUS OUT Datainterface
Tilslutningstype	Rundt stik
Gevindstørrelse	M12
Type	female
Materiale	Metal
Antal poler	4 -polet
Kodning	D-kodet

Pin	Pintildeling
1	TD+
2	RD+
3	TD-
4	RD-

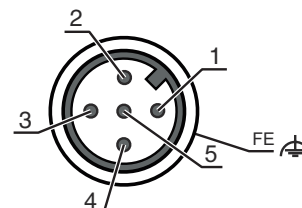


Tilslutning 3

PWR

Funktion	PWR / SW IN / OUT Spændingsforsyning
Tilslutningstype	Rundt stik
Gevindstørrelse	M12
Type	male
Materiale	Metal
Antal poler	5 -polet
Kodning	A-kodet

Pin	Pintildeling
1	VIN
2	I/O 1
3	GND
4	I/O 2
5	FE



Elektrisk tilslutning

Tilslutning 4

SERVICE

Funktion	Service-interface
Tilslutningstype	Rundt stik
Gevindstørrelse	M12
Type	female
Materiale	Metal
Antal poler	5 -polet
Kodning	A-kodet

Pin Pintildeling

1	n.c.
2	RS 232-TX
3	GND
4	RS 232-RX
5	n.c.



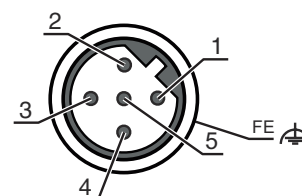
Tilslutning 5

SSI

Funktion	Datainterface
Tilslutningstype	Rundt stik
Gevindstørrelse	M12
Type	male
Materiale	Metal
Antal poler	5 -polet
Kodning	B-kodet

Pin Pintildeling

1	DATA+
2	DATA-
3	CLK+
4	CLK-
5	FE



Betjening og display

LED

Visning

Betydning

1	PWR	Fra	Ingen forsyningsspænding
		grøn, blinkende	Spænding foreligger / ingen måleværdi-dataudgang / initialisering i gang
		grøn, permanent lys	Enhed OK, måleværdi-dataudgang
		rød, blinkende	Enhed OK, advarsel indstillet
		rød, permanent lys	Måleværdi-dataudgang
		orange, blinkende	PROFINET-blinker aktiveret
2	BUS	orange, permanent lys	Konfiguration via display
		Fra	Ingen forsyningsspænding
		grøn, blinkende	Enhed OK, initialiseringsfase
		grøn, permanent lys	Enhed OK
		rød, blinkende	Kommunikationsfejl
		rød, permanent lys	Busfejl
3	BUS IN	orange, blinkende	PROFINET-blinker aktiveret
		grøn, permanent lys	Link OK
		orange, blinkende	Dataudveksling aktiv
4	BUS OUT	grøn, permanent lys	Link OK
		orange, blinkende	Dataudveksling aktiv

Artikelnøgle

Varebeskrivelse: **AMS 3XXi YYY Z AAA**

AMS	Funktionsprincip AMS: Absolut målesystem
3XXi	Serie/grænseflade (integreret feltbus-teknologi) 300i: RS 422/RS 232 301i: RS 485 304i: PROFIBUS DP / SSI 308i: TCP/IP 335i: CANopen 338i: EtherCAT 348i: PROFINET RT 355i: DeviceNet 358i: EtherNet/IP 384i: Interbus
YYY	Rækkevidde 40: Maks. rækkevidde i m 120: Maks. rækkevidde i m 200: Maks. rækkevidde i m 300: Maks. rækkevidde i m
Z	Specialudstyr H: Med varme
AAA	Interface SSI: med SSI-grænseflade

Henvisning



☞ En liste over alle disponible apparattyper fremgår af Leuzes webside på www.leuze.com.

Henvisninger



Overhold den tilsigtede brug!



- ☞ Produktet er ingen sikkerhedssensor og er ikke egnet til personbeskyttelse.
- ☞ Produktet må kun tages i drift af autoriserede personer.
- ☞ Anvend produktet udelukkende i overensstemmelse med den tilsigtede brug.



PAS PÅ! LASERSTRÅLEUNG – LASER KLASSE 2



Kig ikke ind i strålen!

Udstyret opfylder kravene iht. IEC/EN 60825-1:2014 for et produkt i **laserklasse 2** samt bestemmelserne iht. U.S. 21 CFR 1040.10 med afvigelse som angivet i Laser Notice No. 56 af 08.05.2019.

- ☞ Kig aldrig direkte ind i laserstrålen eller i de reflekterende laserstrålers retning! Hvis der kigges direkte ind i strålegangen over længere tid, kan nethinden blive beskadiget.
- ☞ Ret ikke udstyrets laserstråle mod personer!
- ☞ Afbryd laserstrålen med et uigenomsigtigt, ikke reflekterende objekt, hvis laserstrålen ved en fejltagelse blev rettet mod en person.
- ☞ Undgå under monteringen og justeringen af udstyret refleksioner fra laserstrålen forårsaget af reflekterende overflader!
- ☞ FORSIGTIG! Hvis der benyttes andre betjenings- eller justeringsordninger end de her nævnte, eller hvis der benyttes andre metoder, kan dette resultere i farlig strålingseksposering.
- ☞ Overhold de gældende lovbestemmelser og de lokale bestemmelser om laserbeskyttelse.
- ☞ Indgreb eller ændringer på enheden er ikke tilladt
Enheden har ingen komponenter, der skal indstilles eller serviceres af brugeren.
En reparation må kun udføres af Leuze electronic GmbH + Co. KG.

Henvisninger

HENVISNING



Anbring laseradvarsler og sikkerhedsinformationer !

Der er anbragt laseradvarsler og sikkerhedsinformationer på udstyret. Desuden leveres sammen med udstyret selvklebende laseradvarsler og sikkerhedsinformationer (mærkater) i flere sprog.

- ☞ Påsæt den til anvendelseslandet passende laserinformation på udstyret. Ved brug af udstyret i U.S.A. benyttes mærkaten med informationen „Complies with 21 CFR 1040.10“.
- ☞ Anbring laseradvarsler og laserinformationer i nærheden af udstyret, såfremt der ikke er anbragt nogle informationer på udstyret (f.eks. hvis udstyret er for lille hertil), eller såfremt de på udstyret anbragte laseradvarsler og laserinformationer er blevet tildækket som følge af monteringsituationen.
- ☞ Anbring laseradvarslerne og sikkerhedsinformationer på en sådan måde, at man kan læse dem, uden at det skulle blive nødvendigt at udsætte sig selv for udstyrets laserstråler eller anden stråling.

Yderligere informationer

- Ved UL-applikationer er brugen udelukkende tilladt i klasse-2-strømkredsløb iht. NEC (national electric code).
- Såfremt producenten kombinerer komponenterne på passende vis, er det muligt at anvende dem som sikkerhedsrelevante komponenter med en sikkerhedsfunktion i systemet.

Tilbehør

Tilslutningsteknik - Tilslutningsledninger


	Art. nr.	Designering	Artikel	Beskrivelse
	50104171	KB SSI/IBS-5000-BA	Tilslutningsledning	Egnet til interface: SSI, Interbus-S Tilslutning 1: Rundt stik, M12, aksial, female, B-kodet, 5 -polet Tilslutning 2: åben ende Afskærmet: Ja Kabellængde: 5.000 mm Materiale indkapsling: PUR
	50132079	KD U-M12-5A-V1-050	Tilslutningsledning	Tilslutning 1: Rundt stik, M12, aksial, female, A-kodet, 5 -polet Tilslutning 2: åben ende Afskærmet: Nej Kabellængde: 5.000 mm Materiale indkapsling: PVC
	50135074	KS ET-M12-4A-P7-050	Tilslutningsledning	Egnet til interface: Ethernet Tilslutning 1: Rundt stik, M12, aksial, male, D-kodet, 4 -polet Tilslutning 2: åben ende Afskærmet: Ja Kabellængde: 5.000 mm Materiale indkapsling: PUR

Tilbehør

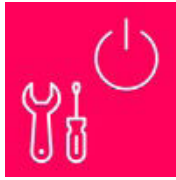

Reflekterende folier til afstandssensorer

	Art. nr.	Designering	Artikel	Beskrivelse
	50115020	Reflexfolie 200x200mm-H	Reflektor	Specialudførelse: Opvarmning Forsyningspænding: 230 V, AC Byggeform: firkantet Refleksionsflade: 200 mm x 200 mm Bærende materiale: Aluminium Fastgørelse: Monteringsplade, Gennemgangsfastgørelse
	50104361	Reflexfolie 200x200mm-S	Reflekterende folie	Byggeform: firkantet Refleksionsflade: 200 mm x 200 mm Kemisk betegnelse materiale: PMMA Fastgørelse: kan påklæbes

Styrespejl

	Art. nr.	Designering	Artikel	Beskrivelse
	50104479	US AMS 01	Styrespejl	Fastgørelsestype: Gennemgangsfastgørelse

Serviceydelse

	Art. nr.	Designering	Artikel	Beskrivelse
	S981001	CS10-S-110	Understøttelse ved idriftsættelsen	Detaljer: Udførelse på et sted efter kundens ønske, varighed maks. 10 timer. Betingelser: Enheder og kabler er allerede monteret, pris uden rejse- og evt. overnatningsudgifter. Begrænsninger: Ingen udførelse af mekaniske (monterings-) og elektriske (kabelførings-) arbejder, ingen ændringer (montering, kabelføring, programmering) på fremmede komponenter i omgivelsen.
	S981005	CS10-T-110	Produktoplæring	Detaljer: Sted og indhold iht. aftale, varighed maks. 10 timer. Betingelser: Pris uden rejse- og evt. overnatningsudgifter. Begrænsninger: Særskilte rejse- og overnatningsudgifter iht. arbejdsomfang.

Henvisning



En liste med alle disponible tilbehørsartikler findes på Leuze webside i download-fanebladet ved artiklerne.