

## Hoja técnica

### Sensor de distancia óptico

Código: 50113669

AMS 301i 40

#### Contenido

- Datos técnicos
- Dibujos acotados
- Conexión eléctrica
- Operación e Indicación
- Código de producto
- Notas
- Para más información
- Accesorios



La figura puede variar



CDRH

**RS485**



## Datos técnicos

### Datos básicos

<b>Serie</b>	AMS 300i
<b>Aplicación</b>	Posicionamiento de sistemas galvanizados Posicionamiento de skids y carros móviles Posicionamiento de transelevadores Protección anticolidión de grúas/puentes grúa

### Parámetros

<b>MTTF</b>	31 Años
-------------	---------

### Datos ópticos

<b>Fuente de luz</b>	Láser, Rojo
<b>Láser de clase</b>	2, IEC/EN 60825-1:2014

### Datos de medición

<b>Rango de medición</b>	200 ... 40.000 mm
<b>Exactitud</b>	2 mm
<b>Reproducibilidad (3 Sigma)</b>	0,9 mm
<b>Velocidad de desplazamiento máx.</b>	10 m/s

### Datos eléctricos

<b>Datos de potencia</b>	
<b>Tensión de alimentación <math>U_B</math></b>	18 ... 30 V, CC

### Interfaz

<b>Tipo</b>	RS 485
<b>RS 485</b>	
<b>Velocidad de transmisión</b>	9.600 ... 115.200 Bd

### Conexión

<b>Número de conexiones</b>	4 Unidad(es)
-----------------------------	--------------

#### Conexión 1

<b>Función</b>	BUS IN Interfaz de datos
<b>Tipo de conexión</b>	Conector redondo
<b>Denominación en el equipo</b>	BUS IN
<b>Tamaño de rosca</b>	M12
<b>Tipo</b>	Conector macho
<b>Número de polos</b>	5 polos
<b>Codificación</b>	Codificación B

#### Conexión 2

<b>Función</b>	BUS OUT Interfaz de datos
<b>Tipo de conexión</b>	Conector redondo
<b>Denominación en el equipo</b>	BUS OUT
<b>Tamaño de rosca</b>	M12
<b>Tipo</b>	Conector hembra
<b>Número de polos</b>	5 polos
<b>Codificación</b>	Codificación B

#### Conexión 3

<b>Función</b>	Alimentación de tensión PWR / SW IN/OUT
<b>Tipo de conexión</b>	Conector redondo
<b>Denominación en el equipo</b>	PWR
<b>Tamaño de rosca</b>	M12
<b>Tipo</b>	Conector macho
<b>Número de polos</b>	5 polos
<b>Codificación</b>	Codificación A

#### Conexión 4

<b>Función</b>	Interfaz de servicio
<b>Tipo de conexión</b>	Conector redondo
<b>Denominación en el equipo</b>	SERVICIO
<b>Tamaño de rosca</b>	M12
<b>Tipo</b>	Conector hembra
<b>Número de polos</b>	5 polos
<b>Codificación</b>	Codificación A

### Datos mecánicos

<b>Diseño</b>	Cúbico
<b>Dimensiones (An x Al x L)</b>	84 mm x 166,5 mm x 159 mm
<b>Material de carcasa</b>	Metal
<b>Peso neto</b>	2.450 g
<b>Tipo de fijación</b>	Fijación pasante

### Operación e Indicación

<b>Tipo de indicación</b>	Display LC LED
<b>Elementos de uso</b>	Teclado de membrana

### Datos ambientales

<b>Temperatura ambiente en servicio</b>	-5 ... 50 °C
<b>Temperatura ambiente en almacén</b>	-30 ... 70 °C
<b>Humedad del aire relativa (sin condensación)</b>	90 %

### Certificaciones

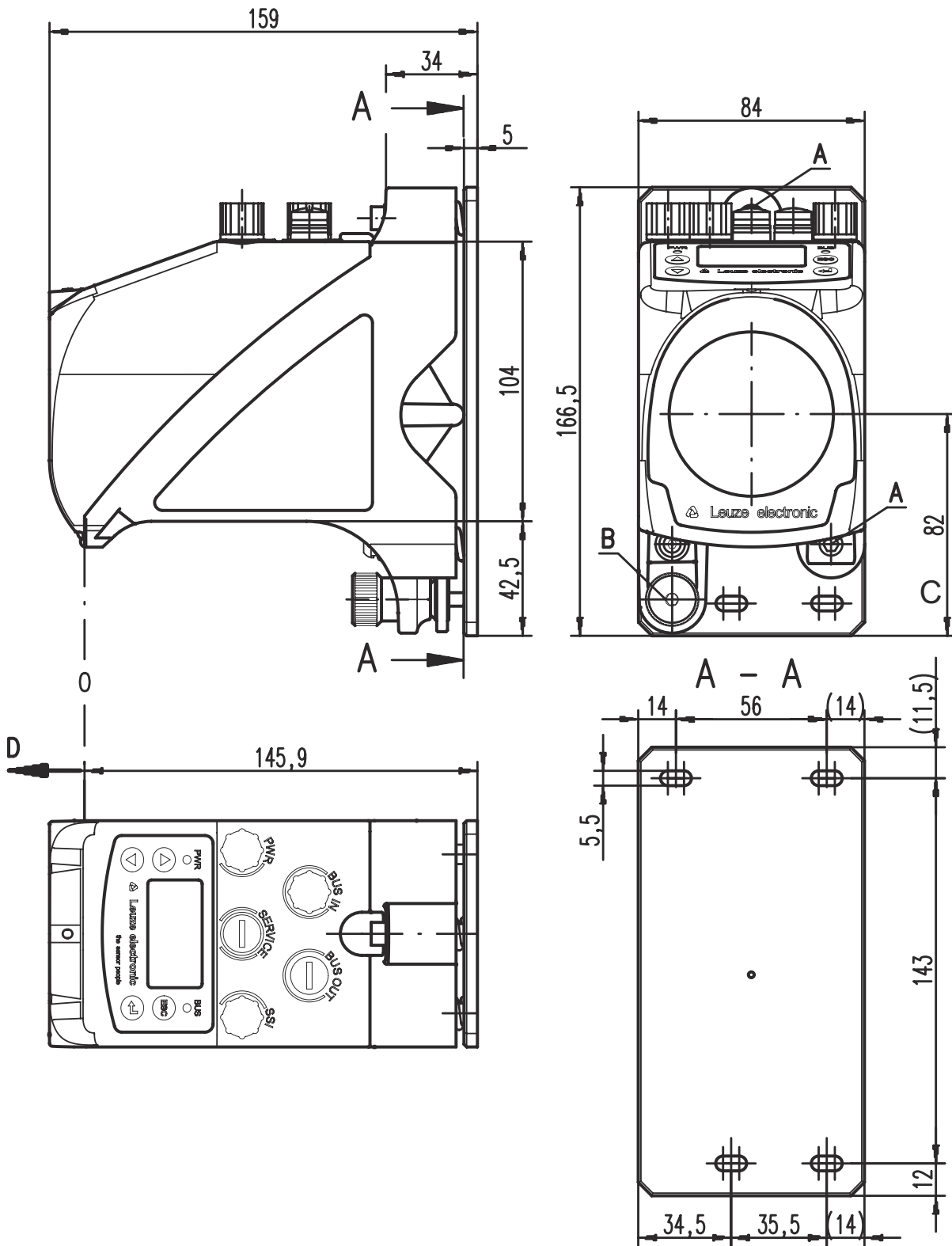
<b>Índice de protección</b>	IP 65
<b>Clase de seguridad</b>	III
<b>Certificaciones</b>	c UL US

### Clasificación

<b>Número de arancel</b>	90318020
<b>eCl@ss 5.1.4</b>	27270801
<b>eCl@ss 8.0</b>	27270801
<b>eCl@ss 9.0</b>	27270801
<b>eCl@ss 10.0</b>	27270801
<b>eCl@ss 11.0</b>	27270801
<b>ETIM 5.0</b>	EC001825
<b>ETIM 6.0</b>	EC001825
<b>ETIM 7.0</b>	EC001825

# Dibujos acotados

Todas las medidas en milímetros



- A Tornillo M5 para la alineación
- B Tuerca moleteada con hexágono interior SW4 y tuerca M5 para la fijación
- C Eje óptico
- D Punto cero de la distancia a medir

## Conexión eléctrica

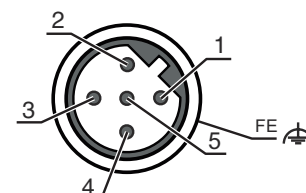
### Conexión 1

### BUS IN

<b>Función</b>	BUS IN
	Interfaz de datos
<b>Tipo de conexión</b>	Conector redondo
<b>Tamaño de rosca</b>	M12
<b>Tipo</b>	Conector macho
<b>Material</b>	Metal
<b>Número de polos</b>	5 polos
<b>Codificación</b>	Codificación B

#### Pin      Asignación de pines

1	NC
2	RS 485 B
3	GND 485
4	RS 485 A
5	FE



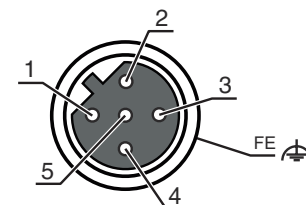
### Conexión 2

### BUS OUT

<b>Función</b>	BUS OUT
	Interfaz de datos
<b>Tipo de conexión</b>	Conector redondo
<b>Tamaño de rosca</b>	M12
<b>Tipo</b>	Conector hembra
<b>Material</b>	Metal
<b>Número de polos</b>	5 polos
<b>Codificación</b>	Codificación B

#### Pin      Asignación de pines

1	V CC485
2	RS 485 B
3	GND 485
4	RS 485 A
5	FE



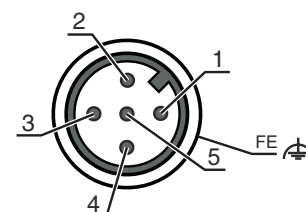
### Conexión 3

### PWR

<b>Función</b>	Alimentación de tensión
	PWR / SW IN/OUT
<b>Tipo de conexión</b>	Conector redondo
<b>Tamaño de rosca</b>	M12
<b>Tipo</b>	Conector macho
<b>Material</b>	Metal
<b>Número de polos</b>	5 polos
<b>Codificación</b>	Codificación A

#### Pin      Asignación de pines

1	VIN
2	I/O 1
3	GND
4	I/O 2
5	FE



## Conexión eléctrica

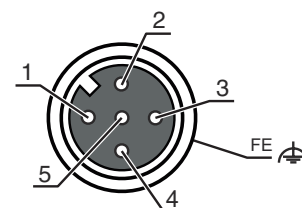
### Conexión 4

### SERVICIO

<b>Función</b>	Interfaz de servicio
<b>Tipo de conexión</b>	Conector redondo
<b>Tamaño de rosca</b>	M12
<b>Tipo</b>	Conector hembra
<b>Material</b>	Metal
<b>Número de polos</b>	5 polos
<b>Codificación</b>	Codificación A

### Pin Asignación de pines

<b>1</b>	n.c.
<b>2</b>	RS 232-TX
<b>3</b>	GND
<b>4</b>	RS 232-RX
<b>5</b>	n.c.



## Operación e Indicación

LED	Display	Significado
<b>1 PWR</b>	Off	No hay tensión de alimentación
	Verde, parpadeante	Hay tensión / no hay emisión del valor medido / inicialización en curso
	Verde, luz continua	Dispositivo OK, emisión del valor medido
	Rojo, parpadeante	Equipo correcto, aviso activado
<b>2 BUS</b>	Rojo, luz continua	No se emiten valores de medición
	Verde, parpadeante	Equipo correcto, fase de inicialización
	Verde, luz continua	Transmisión de datos activa

## Código de producto

Denominación del artículo: AMS 3XXi YYY Z AAA

<b>AMS</b>	<b>Principio de funcionamiento</b> AMS: sistema de medición absoluta
<b>3XXi</b>	<b>Serie/interfaz (tecnología de bus de campo integrada)</b> 300i: RS 422/RS 232 301i: RS 485 304i: PROFIBUS DP / SSI 308i: TCP/IP 335i: CANopen 338i: EtherCAT 348i: PROFINET RT 355i: DeviceNet 358i: EtherNet/IP 384i: Interbus
<b>YYY</b>	<b>Alcance</b> 40: alcance máx. en m 120: alcance máx. en m 200: alcance máx. en m 300: alcance máx. en m
<b>Z</b>	<b>Equipamiento especial</b> H: con óptica calefactada
<b>AAA</b>	<b>Interfaz</b> SSI: con interfaz SSI

### Nota



Encontrará una lista con todos los tipos de equipo disponibles en el sitio web de Leuze: [www.leuze.com](http://www.leuze.com).

## Notas



### ¡Atención al uso conforme!



- ☞ El producto no es un sensor de seguridad y no es apto para la protección de personas.
- ☞ El producto solo lo pueden poner en marcha personas capacitadas.
- ☞ Emplee el producto para el uso conforme definido.



### ¡ATENCIÓN! RADIACIÓN LÁSER – PRODUCTO LÁSER DE CLASE 2



#### ¡No mirar fijamente al haz!

El equipo cumple los requisitos conforme a la IEC/EN 60825-1:2014 para un producto de **láser de clase 2** y las disposiciones conforme a la U.S. 21 CFR 1040.10 con las divergencias correspondientes a la Laser Notice No. 56 del 08/05/2019.

- ☞ ¡No mire nunca directamente al haz láser ni en la dirección de los haces reflejados! Cuando se mira prolongadamente la trayectoria del haz existe el peligro de lesiones en la retina.
- ☞ ¡No dirija el haz láser del equipo hacia las personas!
- ☞ Interrumpa el haz láser con un objeto opaco y no reflectante, cuando este se haya orientado de forma involuntaria hacia personas.
- ☞ ¡Evitar durante el montaje y alineación del equipo las reflexiones del haz láser en superficies reflectoras!
- ☞ ¡ATENCIÓN! Si se usan dispositivos de manejo o de ajuste distintos de los aquí indicados, o si se aplican otros procedimientos, se pueden producir exposiciones peligrosas a las radiaciones.
- ☞ Observe las vigentes medidas de seguridad de láser locales.
- ☞ No están permitidas las intervenciones ni las modificaciones en el equipo.  
El equipo no contiene ninguna pieza que el usuario deba ajustar o mantener.  
Cualquier reparación debe ser realizada exclusivamente por Leuze electronic GmbH + Co. KG.

## NOTA



#### ¡Colocar las placas de advertencia de láser!

Sobre del equipo hay placas de advertencia de láser. Además el equipo incluye etiquetas de advertencia de láser autoadhesivas (etiqueta adhesiva) en muchas lenguas.

- ☞ Coloque la placa de aviso de láser correspondiente en diferentes lenguas en el equipo en el lugar de utilización. Para el uso de los equipos en los EE. UU. utilice el autoadhesivo con la indicación «Complies with 21 CFR 1040.10».
- ☞ Coloque las placas de advertencia de láser cerca del equipo, en caso de que no haya ninguna etiqueta sobre del equipo (p. ej. porque el equipo es demasiado pequeño) o en caso de que las placas de advertencia de láser sean tapadas debido a la posición del equipo.
- ☞ Coloque las etiquetas de advertencia de láser de forma que se puedan leer, sin que sea necesario exponerse al haz láser del equipo o los haces ópticos.

## Para más información

- En aplicaciones UL está permitido el uso exclusivamente en circuitos de Class 2 según NEC (National Electric Code).
- Si el fabricante de máquinas tiene en cuenta los aspectos conceptuales que corresponden a la combinación de componentes, es posible usarlo como elemento de seguridad dentro de una función de seguridad.

## Accesorios

### Sistema de conexión - Cables de conexión

	Código	Denominación	Artículo	Descripción
	50135243	KD PB-M12-4A-P3-050	Cable de conexión	Apropiado para interfaz: PROFIBUS DP Conexión 1: Conector redondo, M12, Axial, Conector hembra, Codificación B, 4 polos Conexión 2: Final abierto Apantallado: Si Longitud de cable: 5.000 mm Material de cubierta: PUR
	50132079	KD U-M12-5A-V1-050	Cable de conexión	Conexión 1: Conector redondo, M12, Axial, Conector hembra, Codificación A, 5 polos Conexión 2: Final abierto Apantallado: No Longitud de cable: 5.000 mm Material de cubierta: PVC
	50135248	KS PB-M12-4A-P3-050	Cable de conexión	Apropiado para interfaz: PROFIBUS DP Conexión 1: Conector redondo, M12, Axial, Conector macho, Codificación B, 4 polos Conexión 2: Final abierto Apantallado: Si Longitud de cable: 5.000 mm Material de cubierta: PUR

### Cintas reflectoras para sensores de distancia

	Código	Denominación	Artículo	Descripción
	50104361	Reflexfolie 200x200mm-S	Cinta reflectora	Diseño: Rectangular Superficie de reflexión: 200 mm x 200 mm Denominación química material: PMMA Fijación: Adhesivo

### Servicios

	Código	Denominación	Artículo	Descripción
	S981001	CS10-S-110	Asistencia en la puesta en marcha	Detalles: Realización en un lugar deseado por el cliente, duración: máx. 10 horas. Condiciones: Los equipos y los cables de conexión ya están montados, precio sin incluir gastos de desplazamiento y, en su caso, de pernoctación. Restricciones: Ninguna realización de trabajos mecánicos (de montaje) ni eléctricos (de cableado), ni ninguna modificación (adosado, cableado, programación) en componentes de otras marcas en el entorno.
	S981005	CS10-T-110	Formación de producto	Detalles: Lugar y contenidos tras acordarlo, duración: máx. 10 horas. Condiciones: Precio sin gastos de viaje y, en su caso, de pernoctación. Restricciones: Los gastos de desplazamiento y pernoctación se facturarán por separado y según gastos acumulados.

#### Nota



Encontrará una lista con todos los accesorios disponibles en el sitio web de Leuze, en la pestaña de Descargas de la página detallada del artículo.