

## Teknik veri sayfası

## Optik mesafe sensörü

Ürün no.: 50113677

AMS 304i 40

### İçerik

- Teknik veriler
- Boyutlandırılmış çizimler
- Elektrik bağlantısı
- Kumanda ve gösterge
- Ürün anahtarı
- Uyarılar
- Diğer bilgiler
- Aksesuarlar



Şekil farklılık gösterebilir



CDRH



## Teknik veriler

## Temel veriler

Seri	AMS 300i
Uygulama	Galvanik tesislerin konumlandırılması Kayar platform ve transfer araçlarının konumlandırılması Vinçlerin / portal vinçlerinin çarpışma emniyeti Yüksek raflı depolama cihazının konumlandırılması

## Karakteristik parametreler

MTTF	31 Yıllar
------	-----------

## Optik veriler

Işık kaynağı	Lazer, Kırmızı
Lazer sınıfı	2, IEC/EN 60825-1:2014

## Ölçüm verileri

Ölçüm aralığı	200 ... 40.000 mm
Doğruluk	2 mm
Üretilebilirlik (3 Sigma)	0,9 mm
Travers oranı maks.	10 m/s

## Elektrik verileri

Güç verileri	
Besleme gerilimi U <sub>B</sub>	18 ... 30 V, DC

## Arayüz

Tür	PROFIBUS DP, SSI
Profibus DP	
Transfer hızı	0,0096 ... 12 Mbit/s
SSI	
Çevrim frekansı	50 ... 800 kHz

## Bağlantı

Bağlantı sayısı	5 Adet
Bağlantı 1	
İşlev	BUS IN PROFIBUS IN Veri arayüzü
Bağlantı türü	Yuvarlak konnektör
Cihazdaki adı	BUS IN
Vida dişi büyüklüğü	M12
Tip	erkek
Kutup sayısı	5 kutuplu
Kodlama	B kodlu
Bağlantı 2	
İşlev	BUS ÇIKIŞ PROFIBUS ÇIKIŞ Veri arayüzü
Bağlantı türü	Yuvarlak konnektör
Cihazdaki adı	BUS ÇIKIŞ
Vida dişi büyüklüğü	M12
Tip	dişi
Kutup sayısı	5 kutuplu
Kodlama	B kodlu

## Bağlantı 3

İşlev	Gerilim beslemesi PWR / SW GİRİŞ / ÇIKIŞ
Bağlantı türü	Yuvarlak konnektör
Cihazdaki adı	PWR
Vida dişi büyüklüğü	M12
Tip	erkek
Kutup sayısı	5 kutuplu
Kodlama	A kodlu

## Bağlantı 4

İşlev	Bakım arayüzü
Bağlantı türü	Yuvarlak konnektör
Cihazdaki adı	BAKIM
Vida dişi büyüklüğü	M12
Tip	dişi
Kutup sayısı	5 kutuplu
Kodlama	A kodlu

## Bağlantı 5

İşlev	SSI Veri arayüzü
Bağlantı türü	Yuvarlak konnektör
Cihazdaki adı	SSI
Vida dişi büyüklüğü	M12
Tip	erkek
Kutup sayısı	5 kutuplu
Kodlama	B kodlu

## Mekanik bilgiler

Yapı şekli	Kübik
Ebatlar (G x Y x U)	84 mm x 166,5 mm x 159 mm
Malzeme gövde	Metal
Net ağırlık	2.450 g
Montaj braket türü	Geçiş montaj braket

## Kumanda ve gösterge

Gösterge türü	LC ekranı LED
Kumanda elemanları	Folyo klavye

## Çevresel veriler

Ortam sıcaklığı işletim	-5 ... 50 °C
Ortam sıcaklığı depolama	-30 ... 70 °C
Bağıl hava nemliliği (yoğuşmasız)	90 %

## Sertifikalar

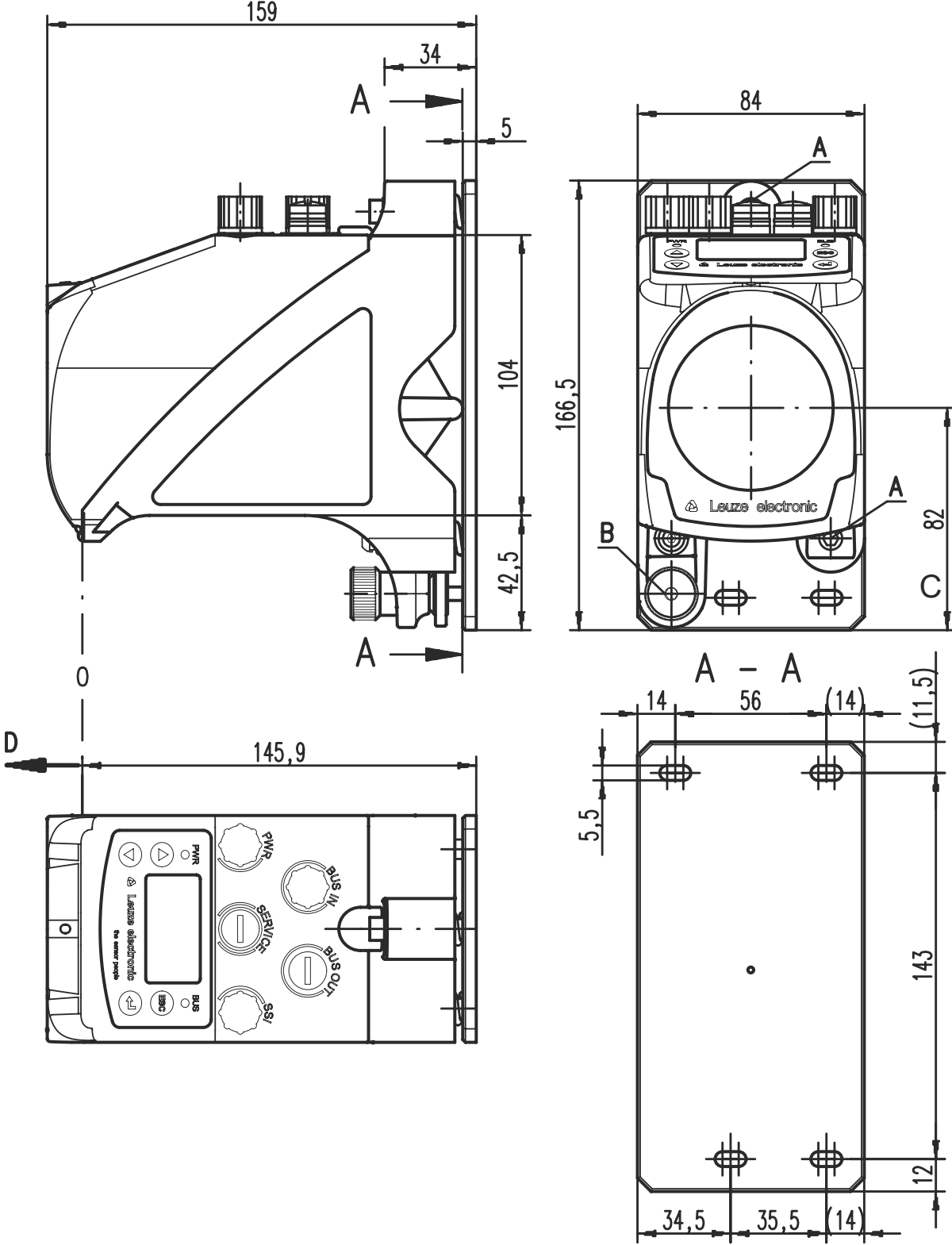
Koruma sınıfı	IP 65
Güvenlik sınıfı	III
Sertifikasyonlar	c UL US

## Teknik veriler

Gümrük taife numarası	90318020
eCl@ss 5.1.4	27270801
eCl@ss 8.0	27270801
eCl@ss 9.0	27270801
eCl@ss 10.0	27270801
eCl@ss 11.0	27270801
ETIM 5.0	EC001825
ETIM 6.0	EC001825
ETIM 7.0	EC001825

## Boyutlandırılmış çizimler

Tüm ölçü bilgileri milimetre cinsindedir



- |   |  |   |                                      |
|---|--|---|--------------------------------------|
| A | Hızalama için civata M 5   | C | Optik eksen                          |
| B | Sabitleme için 4 nolu dişi alyen anahtar ve M 5 somunlu tırtıllı somun | D | Ölçülecek uzaklık için sıfır noktası |

## Elektrik bağlantısı

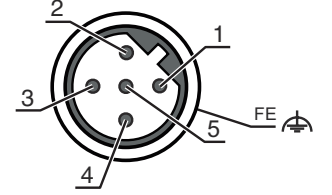
### Bağlantı 1

### BUS IN

İşlev	BUS IN PROFIBUS IN Veri arayüzü
Bağlantı türü	Yuvarlak konnektör
Vida dişi büyüklüğü	M12
Tip	erkek
Malzeme	Metal
Kutup sayısı	5 kutuplu
Kodlama	B kodlu

### Pin Pin tahsisi

1	NC
2	A (N)
3	GND P
4	B (P)
5	Kılıf



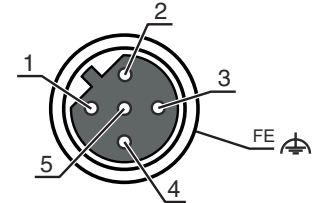
### Bağlantı 2

### BUS ÇIKIŞ

İşlev	BUS ÇIKIŞ PROFIBUS ÇIKIŞ Veri arayüzü
Bağlantı türü	Yuvarlak konnektör
Vida dişi büyüklüğü	M12
Tip	dişi
Malzeme	Metal
Kutup sayısı	5 kutuplu
Kodlama	B kodlu

### Pin Pin tahsisi

1	VP
2	A (N)
3	GND P
4	B (P)
5	Kılıf



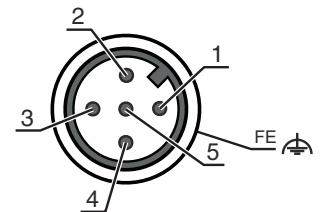
### Bağlantı 3

### PWR

İşlev	Gerilim beslemesi PWR / SW GİRİŞ / ÇIKIŞ
Bağlantı türü	Yuvarlak konnektör
Vida dişi büyüklüğü	M12
Tip	erkek
Malzeme	Metal
Kutup sayısı	5 kutuplu
Kodlama	A kodlu

### Pin Pin tahsisi

1	VIN
2	I/O 1
3	GND
4	I/O 2
5	FE



## Elektrik bağlantısı

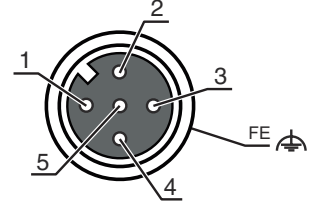
## Bağlantı 4

## BAKIM

İşlev	Bakım arayüzü
Bağlantı türü	Yuvarlak konektör
Vida dişi büyüklüğü	M12
Tip	dişi
Malzeme	Metal
Kutup sayısı	5 kutuplu
Kodlama	A kodlu

## Pin Pin tahsisi

1	n.c.
2	RS 232-TX
3	GND
4	RS 232-RX
5	n.c.



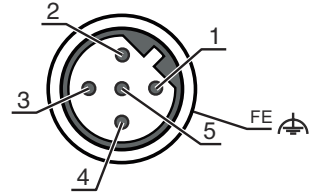
## Bağlantı 5

## SSI

İşlev	SSI
Bağlantı türü	Veri arayüzü
Vida dişi büyüklüğü	M12
Tip	erkek
Malzeme	Metal
Kutup sayısı	5 kutuplu
Kodlama	B kodlu

## Pin Pin tahsisi

1	DATA+
2	VERI-
3	CLK+
4	CLK-
5	FE



## Kumanda ve gösterge

## LED

## Ekran

## Anlam

1	PWR	Kapalı	Besleme gerilimi yok
		yeşil, yanıp sönüyor	Voltaj mevcut / Ölçüm değerinin çıktısı yok / Başlatma devam ediyor
		yeşil, sürekli ışık	Cihaz tamam, ölçüm değerinin çıktısı
		kırmızı, yanıp sönüyor	Cihaz normal, uyarı yapılmış
		kırmızı, sürekli ışık	Ölçüm değerinin çıktısı yok
2	BUS	turuncu, sürekli ışık	Veri aktarımı yok
		Kapalı	Besleme gerilimi yok
		yeşil, sürekli ışık	Bus işletimi normal
		yeşil, yanıp sönüyor	Cihaz veri yolunda değil
		kırmızı, yanıp sönüyor	Veri aktarımı yok
		kırmızı, sürekli ışık	Bus hatası

## Ürün anahtarı

Parça atama: AMS 3XXi YYY Z AAA

<b>AMS</b>	<b>Çalışma prensibi</b> AMS: Mutlak ölçüm sistemi
<b>3XXi</b>	<b>Yapı serisi/arayüz (entegre alan veri yolu teknolojisi)</b> 300i: RS 422/RS 232 301i: RS 485 304i: PROFIBUS DP / SSI 308i: TCP/IP 335i: CANopen 338i: EtherCAT 348i: PROFINET RT 355i: DeviceNet 358i: EtherNet/IP 384i: Interbus
<b>YYY</b>	<b>Çalışma mesafesi</b> 40: Metre cinsinden maks. çalışma mesafesi 120: Metre cinsinden maks. çalışma mesafesi 200: Metre cinsinden maks. çalışma mesafesi 300: Metre cinsinden maks. çalışma mesafesi
<b>Z</b>	<b>Özel ekipman</b> H: Isıtmalı
<b>AAA</b>	<b>Arayüz</b> SSI: SSI arayüzü

## Uyarı

Mevcut tüm cihaz modellerine sahip bir listeyi, [www.leuze.com](http://www.leuze.com) Leuze internet sitesinde bulabilirsiniz.

## Uyarılar



## Kullanım amacına dikkat edin!



- Ürün bir güvenlik sensörü değildir ve personel koruma amaçlı değildir.
- Ürün sadece yetkili kişiler tarafından kullanılmalıdır.
- Ürünü sadece amacına uygun kullanıma göre kullanın.



## DİKKAT! LAZER IŞINI – LAZER SINIFI 2



## Işına doğrudan bakmayın!

Bu cihaz IEC/EN 60825-1:2014 uyarınca **lazer sınıfı 2** bir ürünün gereksinimlerini ve de U.S. 21 CFR 1040.10 hükümlerini uyarınca 08.05.2019 tarihli Laser Notice No. 56 uygunluğunda sapmalarla karşılaşmaktadır.

- Hiçbir zaman lazer ışınına veya yansıyan ışınların geldiği yöne bakmayın. Işın girişine uzun süre bakıldığında retinada hasar meydana gelebilir.
- Cihazın lazer ışınına kişilere doğrultmayın!
- Lazer ışınması yanlışlıkla bir insana hizalandığında, lazer ışınına saydam olmayan, yansıma yapmayan objelerle kesin.
- Cihazın montajı ve hizalanması sırasında yansıyan yüzeyler nedeniyle lazer ışınının yansımalarını engelleyin!
- DİKKAT!** Burada belirtilen kullanım veya ayarlama tertibatlarından başkaları veya diğer bir uygulama yöntemi kullanıldığında, bu durum tehlikeli bir şekilde radyasyona maruz kalınmayla sonuçlanabilir.
- Yasal ve yerel lazer koruma kurallarını dikkate alın.
- Cihazda müdahaleler ve değişiklikler yapılmasına izin verilmez. Cihaz, kullanıcı tarafından ayarlanması veya bakım yapılması gereken bileşenler içermez. Onarım işleri sadece Leuze electronic GmbH + Co. KG tarafından yapılabilir.

## Uyarılar

## UYARI

**Lazer ikaz ve uyarı levhalarını yerleştirin!**

Cihaz üzerinde ikaz ve uyarı levhaları bulunuyor. Ayrıca cihaz için çok dilli, kendinden yapışkanlı lazer ikaz ve uyarı levhaları (etiketleri) ek olarak verilmiştir.

- ☞ Dil olarak kullanım yerine uygun lazer uyarı levhasını cihaza yerleştirin. Cihazın ABD'de kullanılması halinde «Complies with 21 CFR 1040.10» notuna sahip etiketi kullanın.
- ☞ Cihaz üzerinde herhangi bir levha (örn. cihaz bunun için küçükse) veya cihaz üzerine yerleştirilmiş lazer ikaz ve lazer uyarı levhaları montaj pozisyonu nedeniyle örtülü kaldığında bu lazer ikaz ve lazer uyarı levhalarını cihazın yakınına yerleştirin.
- ☞ Lazer ikaz ve lazer uyarı levhalarını, cihazın lazer ışımaya veya diğer optik ışımaya maruz kalınmayacak şekilde yerleştirin.

## Diğer bilgiler

- UL uygulamalarında sadece NEC'e (National Electric Code, ulusal elektrik kodu) uygun 2. sınıf devrelerde kullanılmasına izin verilir.
- Makine üreticisi tarafından eleman kombinasyonunun ilgili şekilde tasarlanmasıyla, güvenlikle ilgili elemanların bir güvenlik fonksiyonu içerisinde kullanılması mümkündür.

## Aksesuarlar

## Bağlantı teknolojisi - bağlantı kabloları

	Ürün no.	Adı	Ürün	Tanım
	50104171	KB SSI/IBS-5000-BA	Bağlantı kablosu	Arayüz için uygundur: SSI, Interbus-S Bağlantı 1: Yuvarlak konektör, M12, eksenel, dişi, B kodlu, 5 kutuplu Bağlantı 2: açık uç Korumalı: Evet Kablo uzunluğu: 5.000 mm Malzeme kılıf: PUR
	50135243	KD PB-M12-4A-P3-050	Bağlantı kablosu	Arayüz için uygundur: PROFIBUS DP Bağlantı 1: Yuvarlak konektör, M12, eksenel, dişi, B kodlu, 5 kutuplu Bağlantı 2: açık uç Korumalı: Evet Kablo uzunluğu: 5.000 mm Malzeme kılıf: PUR
	50132079	KD U-M12-5A-V1-050	Bağlantı kablosu	Bağlantı 1: Yuvarlak konektör, M12, eksenel, dişi, A kodlu, 5 kutuplu Bağlantı 2: açık uç Korumalı: Hayır Kablo uzunluğu: 5.000 mm Malzeme kılıf: PVC
	50135248	KS PB-M12-4A-P3-050	Bağlantı kablosu	Arayüz için uygundur: PROFIBUS DP Bağlantı 1: Yuvarlak konektör, M12, eksenel, erkek, B kodlu, 5 kutuplu Bağlantı 2: açık uç Korumalı: Evet Kablo uzunluğu: 5.000 mm Malzeme kılıf: PUR



## Aksesuarlar

## Mesafe sensörler için yansıtıcı bantlar

Ürün no.	Adı	Ürün	Tanım
50104361	Reflexfolie 200x200mm-S	Yansıtıcı bant	Yapı şekli: dikdörtgen Yansıtma yüzeyi: 200 mm x 200 mm Malzemenin kimyasal adı: PMMA Montaj braketi: yapıştırılabilir

## Hizmetler

Ürün no.	Adı	Ürün	Tanım
S981001	CS10-S-110	Devreye alma desteği	Detaylar: Müşteri talebine göre bir yerdeki uygulama, süre maks. 10 saat. Koşullar: Cihazlar ve bağlantı kabloları zaten monte edilmiştir, fiyata seyahat ve mevcut ise konaklama masrafları dahil değildir. Sınırlamalar: Mekanik (montaj) ve elektrikli (kablolama) çalışmaları gerçekleştirilmez, çevredeki yabancı elemanlarda değişiklikler (takma, kablolama, programlama) yapılmaz.
S981005	CS10-T-110	Ürün eğitimi	Detaylar: Yer ve içerik anlaşma doğrultusunda, süre maks. 10 saat. Koşullar: Fiyata seyahat ve mevcut ise konaklama masrafları dahil değildir. Sınırlamalar: Seyahat ve konaklama masrafları ayrı olarak ve maliyete göre.

## Uyarı



↗ Mevcut tüm aksesuarların bir listesini, Leuze'nin internet sitesinde, ürün ayrıntıları sayfasındaki İndir sekmesinde bulabilirsiniz.