

## 技術データシート

### 一方向-光電センサ トランスミッタ

製品番号: 50147129

LS36/XX



写真と異なる場合があります

#### 目次

- 仕様書
- 寸法図
- 電氣的接続
- 操作と表示
- 適したレシーバ
- 製品キー
- 注意
- その他の情報
- アクセサリ



## 仕様書

## 基本仕様

シリーズ	36
動作原理	1方向原理
デバイス種類	トランスミッタ

## 光学的仕様

動作範囲	0.5 ... 80 m
動作範囲	保証検出範囲
限界動作範囲	一般的な検出範囲
限界動作範囲	0 ... 100 m
ビーム経路	拡散的
光源	LED, 赤
波長	645 nm
送信号形式	パルス化
LEDグループ	分類外 ( EN 62471に準拠 )

## 電氣的仕様

サプレッサ	極性逆付防止 短絡保護 過渡保護
-------	------------------------

## パフォーマンスデータ

供給電圧 $U_B$	10 ... 30 V, DC, リップルを含む
リップル	0 ... 15 %, $U_B$ から
無負荷電流	0 ... 20 mA

## 応答時間

スタンバイ遅延	300 ms
---------	--------

## コネクタ

## コネクタ 1

機能	電力供給
コネクタの種類	ケーブル
ケーブル長	2,000 mm
シースの素材	PUR
ケーブル色	黒色
心線数	3-芯
心線断面	0.14 mm <sup>2</sup>

## 機械的仕様

寸法 ( 幅 x 高さ x 長さ )	20.5 mm x 76.3 mm x 44 mm
筐体の素材	プラスチック
筐体 プラスチック	PC-PBT
レンズカバーの素材	プラスチック / PMMA
重量	100 g
筐体色	黒色
取り付けの種類	オプションの取り付け部を介して 通路設置

## 操作と表示

表示の種類	LED
LEDの数	2 個数

## 周囲データ

周囲温度、動作時	-40 ... 60 °C
周囲温度、保管時	-40 ... 70 °C

## 認証

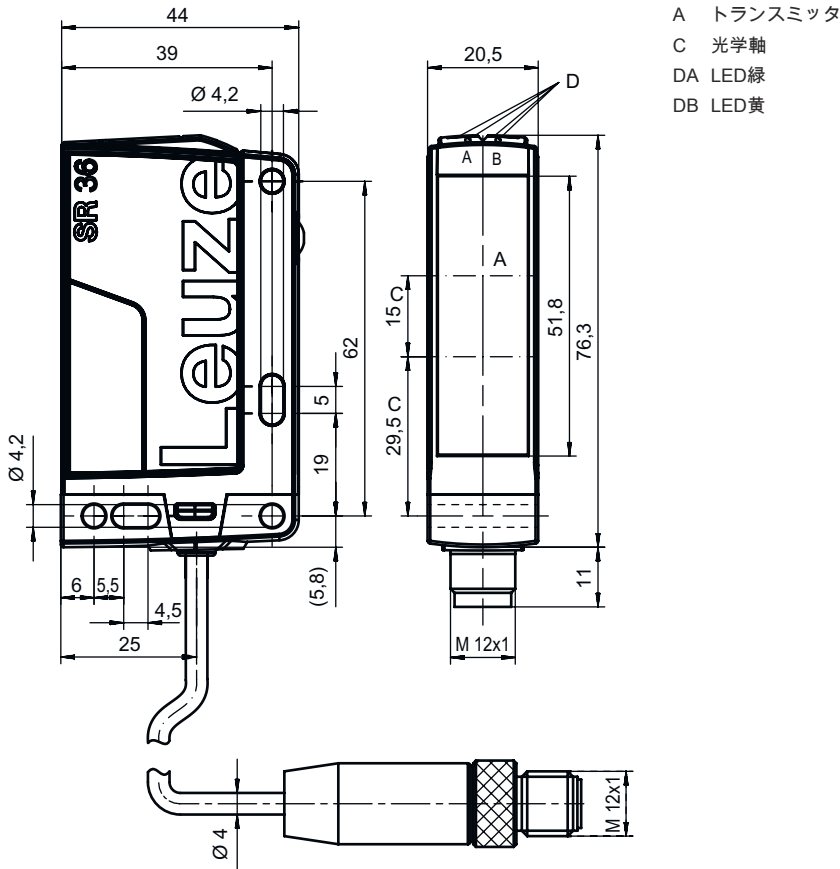
保護等級	IP 67
保護等級	III
認可	c UL US
適応基準	IEC 60947-5-2

## 分類

関税分類番号	85365019
ECLASS 5.1.4	27270901
ECLASS 8.0	27270901
ECLASS 9.0	27270901
ECLASS 10.0	27270901
ECLASS 11.0	27270901
ECLASS 12.0	27270901
ECLASS 13.0	27270901
ECLASS 14.0	27270901
ETIM 5.0	EC002716
ETIM 6.0	EC002716
ETIM 7.0	EC002716
ETIM 8.0	EC002716
ETIM 9.0	EC002716

## 寸法図

すべての寸法表記はミリメートル



## 電氣的接続

### コネクタ 1

機能	電力供給
コネクタの種類	ケーブル
ケーブル長	2,000 mm
シースの素材	PUR
ケーブル色	黒色
心線数	3-芯
心線断面	0.14 mm <sup>2</sup>

### 心線色

### 心線ア割り当て

茶色	V+
黒色	n.c.
青	GND

## 操作と表示

### LED

### ディスプレイ

### 意味

1	緑、連続点灯	動作可能状態
2	黄、連続点灯	トランスミッタ 作動中

## 適したレシーバ

	製品番号	名称	製品	説明
	50147140	LE36.1/2	一方-光電センサ レシーバ	限界動作範囲: 0 ... 100 m 供給電圧: DC デジタルスイッチ出力: 1 個数 スイッチ出力 1: トランジスタ, NPN, ライトオン スイッチング周波数: 300 Hz コネクタ: ケーブル, 2,000 mm, 3 -芯 コントローラ: 270°ポテンシオメータ
	50147138	LE36.1/4	一方-光電センサ レシーバ	限界動作範囲: 0 ... 100 m 供給電圧: DC デジタルスイッチ出力: 1 個数 スイッチ出力 1: トランジスタ, PNP, ライトオン スイッチング周波数: 300 Hz コネクタ: ケーブル, 2,000 mm, 3 -芯 コントローラ: 270°ポテンシオメータ
	50147141	LE36.1/N	一方-光電センサ レシーバ	限界動作範囲: 0 ... 100 m 供給電圧: DC デジタルスイッチ出力: 1 個数 スイッチ出力 1: トランジスタ, NPN, ダークオン スイッチング周波数: 300 Hz コネクタ: ケーブル, 2,000 mm, 3 -芯 コントローラ: 270°ポテンシオメータ
	50147139	LE36.1/P	一方-光電センサ レシーバ	限界動作範囲: 0 ... 100 m 供給電圧: DC デジタルスイッチ出力: 1 個数 スイッチ出力 1: トランジスタ, PNP, ダークオン スイッチング周波数: 300 Hz コネクタ: ケーブル, 2,000 mm, 3 -芯 コントローラ: 270°ポテンシオメータ

## 製品キー

製品名 : AAA36 D.E/FG-K

AAA36	動作原理 / 外形 HT36 : バックグラウンドフェードアウト付きの反射式光スイッチ LS36 : 一方-光電センサ トランスミッタ LE36 : 一方-光電センサ レシーバ PRK36 : 偏向フィルター付き反射式光ボックス
D	光のタイプ 省略:赤い光 I:赤外線
E	装備 省略:スタンダード 1 : ポテンシオメータ270° D:減極媒体
FG	スイッチ出力 / 機能 2:NPNトランジスタ出力、明るく切り替え N:NPN-トランジスタ出力、暗く切り替え 4:PNPトランジスタ出力、明るく切り替え P:PNP-トランジスタ出力、暗く切り替え X:ピン 覆われていない
K	電氣的接続 省略 : ケーブル、標準長さ2000 mm、3配線 200-M8 : ケーブル、長さ200mm、M8円形コネクタ、4極、軸方向 (プラグ) 200-M12 : ケーブル、長さ200mm、M12円形コネクタ、4極、軸方向 (プラグ) M12 : M12丸形プラグコネクタ、4極 (プラグ)

### 注意

	利用可能なすべてのデバイスタイプのリストは、Leuzeのウェブサイトwww.leuze.comにあります。
--	---

## 注意

 目的にかなったご利用にご注意ください！



- この製品はセーフティセンサーではなく、個人の保護のためのものではありません。
- この製品は有資格者のみが操作できます。
- 使用目的に応じた製品をご使用してください。

ULアプリケーションの場合：




- ULアプリケーションでは、NEC (National Electric Code) によってクラス2電流回路の利用だけが認められています。
- これらの近接スイッチは、現場設置において最低30V、0.5Aに格付けされたULリストに掲載されているケーブルアセンブリ、またはそれに相当する (カテゴリ：CYJV/CYJV7またはPVVA / PVVA7) を用いて使用してください。

## その他の情報


- 光源：周囲温度25°Cでの平均寿命100,000h

## アクセサリ

### 取り付け技術-取り付けブラケット

	製品番号	名称	製品	説明
	50105315	BT 46	取付デバイス	取り付け部のモデル: L字型ブラケット 取り付け、設備側: 通路設置 取り付け、デバイス側: ネジ止め可 取り付け部の種類: 固定 素材: 金属

### 取り付け技術-ポール固定

	製品番号	名称	製品	説明
	50117252	BTU 300M-D12	アセンブリシステム	取り付け部のモデル: アセンブリシステム 取り付け、設備側: 12mm丸ポール用、薄板アタッチメントによる取り付け 取り付け、デバイス側: ネジ止め可、M4ねじに適合 取り付け部の種類: クランプ可、360°回転可、調整可 素材: 金属

注意



- 利用可能なすべてのアクセサリアイテムのリストは、Leuzeのウェブサイトではアイテム詳細ページのダウンロードタブにあります。