

Folha de dados técnicos

Suporte

N.º do art.: 560347

BT-SET-240B

Conteúdo

- Dados técnicos
- Desenhos dimensionais



A imagem pode divergir

Dados técnicos

Dados básicos

Adequado para	Barreira de luz de segurança de múltiplos feixes MLD 500, MLD 300
---------------	---

Dados mecânicos

Tipo de fixação, lado da instalação	Fixação de passagem
Tipo de fixação, lado do dispositivo	Apertável com terminal
Tipo de suporte de fixação	Girável em 240°
Material do suporte de fixação	Metal

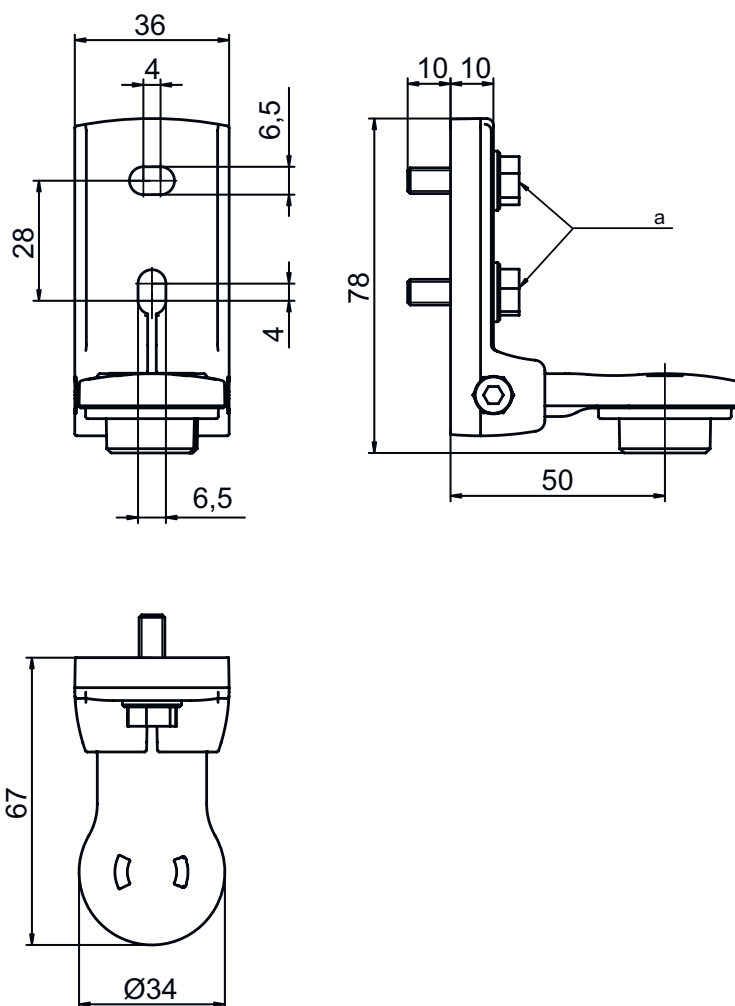
Classificação

Número da pauta aduaneira	73269098
eCl@ss 8.0	27279202
eCl@ss 9.0	27273701
ETIM 5.0	EC003015
ETIM 6.0	EC003015

Desenhos dimensionais

Todas as medidas em milímetros

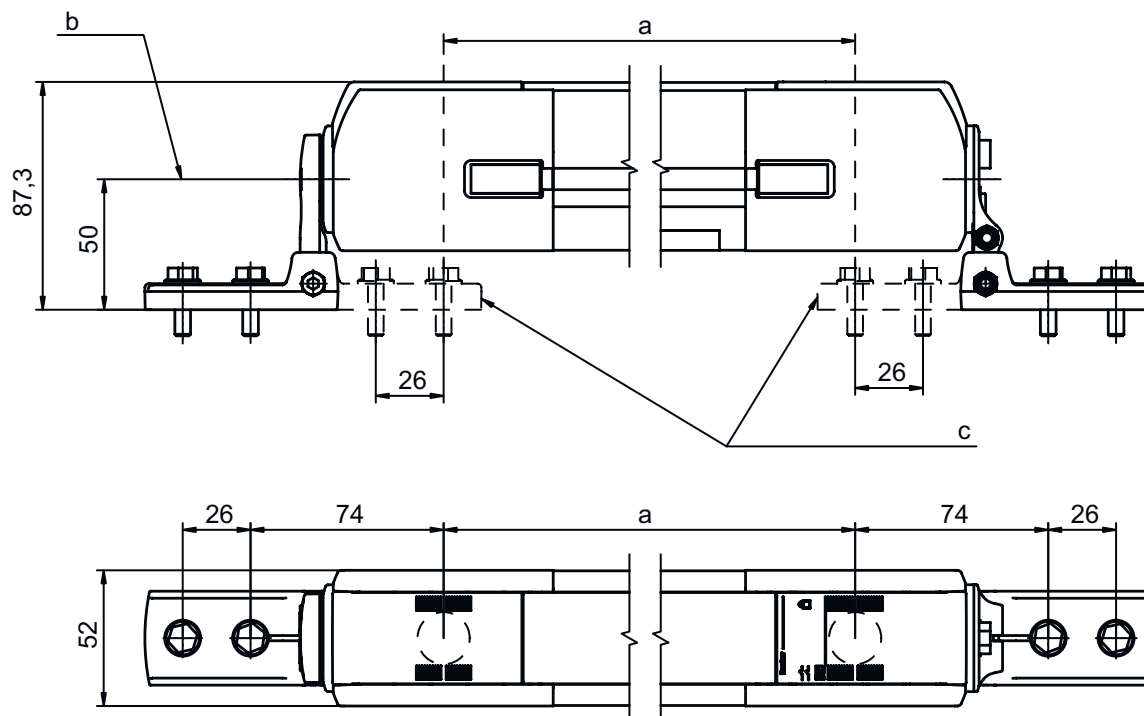
Suporte giratório BT-SET-240B



a Parafuso M6

Desenhos dimensionais

Dimensões de montagem



- a Afastamento dos feixes
- b Eixo de giro
- c Alternativa de fixação

Modos de fixação

