

Folha de dados técnicos

Suporte

N.º do art.: 560346

BT-SET-240BS

Conteúdo

- Dados técnicos
- Desenhos dimensionais



A imagem pode divergir

Dados técnicos

Dados básicos

Adequado para	Barreira de luz de segurança de múltiplos feixes MLD 500, MLD 300
---------------	---

Dados mecânicos

Tipo de fixação, lado da instalação	Fixação de passagem
Tipo de fixação, lado do dispositivo	Apertável com terminal
Tipo de suporte de fixação	Amortecedor de choques
	Girável em 240°
Material do suporte de fixação	Metal

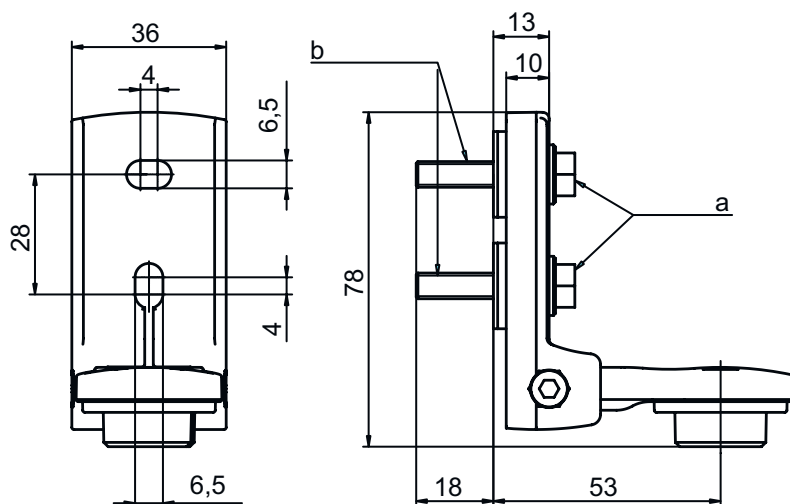
Classificação

Número da pauta aduaneira	73269098
eCl@ss 8.0	27279202
eCl@ss 9.0	27273701
ETIM 5.0	EC003015
ETIM 6.0	EC003015

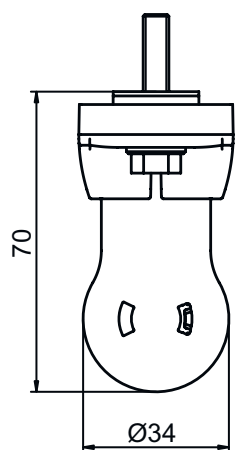
Desenhos dimensionais

Todas as medidas em milímetros

Suporte giratório BT-SET-240BS

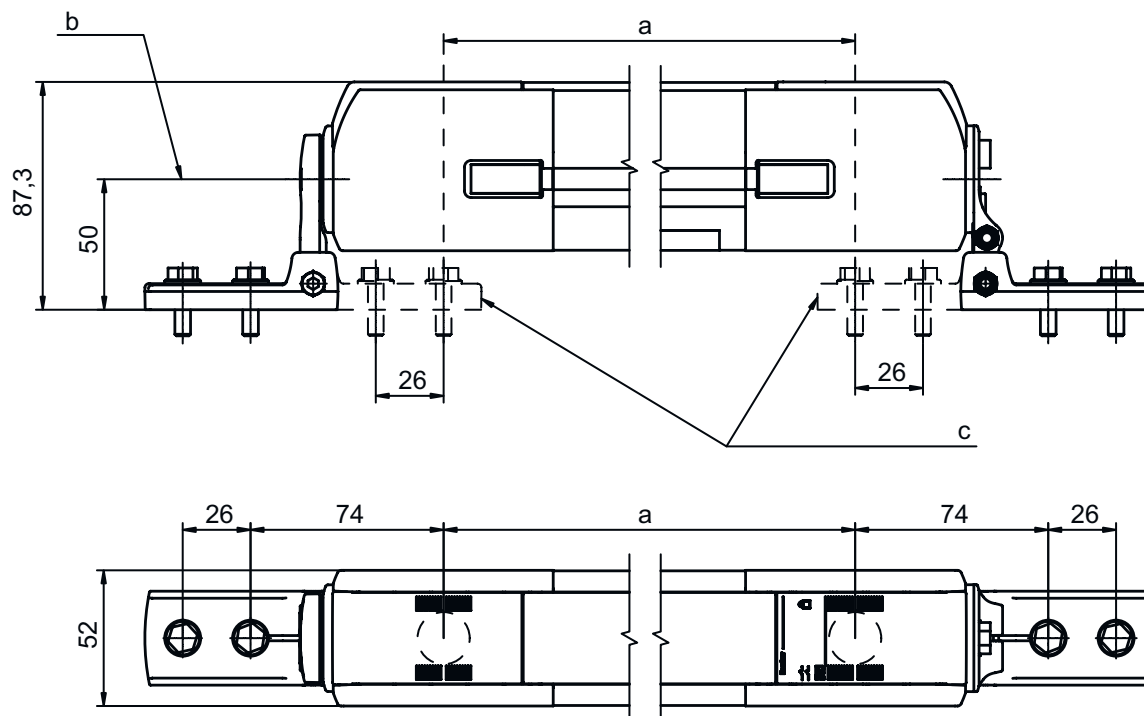


- a Parafuso M6
- b Amortecedor de choques, rosca M6



Desenhos dimensionais

Dimensões de montagem



- a Afastamento dos feixes
- b Eixo de giro
- c Alternativa de fixação

Modos de fixação

