

Hoja técnica

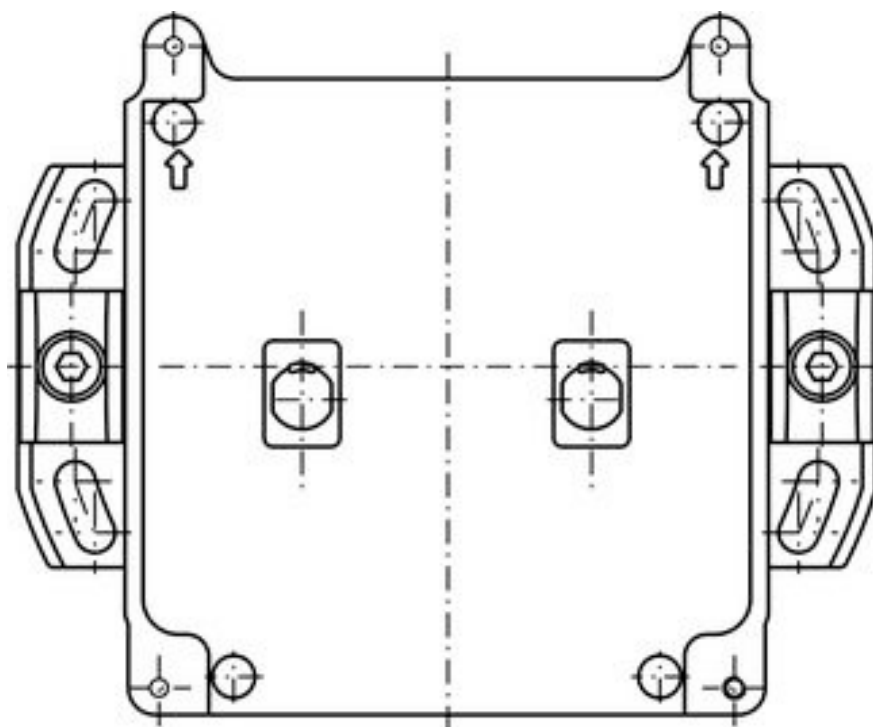
Sistema de montaje

Código: 50033346

RS4-MS

Contenido

- Datos técnicos
- Dibujos acotados



La figura puede variar

Datos técnicos

Datos básicos

Apropiado para	Escáneres láser de seguridad RS4
----------------	----------------------------------

Datos mecánicos

Dimensiones (An x Al x L)	192 mm x 57 mm x 156 mm
Peso neto	700 g
Color de carcasa	Negro
Versión de la pieza de fijación	Sistema de montaje
Tipo de fijación, del lado del sistema	Fijación pasante
Tipo de fijación, del lado del equipo	Enroscable
Tipo de pieza de fijación	Ajustable Orientable
Material de la pieza de fijación	Metal

Clasificación

Número de arancel	83024900
ECLASS 5.1.4	27279290
ECLASS 8.0	27279290
ECLASS 9.0	27279090
ECLASS 10.0	27273701
ECLASS 11.0	27273701
ECLASS 12.0	27273701
ECLASS 13.0	27273701
ECLASS 14.0	27273701
ECLASS 15.0	27273701
ECLASS 16.0	27273701
ETIM 5.0	EC002498
ETIM 6.0	EC003015
ETIM 7.0	EC003015
ETIM 8.0	EC003015
ETIM 9.0	EC003015
ETIM 10.0	EC003015
UNSPSC 26.08	31242100

Dibujos acotados

Todas las medidas en milímetros

