

技術データシート

セーフティ-ロック

製品番号: 50132217

L300-M31M12B8-SLM24-PB-UCA

目次

- 仕様書
- 寸法図
- 電気的接続
- アクセサリ



写真と異なる場合があります



仕様書

基本仕様

シリーズ	L300
含む	アクチュエータ 1個 セーフティロック 1個

機能

機能	EN ISO 14119によるインターロック付きロック装置 (シリーズ4)
セーフティ出力のイネーブルモード	閉じてロックされたセーフティドアで動作するセーフティ出力
作動原理	閉電流原理 - 解除されたソレノイドでのロックされたアクチュエータ

パラメータ

SIL	3, IEC 61508
安全度水準 付与限界	3, IEC/EN 62061
パフォーマンスレベル (PL)	eまで (eを含む) , EN ISO 13849-1
MTTF _d	2,725 年, EN ISO 13849-1
PFH _D	1.17E-9 毎時
可使用時間 T _M	20 年, EN ISO 13849-1
カテゴリー	4, EN ISO 13849-1
DC	高
コーディングレベル	高い, EN ISO 14119

電気的仕様

相互接続の種類	単一接続
Externeセーフティガードfür電力供給回路	2AタイプGg (または等価物)

パフォーマンスデータ

供給電圧 U _B	24 V, DC, -10 ... 10 %
消費電流、最大	1,200 mA

入力

デジタルスイッチ出力数	2 個数
-------------	------

スイッチ入力

種類	デジタルスイッチ入力
スイッチ電圧、典型値	24 V
電圧の種類	DC
消費電流、典型値	5 mA

デジタルスイッチ入力 1

機能	I4イネーブル入力 ソレノイド
----	-----------------

デジタルスイッチ入力 2

機能	I3制御入力 リセット
----	-------------

出力

セーフティ・スイッチ出力数 (OSSDs)	2 個数
デジタルスイッチ出力数	2 個数

セーフティ・スイッチ出力

種類	セーフティ・スイッチ出力 OSSD
電圧の種類	DC

セーフティ・スイッチ出力 1

スイッチエレメント	トランジスタ, PNP
-----------	-------------

セーフティ・スイッチ出力 2

スイッチエレメント	トランジスタ, PNP
-----------	-------------

スイッチ出力

種類	デジタルスイッチ出力
電圧の種類	DC

スイッチ出力 1

スイッチエレメント	トランジスタ, PNP
機能	O3信号出力 保護装置 閉鎖

スイッチ出力 2

スイッチエレメント	トランジスタ, PNP
機能	O4信号出力 保護装置 ロック

コネクタ

コネクタ数	1 個数
-------	------

コネクタ 1

機能	SPS接続 接点コネクタ 電力供給
コネクタの種類	丸形プラグ
ネジ寸	M12
タイプ	オス
素材	金属
極数	8 -極
コーディング	A-符号化

伝導特性

機械的仕様

筐体の素材	金属
筐体色	グレー 赤
取り付けの種類	通路設置
ケーブルエントリの側面	下から
ロック解除装置	エスケープロック解除ボタン 補助ロック解除
アプローチ速度	0.001 ... 0.5 m/s
インターロック力、最大	9,750 N
機械的寿命	1,000,000 作動サイクル, IEC 60947-5-1 スイッチングサイクル
操作頻度、最大	600 毎時, IEC 60947-5-1
引き抜き力、アクチュエータのロック解除	30 N

RFIDセンサ

保証交換距離S _{ao}	2 mm
保証遮断距離S _{ar}	10 mm (アクチュエータはロック) 4 mm (アクチュエータは未ロック)
定格動作間隔S _n	2.5 mm
高い再現正確性	≤ 10 % S _n
最大スイッチサイクル	1 Hz

操作と表示

表示の種類	LED
LEDの数	5 個数
コントローラ	スタンダード

周囲データ

周囲温度、動作時	-20 ... 50 °C
周囲温度、保管時	-40 ... 75 °C

仕様書

認証

保護等級	IP 67
	IP 69K
認可	c UL US
	ECOLAB
	TÜV南

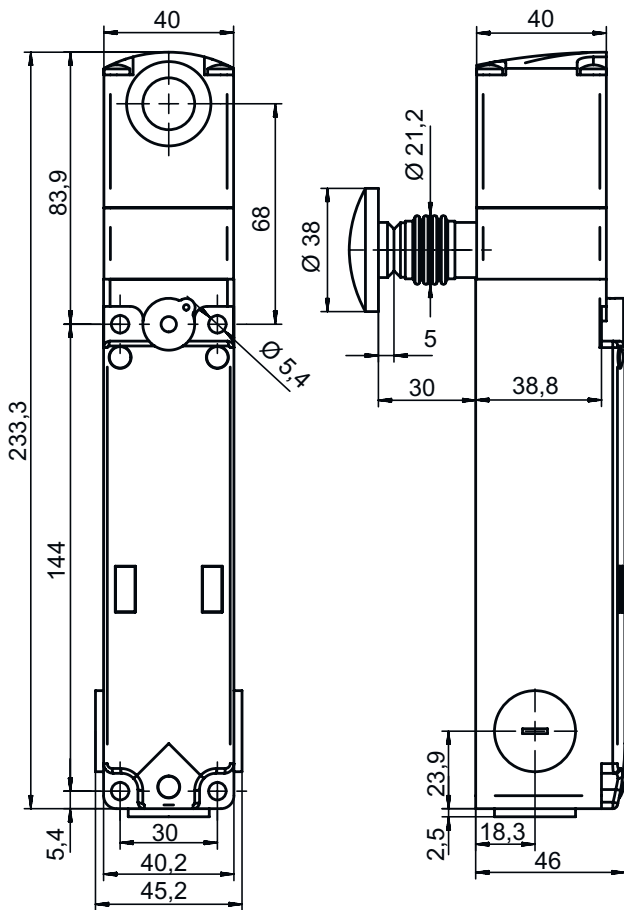
分類

関税分類番号	85369095
eCl@ss 5.1.4	27272603
eCl@ss 8.0	27272603
eCl@ss 9.0	27272603
eCl@ss 10.0	27272603
eCl@ss 11.0	27272603
ETIM 5.0	EC002593
ETIM 6.0	EC002593
ETIM 7.0	EC002593

寸法図

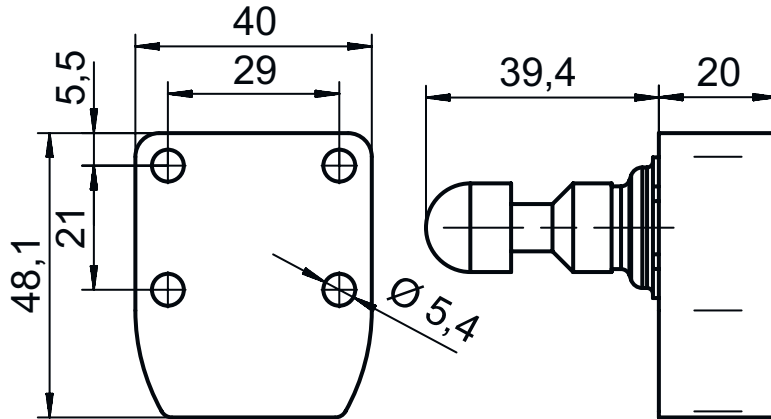
すべての寸法表記はミリメートル

セーフティ-ロック



寸法図

アクチュエータ

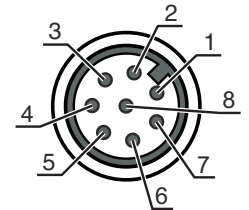


電気的接続

コネクタ 1

機能	SPS接続 接点コネクタ 電力供給
コネクタの種類	丸形プラグ
ネジ寸	M12
タイプ	オス
素材	金属
極数	8-極
コーディング	A-符号化

ピン	ピン配列	心線色
1	A1 +24 V	白
2	O3信号出力 保護装置 閉鎖	茶色
3	A2 0V	緑
4	OS1セーフティな出力	黄
5	O4信号出力	グレー
6	I3プログラミング入力/制御入力 リセット	ピンク
7	OS2セーフティな出力	青
8	I4イネーブル入力 ソレノイド	赤



アクセサリ


コネクタ関連・コネクタケーブル

	製品番号	名称	製品	説明
	50135128	KD S-M12-8A-P1-050	接続回線	コネクタ 1: 丸形プラグ, M12, 軸方向, メス, A-符号化, 8-極 コネクタ 2: オープン末端 シールド: はい ケーブル長: 5,000 mm シースの素材: PUR

アクセサリ

	製品番号	名称	製品	説明
	50135129	KD S-M12-8A-P1-100	接続回線	コネクタ 1: 丸形プラグ, M12, 軸方向, メス, A-符号化, 8-極 コネクタ 2: オープン末端 シールド: はい ケーブル長: 10,000 mm シースの素材: PUR
	50135121	KD U-M12-8A-P1-020	接続回線	コネクタ 1: 丸形プラグ, M12, 軸方向, メス, A-符号化, 8-極 コネクタ 2: オープン末端 シールド: いいえ ケーブル長: 2,000 mm シースの素材: PUR
	50135122	KD U-M12-8A-P1-050	接続回線	コネクタ 1: 丸形プラグ, M12, 軸方向, メス, A-符号化, 8-極 コネクタ 2: オープン末端 シールド: いいえ ケーブル長: 5,000 mm シースの素材: PUR

アクチュエータ

	製品番号	名称	製品	説明
	50132062 **	AC-L300-UCA	アクチュエータ	コードの種類: ユニークコード コーディングレベル: 高い, EN ISO 14119 外寸: 40 mm x 48.1 mm x 59.4 mm 筐体色: 赤 取り付けの種類: 通路設置

** 同梱されています

注意



利用可能なすべてのアクセサリアイテムのリストは、Leuzeのウェブサイトではアイテム詳細ページのダウンロードタブにあります。