

技术数据表

安装杆

配件编号: 50132567

BTU D12M-VKT-90

内容

- 技术参数
- 尺寸图纸
- 配件



图片可能不同

技术参数

基础数据

适合	12 mm杆 四方棒料 10 mm
----	----------------------

机械数据

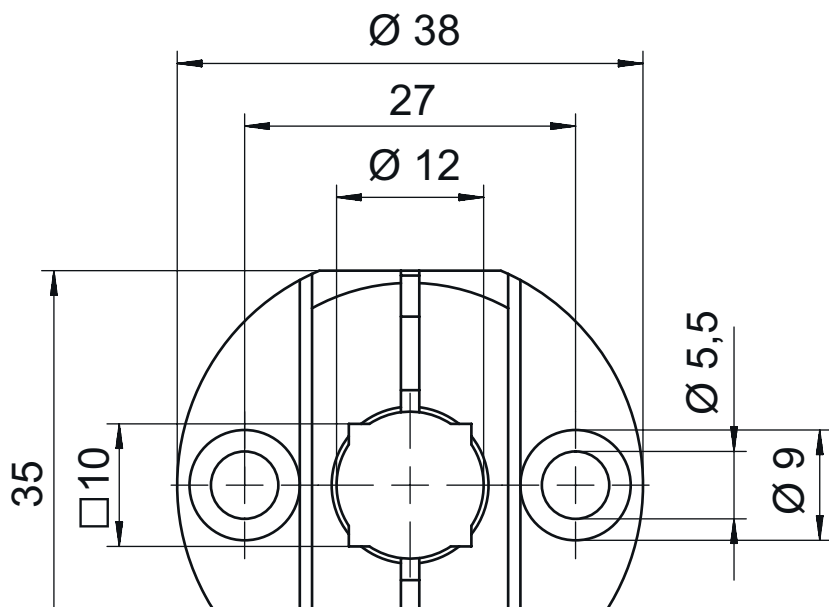
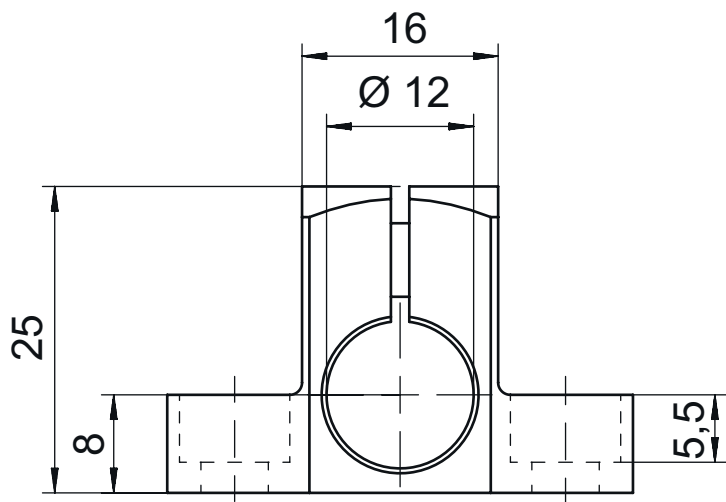
标准名称, 金属安装设备	压铸铝
安装设备设计	安装系统
系统紧固类型	孔 2 x Ø 5.5 mm 通孔安装
设备紧固类型	四方棒料 10 mm 适于12mm杆
安装设备类型	刚性 可夹紧 旋转, 360
安装设备材料	金属
ITEM-兼容	否

分类

税率编号	76090000
eCl@ss 5.1.4	27279202
eCl@ss 8.0	27279202
eCl@ss 9.0	27273701
eCl@ss 10.0	27273701
eCl@ss 11.0	27273701
ETIM 5.0	EC002498
ETIM 6.0	EC003015
ETIM 7.0	EC003015

尺寸图纸

所有尺寸单位均为毫米



配件

紧固系统 - 固定杆

	配件编号	名称	配件	说明
	50060503	BT 20-D12	安装设备	安装设备设计: 安装系统 设备侧固定件: 适于12mm杆, 板-金属座 装置侧固定件: 螺旋式 材料: 金属
	50104897	BT 450.3-96	安装设备	安装设备设计: 支架系统 设备侧固定件: 适于12mm杆 装置侧固定件: 螺旋式 安装设备类型: 旋转, 360, 可调 材料: 金属
	50121435	BT 56-1	安装设备	安装设备设计: 支架系统 设备侧固定件: 适于12mm杆, 适于14mm杆, 适于16mm杆 装置侧固定件: 可夹紧 材料: 金属 接线板上紧扭矩: 8 N·m 功能: 静态应用
	50117829	BTP 200M-D12	安装系统	安装设备设计: 保护罩 设备侧固定件: 适于12mm杆 装置侧固定件: 螺旋式 安装设备类型: 可夹紧, 可调, 旋转, 360 材料: 金属
	50117826	BTP 300M-D12	安装系统	安装设备设计: 保护罩 设备侧固定件: 适于12mm杆 装置侧固定件: 螺旋式 安装设备类型: 可夹紧, 可调, 旋转, 360 材料: 金属
	50117255	BTU 200M-D12	安装系统	安装设备设计: 安装系统 设备侧固定件: 适于12mm杆, 板-金属座 装置侧固定件: 螺旋式, 适用于 M3 螺栓 安装设备类型: 可夹紧, 可调, 旋转, 360 材料: 金属
	50120426	BTU 200M.5-D12	安装系统	安装设备设计: 安装系统 设备侧固定件: 适于12mm杆 装置侧固定件: 螺旋式, 适用于 M3 螺栓 安装设备类型: 旋转, 360, 可夹紧, 可调 材料: 不锈钢
	50120425	BTU 300M.5-D12	安装系统	安装设备设计: 安装系统 设备侧固定件: 适于12mm杆, 板-金属座 装置侧固定件: 螺旋式, 适用于 M4 螺栓 安装设备类型: 可夹紧, 可调, 旋转, 360 材料: 不锈钢

配件

配件编号	名称	配件	说明	
	50132150	BTU 320M-D12	安装系统	安装设备设计: 安装系统 设备侧固定件: 适于12mm杆 装置侧固定件: 螺旋式 安装设备类型: 可夹紧, 可调, 旋转, 360 材料: 金属
	50132453	BTU 320M-D12-RL70	安装系统	安装设备设计: 安装系统 设备侧固定件: 适于12mm杆 装置侧固定件: 螺旋式 安装设备类型: 旋转, 360, 可夹紧, 可调 材料: 金属
	50122797	BTU 346M-D12	安装系统	安装设备设计: 安装系统 设备侧固定件: 适于12mm杆, 板-金属座 装置侧固定件: 螺旋式 安装设备类型: 旋转, 360, 可夹紧, 可调 材料: 金属
	50122798	BTU 346M.5-D12	安装系统	安装设备设计: 支架系统 设备侧固定件: 适于12mm杆, 板-金属座 装置侧固定件: 螺旋式 安装设备类型: 旋转, 360, 可夹紧, 可调 材料: 不锈钢
	50129149	BTU 346M.6-D12	安装系统	安装设备设计: 支架系统 设备侧固定件: 适于12mm杆, 板-金属座 装置侧固定件: 螺旋式 安装设备类型: 旋转, 360, 可调, 可夹紧 材料: 金属, 不锈钢
	50128380	BTU 460M-D12	安装系统	安装设备设计: 支架系统 设备侧固定件: 适于12mm杆 装置侧固定件: 螺旋式 安装设备类型: 可调, 旋转, 360 材料: 金属
	50119331	BTU 900M-D12	安装系统	安装设备设计: 安装系统 设备侧固定件: 适于12mm杆, 板-金属座 装置侧固定件: 螺旋式 安装设备类型: 可夹紧, 旋转, 360, 转动 材料: 金属
	50120019	BTU 934M-D12-90	反光板	预装: 反光板TKS 30x46 安装设备设计: 安装系统 设备侧固定件: 适于12mm杆, 板-金属座 装置侧固定件: 预装的反射器 安装设备类型: 旋转, 360, 可夹紧, 转动 材料: 金属
	50119334	BTU D12M-D12-A090	安装系统	安装设备设计: 安装系统 设备侧固定件: 通孔安装, 四方棒料 10 mm, 适于12mm杆 装置侧固定件: 适于12mm杆, 四方棒料 10 mm, 通孔安装 安装设备类型: 刚性 材料: 金属

配件

	配件编号	名称	配件	说明
	50119333	BTU D12M-D12-B090	安装系统	安装设备设计: 支架系统 设备侧固定件: 适于12mm杆, 通孔安装 装置侧固定件: 可夹紧 安装设备类型: 刚性, 可夹紧, 旋转, 360 材料: 金属
	50117490	BTU D18M-D12	安装系统	安装设备设计: 支架系统 设备侧固定件: 通孔安装 装置侧固定件: 螺旋式 安装设备类型: 可夹紧, 可调, 旋转, 360 材料: 金属
	50026204	UMS 96	安装系统	安装设备设计: 支架系统 设备侧固定件: 适于10mm杆, 适于12mm杆, 适于14mm杆, 适于16mm杆 装置侧固定件: 可夹紧 安装设备类型: 旋转, 360, 可调 材料: 金属
	50027191	UMS 96-82	安装系统	安装设备设计: 支架系统 设备侧固定件: 适于10mm杆, 适于12mm杆, 适于14mm杆, 适于16mm杆 装置侧固定件: 可夹紧 安装设备类型: 旋转, 360, 可调 材料: 金属
	50080334	UMS 96-95	安装系统	安装设备设计: 支架系统 设备侧固定件: 适于10mm杆, 适于12mm杆, 适于14mm杆, 适于16mm杆 装置侧固定件: 可夹紧 安装设备类型: 旋转, 360, 可调 材料: 金属

注意



所有可用配件的列表请见劳易测网站配件详细信息页面的下载选项卡。