

技術データシート

ポール固定

製品番号: 50132567

BTU D12M-VKT-90

目次

- 仕様書
- 寸法図
- アクセサリ



写真と異なる場合があります

仕様書

基本仕様

適している	丸形ボール 12mm 角棒 10 mm
-------	------------------------

機械の仕様

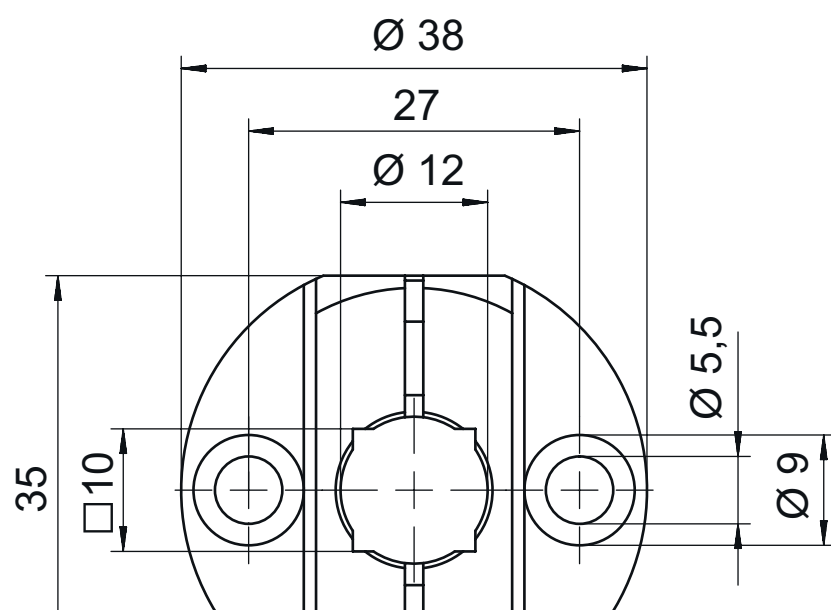
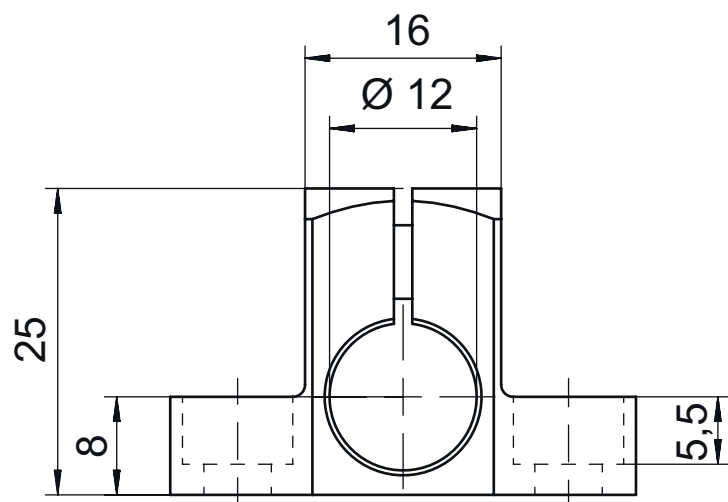
取り付け部の規格名称 金属	アルミ鋳造
取り付け部のモデル	アセンブリシステム
取り付けの種類、設備側	穿孔2 x Ø 5.5 mm 通路設置
取り付けの種類、デバイス側	12mm丸ボール用 角棒 10 mm
取り付け部の種類	360°回転可 クランプ可 固定
取り付け部の素材	金属
ITEM互換	いいえ

分類

関税分類番号	76090000
eCl@ss 5.1.4	27279202
eCl@ss 8.0	27279202
eCl@ss 9.0	27273701
eCl@ss 10.0	27273701
eCl@ss 11.0	27273701
ETIM 5.0	EC002498
ETIM 6.0	EC003015
ETIM 7.0	EC003015

寸法図

すべての寸法表記はミリメートル



アクセサリ

取り付け技術-ポール固定

	製品番号	名称	製品	説明
	50060503	BT 20-D12	取り付け部	取り付け部のモデル: アセンブリシステム 取り付け、設備側: 12mm丸ポール用, 薄板アタッチメントによる取り付け 取り付け、デバイス側: ネジ止め可 素材: 金属
	50104897	BT 450.3-96	取り付け部	取り付け部のモデル: アセンブリシステム 取り付け、設備側: 12mm丸ポール用 取り付け、デバイス側: ネジ止め可 取り付け部の種類: 360°回転可, 調整可 素材: 金属
	50121435	BT 56-1	取り付け部	機能: 静的アプリケーション 取り付け部のモデル: アセンブリシステム 取り付け、設備側: 12mm丸ポール用, 14mm丸ポール用, 16mm丸ポール用 取り付け、デバイス側: クランプ可 素材: 金属 クランプ締め付けトルク: 8 N·m
	50117829	BTP 200M-D12	アセンブリシステム	取り付け部のモデル: 保護フード 取り付け、設備側: 12mm丸ポール用 取り付け、デバイス側: ネジ止め可 取り付け部の種類: クランプ可, 調整可, 360°回転可 素材: 金属
	50117826	BTP 300M-D12	アセンブリシステム	取り付け部のモデル: 保護フード 取り付け、設備側: 12mm丸ポール用 取り付け、デバイス側: ネジ止め可 取り付け部の種類: クランプ可, 調整可, 360°回転可 素材: 金属
	50117255	BTU 200M-D12	アセンブリシステム	取り付け部のモデル: アセンブリシステム 取り付け、設備側: 12mm丸ポール用, 薄板アタッチメントによる取り付け 取り付け、デバイス側: ネジ止め可, M3ねじに適合 取り付け部の種類: クランプ可, 360°回転可, 調整可 素材: 金属
	50120426	BTU 200M.5-D12	アセンブリシステム	取り付け部のモデル: アセンブリシステム 取り付け、設備側: 12mm丸ポール用 取り付け、デバイス側: ネジ止め可, M3ねじに適合 取り付け部の種類: 360°回転可, クランプ可, 調整可 素材: ステンレス
	50120425	BTU 300M.5-D12	アセンブリシステム	取り付け部のモデル: アセンブリシステム 取り付け、設備側: 12mm丸ポール用, 薄板アタッチメントによる取り付け 取り付け、デバイス側: ネジ止め可, M4ねじに適合 取り付け部の種類: クランプ可, 360°回転可, 調整可 素材: ステンレス

アクセサリ

製品番号	名称	製品	説明	
	50132150	BTU 320M-D12	アセンブリシステム	取り付け部のモデル: アセンブリシステム 取り付け、設備側: 12mm丸ボール用 取り付け、デバイス側: ネジ止め可 取り付け部の種類: クランプ可, 360°回転可, 調整可 素材: 金属
	50132453	BTU 320M-D12-RL70	アセンブリシステム	取り付け部のモデル: アセンブリシステム 取り付け、設備側: 12mm丸ボール用 取り付け、デバイス側: ネジ止め可 取り付け部の種類: 360°回転可, クランプ可, 調整可 素材: 金属
	50122797	BTU 346M-D12	アセンブリシステム	取り付け部のモデル: アセンブリシステム 取り付け、設備側: 12mm丸ボール用, 薄板アタッチメントによる取り付け 取り付け、デバイス側: ネジ止め可 取り付け部の種類: 360°回転可, クランプ可, 調整可 素材: 金属
	50122798	BTU 346M.5-D12	アセンブリシステム	取り付け部のモデル: アセンブリシステム 取り付け、設備側: 12mm丸ボール用, 薄板アタッチメントによる取り付け 取り付け、デバイス側: ネジ止め可 取り付け部の種類: 360°回転可, クランプ可, 調整可 素材: ステンレス
	50129149	BTU 346M.6-D12	アセンブリシステム	取り付け部のモデル: アセンブリシステム 取り付け、設備側: 12mm丸ボール用, 薄板アタッチメントによる取り付け 取り付け、デバイス側: ネジ止め可 取り付け部の種類: 360°回転可, 調整可, クランプ可 素材: 金属, ステンレス
	50128380	BTU 460M-D12	アセンブリシステム	取り付け部のモデル: アセンブリシステム 取り付け、設備側: 12mm丸ボール用 取り付け、デバイス側: ネジ止め可 取り付け部の種類: 調整可, 360°回転可 素材: 金属
	50119331	BTU 900M-D12	アセンブリシステム	取り付け部のモデル: アセンブリシステム 取り付け、設備側: 12mm丸ボール用, 薄板アタッチメントによる取り付け 取り付け、デバイス側: ネジ止め可 取り付け部の種類: クランプ可, 360°回転可, 旋回可 素材: 金属
	50120019	BTU 934M-D12-90	リフレクタ	以下と組立済み: リフレクタ TKA30x46 取り付け部のモデル: アセンブリシステム 取り付け、設備側: 12mm丸ボール用, 薄板アタッチメントによる取り付け 取り付け、デバイス側: 事前取付済みリフレクタ 取り付け部の種類: 360°回転可, クランプ可, 旋回可 素材: 金属
	50119334	BTU D12M-D12-A090	アセンブリシステム	取り付け部のモデル: アセンブリシステム 取り付け、設備側: 通路設置, 12mm丸ボール用, 角棒 10 mm 取り付け、デバイス側: 12mm丸ボール用, 角棒 10 mm, 通路設置 取り付け部の種類: 固定 素材: 金属

アクセサリ

	製品番号	名称	製品	説明
	50119333	BTU D12M-D12-B090	アセンブリシステム	取り付け部のモデル: アセンブリシステム 取り付け、設備側: 12mm丸ボール用, 通路設置 取り付け、デバイス側: クランプ可 取り付け部の種類: 固定, クランプ可, 360°回転可 素材: 金属
	50117490	BTU D18M-D12	アセンブリシステム	取り付け部のモデル: アセンブリシステム 取り付け、設備側: 通路設置 取り付け、デバイス側: ネジ止め可 取り付け部の種類: クランプ可, 調整可, 360°回転可 素材: 金属
	50026204	UMS 96	アセンブリシステム	取り付け部のモデル: アセンブリシステム 取り付け、設備側: 10mm丸ボール用, 12mm丸ボール用, 14mm丸ボール用, 16mm丸ボール用 取り付け、デバイス側: クランプ可 取り付け部の種類: 360°回転可, 調整可 素材: 金属
	50027191	UMS 96-82	アセンブリシステム	取り付け部のモデル: アセンブリシステム 取り付け、設備側: 10mm丸ボール用, 12mm丸ボール用, 14mm丸ボール用, 16mm丸ボール用 取り付け、デバイス側: クランプ可 取り付け部の種類: 360°回転可, 調整可 素材: 金属
	50080334	UMS 96-95	アセンブリシステム	取り付け部のモデル: アセンブリシステム 取り付け、設備側: 10mm丸ボール用, 12mm丸ボール用, 14mm丸ボール用, 16mm丸ボール用 取り付け、デバイス側: クランプ可 取り付け部の種類: 360°回転可, 調整可 素材: 金属

注意



利用可能なすべてのアクセサリアイテムのリストは、Leuzeのウェブサイトでアイテム詳細ページのダウンロードタブにあります。