

## Folha de dados técnicos

### Barreira de luz retroreflexiva polarizada

N.º do art.: 50132421

PRK5/4



#### Conteúdo

- Dados técnicos
- Desenhos dimensionais
- Ligação elétrica
- Diagramas
- Operação e indicação
- Espelhos reflexivos & fita refletiva
- Código do artigo
- Notas
- Outras informações
- Acessórios



## Dados técnicos

### Dados básicos

Série	5
Princípio de funcionamento	Princípio de reflexão

### Dados óticos

Alcance de operação	Alcance garantido
Alcance de operação	0,02 ... 4,5 m, Com refletor TK(S) 100x100
Limite do alcance	Alcance típico
Limite do alcance	0,02 ... 6 m, Com refletor TK(S) 100x100
Fonte de luz	LED, Vermelho
LED, comprimento de onda de luz	620 nm
Grupo de LEDs	Grupo isento (conforme a norma EN 62471)
Forma do sinal transmitido	Pulsado

### Dados elétricos

Proteção do circuito	Proteção contra curto-circuito Proteção contra troca de polos
----------------------	------------------------------------------------------------------

### Dados de desempenho

Tensão de alimentação $U_B$	10 ... 30 V, CC, Incl. ondulação residual
Ondulação residual	0 ... 15 %, De $U_B$
Corrente sem carga	0 ... 20 mA

### Saídas

Número de saídas de chaveamento digitais	1 Unid.
------------------------------------------	---------

### Saídas de chaveamento

Tipo de tensão	CC
Corrente de chaveamento máx.	100 mA
Tensão de chaveamento	high: $\geq(U_B - 2,5V)$ low: $\leq 2,5V$

### Saída de chaveamento 1

Elemento de chaveamento	Transistor, PNP
Princípio de chaveamento	Comutação por luz

### Comportamento temporal

Frequência de chaveamento	500 Hz
Tempo de resposta	1 ms
Período de inicialização	300 ms

### Conexão

#### Conexão 1

Função	Alimentação de tensão Sinal OUT
Tipo de conexão	Cabo
Comprimento do cabo	2.000 mm
Material da bainha	PUR
Cor do cabo	Preto
Número de fios	3 fios
Seção transversal do fio	0,2 mm <sup>2</sup>

### Dados mecânicos

Dimensões (L x A x C)	14 mm x 32,5 mm x 20,2 mm
Material da carcaça	Plástico
Carcaça plástico	ABS
Material da cobertura da parte ótica	Plástico
Peso líquido	70 g
Cor da carcaça	Preto Vermelho

### Operação e indicação

Tipo de indicação	LED
Número de LEDs	2 Unid.

### Dados do ambiente

Temperatura ambiente, operação	-40 ... 60 °C
Temperatura ambiente, armazenamento	-40 ... 70 °C

### Certificações

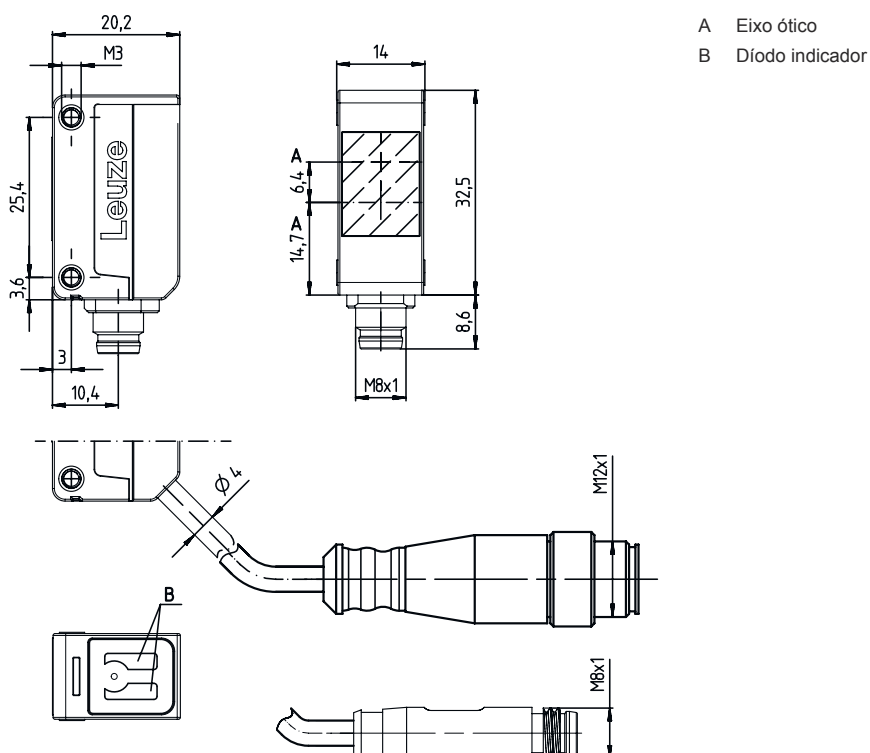
Grau de proteção	IP 67
Classe de proteção	III
Certificações	c UL US
Conjunto de normas válido	IEC 60947-5-2

### Classificação

Número da pauta aduaneira	85365019
eCl@ss 5.1.4	27270902
eCl@ss 8.0	27270902
eCl@ss 9.0	27270902
eCl@ss 10.0	27270902
eCl@ss 11.0	27270902
ETIM 5.0	EC002717
ETIM 6.0	EC002717
ETIM 7.0	EC002717

## Desenhos dimensionais

Todas as medidas em milímetros



## Ligação elétrica

### Conexão 1

Função	Alimentação de tensão
	Sinal OUT
Tipo de conexão	Cabo
Comprimento do cabo	2.000 mm
Material da bainha	PUR
Cor do cabo	Preto
Número de fios	3 fios
Seção transversal do fio	0,2 mm <sup>2</sup>

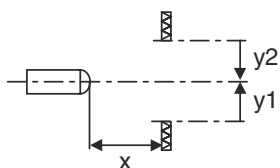
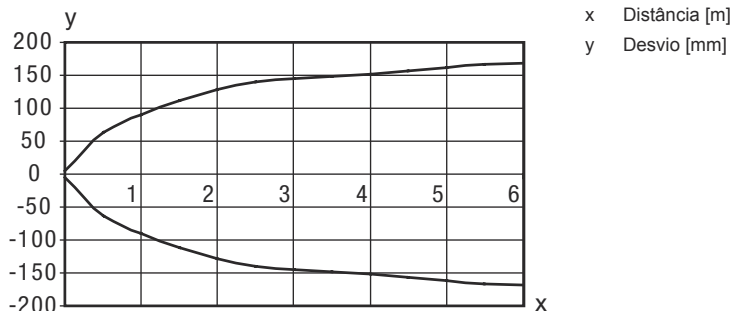
### Cor do fio

### Ocupação dos fios

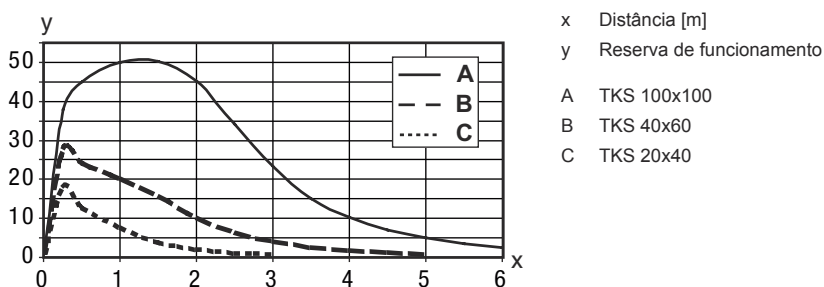
Marrom	V+
Azul	GND
Preto	OUT 1

## Diagramas

### Comportamento de resposta típ. (TKS100x100)



### Reserva de funcionamento típ.



## Operação e indicação

LED	Indicador	Significado
1	Luz fixa amarela Amarelo, piscando	Caminho ótico livre Caminho ótico livre, sem reserva de funcionamento
2	Verde, luz contínua	Pronto para operar

## Espelhos reflexivos & fita refletiva

N.º do art.	Designação	Alcance de operação	Descrição
50108300	REF 4-A-50x50	0,08 ... 1,4 m 0,08 ... 2 m	Execução: Retangular Superfície refletora: 50 mm x 50 mm Material: Plástico Nomenclatura química, material: PMMA Fixação: Autocolante

## Espelhos reflexivos & fita refletiva

	N.º do art.	Designação	Alcance de operação	Descrição
	50003192	TK 100x100	0,02 ... 4,5 m 0,02 ... 6 m	Execução: Retangular Superfície refletora: 96 mm x 96 mm Tamanho de microprisma triplo: 4 mm Material: Plástico Substrato: Plástico Nomenclatura química, material: PMMA8N Fixação: Colável
	50003189	TK 30x50	0,03 ... 1,9 m 0,03 ... 2,5 m	Execução: Retangular Superfície refletora: 29 mm x 45 mm Tamanho de microprisma triplo: 4 mm Material: Plástico Substrato: Plástico Nomenclatura química, material: PMMA8N Fixação: Colável
	50024127	TK 82.2	0,05 ... 3,6 m 0,05 ... 4,5 m	Execução: Redondo Tamanho de microprisma triplo: 4 mm Superfície refletora, diâmetro: 79 mm Material: Plástico Substrato: Plástico Nomenclatura química, material: PMMA8N Fixação: Fixação de passagem, Colável
	50022816	TKS 100X100	0,02 ... 4,5 m 0,02 ... 6 m	Execução: Retangular Superfície refletora: 96 mm x 96 mm Tamanho de microprisma triplo: 4 mm Material: Plástico Substrato: Plástico Nomenclatura química, material: PMMA8N Fixação: Fixação de passagem, Colável
	50081283	TKS 20X40	0,04 ... 1,6 m 0,04 ... 2,2 m	Execução: Retangular Superfície refletora: 16 mm x 38 mm Tamanho de microprisma triplo: 2,3 mm Material: Plástico Substrato: Plástico Nomenclatura química, material: PMMA8N Fixação: Fixação de passagem, Colável
	50023525	TKS 30X50	0,03 ... 1,9 m 0,03 ... 2,5 m	Execução: Retangular Superfície refletora: 27 mm x 44 mm Tamanho de microprisma triplo: 3 mm Material: Plástico Substrato: Plástico Nomenclatura química, material: PMMA8N Fixação: Fixação de passagem, Colável
	50040820	TKS 40X60	0,02 ... 3 m 0,02 ... 4 m	Execução: Retangular Superfície refletora: 37 mm x 56 mm Tamanho de microprisma triplo: 4 mm Material: Plástico Substrato: Plástico Nomenclatura química, material: PMMA8N Fixação: Fixação de passagem, Colável

## Código do artigo

Nome do artigo: AAA5d.EE/ ff-GG-hh-I

<b>AAA5</b>	<b>Tipo de funcionamento/construção</b> HT5: sensor difuso fotoelétrico com supressão de fundo LS5: barreira de luz unidirecional, transmissor LE5: barreira de luz unidirecional, receptor ET5: sensores de reflexão difusa energéticos FT5: sensor difuso fotoelétrico com fading PRK5: barreira de luz retrorreflexiva com filtro de polarização
<b>d</b>	<b>Tipo de luz</b> Excluído: luz vermelha I: luz infravermelha
<b>EE</b>	<b>Equipamento</b> 1: alcance de operação ajustável M: para objetos semitransparentes H: para a detecção de filmes transparentes X: fading amplificado 3: teach-in através de botão R: produto combinado para refletor DTKS 30x50
<b>ff</b>	<b>Saída de chaveamento / função / OUT1/OUT2 (OUT1 = pino 4, OUT2 = pino 2)</b> 2: saída de transistor NPN, chaveamento por luz N: saída de transistor NPN, chaveamento por sombra 4: saída de transistor PNP, chaveamento por luz P: saída de transistor PNP, chaveamento por sombra X: pino não ocupado 9: entrada de desativação (desativação com sinal high) D: entrada de desativação (desativação com sinal low)
<b>GG</b>	<b>Versão</b> P1: feixe de luz estreito
<b>hh</b>	<b>Ligação elétrica</b> Excluído: cabo, comprimento padrão 2000 mm, 4 fios M8: conector circular M8, 4 polos (conector) M8.3: conector circular M8, 3 polos (conector) 200-M8: cabo, comprimento 200 mm com conector circular M8, 4 polos, axial (conector) 200-M8.3: cabo, comprimento 200 mm com conector circular M8, 3 polos, axial (conector) 200-M12: cabo, comprimento 200 mm com conector circular M12, 4 polos, axial (conector) M8.1: Snap-In, conector circular M8, 4 polos (conector)
<b>I</b>	<b>Parametrização</b> P1: parametrização diferente

### Nota



☞ Uma lista com todos os tipos de dispositivo disponíveis encontra-se na página da Leuze na Internet, em [www.leuze.com](http://www.leuze.com).

## Notas



### Respeitar a utilização prevista!



- ☞ O produto não é um sensor de segurança e não atua para a proteção de pessoas.
- ☞ O produto só deve ser colocado em operação por pessoas capacitadas.
- ☞ Aplique o produto apenas de acordo com a sua utilização prevista.

### Em caso de aplicações UL:



- ☞ Somente para o emprego em circuitos de corrente de «Classe 2»
- ☞ These proximity switches shall be used with UL Listed Cable assemblies rated 30V, 0.5A min, in the field installation, or equivalent (categories: CYJV/ CYJV7 or PVVA/PVVA7)

## Outras informações

- Soma das correntes de saída para ambas as saídas, 50 mA para temperaturas ambientes > 40 °C

## Acessórios

### Tecnologia de fixação - Suportes de fixação

	N.º do art.	Designação	Artigo	Descrição
	50118542	BT 200M.5	Cantoneira de fixação	Versão do suporte de fixação: Ângulo em forma de L Fixação, lado da instalação: Fixação de passagem Fixação, lado do dispositivo: Parafusável, Adequado para parafusos M3 Tipo de suporte de fixação: Ajustável Material: Aço inox
	50124651	BT 205M-10SET	Conj. de peça de fixação	Versão do suporte de fixação: Ângulo em forma de L Fixação, lado da instalação: Fixação de passagem Fixação, lado do dispositivo: Parafusável Tipo de suporte de fixação: Rígido Material: Metal

### Tecnologia de fixação - Sistemas de montagem com barras redondas

	N.º do art.	Designação	Artigo	Descrição
	50117829	BTP 200M-D12	Sistema de montagem	Versão do suporte de fixação: Cobertura de proteção Fixação, lado da instalação: Para barra redonda 12 mm Fixação, lado do dispositivo: Parafusável Tipo de suporte de fixação: Apertável com terminal, Ajustável, Girável em 360° Material: Metal
	50117255	BTU 200M-D12	Sistema de montagem	Versão do suporte de fixação: Sistema de montagem Fixação, lado da instalação: Para barra redonda 12 mm, Fixação de aperto por chapa Fixação, lado do dispositivo: Parafusável, Adequado para parafusos M3 Tipo de suporte de fixação: Apertável com terminal, Ajustável, Girável em 360° Material: Metal


## Refletores padrão

	N.º do art.	Designação	Artigo	Descrição
	50081283	TKS 20X40	Refletor	Execução: Retangular Superfície refletora: 16 mm x 38 mm Tamanho de microprisma triplo: 2,3 mm Material: Plástico Substrato: Plástico Nomenclatura química, material: PMMA8N Fixação: Fixação de passagem, Colável

## Acessórios

	N.º do art.	Designação	Artigo	Descrição
	50040820	TKS 40X60	Refletor	Execução: Retangular Superfície refletora: 37 mm x 56 mm Tamanho de microprisma triplo: 4 mm Material: Plástico Substrato: Plástico Nomenclatura química, material: PMMA8N Fixação: Fixação de passagem, Colável

## Fitas refletivas para aplicações padrão

	N.º do art.	Designação	Artigo	Descrição
	50108300	REF 4-A-50x50	Fita refletiva	Execução: Retangular Superfície refletora: 50 mm x 50 mm Material: Plástico Nomenclatura química, material: PMMA Fixação: Autocolante

### Nota



↳ Uma lista com todos os artigos de acessórios disponíveis encontra-se na página da Leuze na internet, na guia Download da página de detalhes do artigo.