

Karta danych technicznych Transponder

Nr art.: 50039070

TFI 03 1601.120

Treść

- Dane techniczne
- Rysunki wymiarowe
- Wskazówki
- Dalsze informacje
- Akcesoria



Ilustracja może się różnić od stanu rzeczywistego



Dane techniczne

Dane bazowe

Seria	TFI
Przeznaczony dla	RFI
Chip	EM4102
Częstotliwość robocza	0,125 MHz

Dane elektryczne

Parametry wydajnościowe

Dostęp do pamięci	Read-only
Rozmiar pamięci	8 B
Blok pamięci	1 Piece(s)
Wielkość bloku pamięci	1 B
Czas zapisu	100 ms

Certyfikaty

Obowiązujące normy	ISO 15693
--------------------	-----------

Dane mechaniczne

Konstrukcja	Podkładka
Grubość	2,5 mm
Średnica zewnętrzna	30 mm
Średnica wewnętrzna	5 mm
Materiał obudowy	Tworzywo sztuczne
Masa netto	3,5 g
Rodzaj mocowania	Mocowanie przelotowe

Dane otoczenia

Temperatura otoczenia podczas eksploatacji	-20 ... 85 °C
Temperatura otoczenia w miejscu przechowywania	-20 ... 200 °C

Certyfikaty

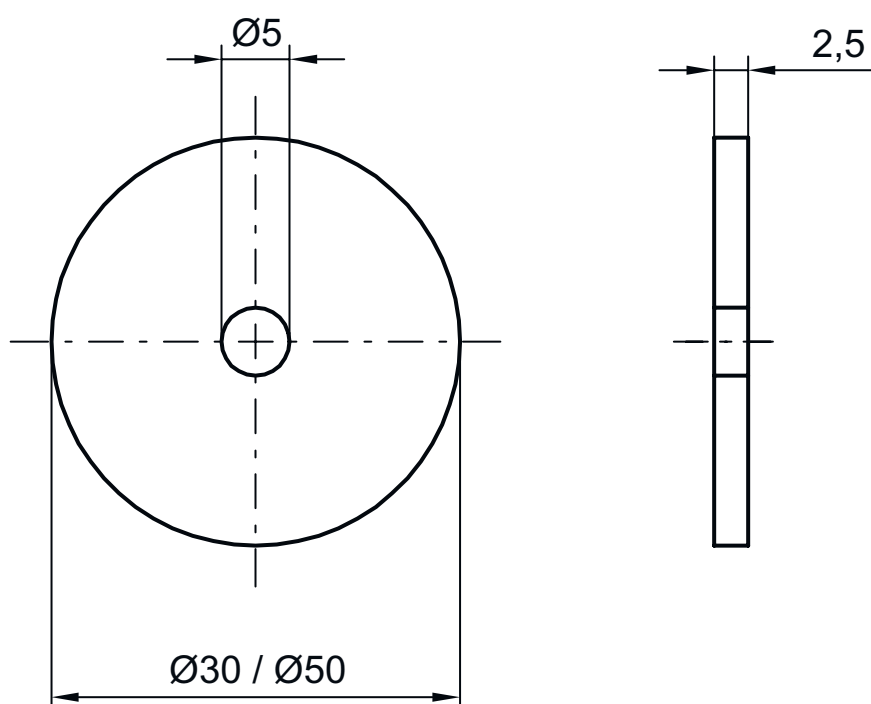
Stopień ochrony	IP 67
-----------------	-------

Klasyfikacja

eCl@ss 5.1.4	27289200
eCl@ss 8.0	27289290
eCl@ss 9.0	27280402
eCl@ss 10.0	27280402
eCl@ss 11.0	27280402
ETIM 5.0	EC002498
ETIM 6.0	EC002996
ETIM 7.0	EC002996

Rysunki wymiarowe

Wszystkie wymiary są podane w milimetrach



Wskazówki



Przestrzegać użycia zgodnego z przeznaczeniem!




- ↪ Produkt nie jest czujnikiem bezpieczeństwa i nie służy do ochrony osób.
- ↪ Produkt może być eksploatowany tylko przez osoby kompetentne.
- ↪ Produkt stosować tylko zgodnie z przeznaczeniem.

Dalsze informacje

- W pewnych warunkach metal w polu odczytu wyraźnie zmniejsza zasięg.

Akcesoria

Technika zamocowań – inne

	Nr art.	Oznaczenie	Artykuł	Opis
	50107102	Spacer 30 HT	Uchwyt dystansowy	Konstrukcja obudowy: Cylinder wydrążony Średnica zewnętrzna: 30 mm Średnica wewnętrzna: 5 mm Materiał obudowy: Tworzywo sztuczne, PA 66

Wskazówka



- ↪ Listę z dostępnymi akcesoriami można znaleźć na stronie internetowej Leuze w zakładce Download strony ze szczegółami artykułów.