

Scheda tecnica dati

Fotocellula a riflessione polarizzata

Cod. art.: 50132421

PRK5/4



Contenuto

- Dati tecnici
- Disegni quotati
- Collegamento elettrico
- Diagrammi
- Comando e visualizzazione
- Riflettori & pellicole riflettenti
- Codice articoli
- Avvisi
- Ulteriori informazioni
- Accessori



Dati tecnici

Dati di base

Serie	5
Principio di funzionamento	Principio di riflessione

Dati ottici

Portata di esercizio	Portata assicurata
Portata di esercizio	0,02 ... 4,5 m, Con riflettore TK(S) 100x100
Portata limite	Portata tipica
Portata limite	0,02 ... 6 m, Con riflettore TK(S) 100x100
Sorgente luminosa	LED, Rosso
LED, lunghezza d'onda della luce	620 nm
Gruppo di LED	Gruppo esente (secondo EN 62471)
Forma del segnale di emissione	Pulsante

Dati elettrici

Circuito di protezione	Protezione contro i cortocircuiti Protezione contro l'inversione di polarità
------------------------	---

Dati di potenza

Tensione di alimentazione U_B	10 ... 30 V, CC, Con ripple residuo
Ripple residuo	0 ... 15 %, di U_B
Corrente a vuoto	0 ... 20 mA

Uscite

Numero uscite di commutazione digitali	1 pezzo(i)
--	------------

Uscite di commutazione

Tipo di tensione	CC
Corrente di commutazione max.	100 mA
Tensione di commutazione	high: $\geq(U_B - 2,5V)$ low: $\leq 2,5V$

Uscita di commutazione 1

Elemento di commutazione	Transistor, PNP
Principio di commutazione	Commutante con luce

Comportamento temporale

Frequenza di commutazione	500 Hz
Tempo di risposta	1 ms
Tempo di inizializzazione	300 ms

Collegamento

Collegamento 1

Funzione	Alimentazione di tensione Segnale OUT
Tipo di collegamento	Cavo
Lunghezza cavo	2.000 mm
Materiale della guaina	PUR
Colore del cavo	Nero
Numero di conduttori	3 conduttori
Sezione del conduttore	0,2 mm ²

Dati meccanici

Dimensioni (L x P x H)	14 mm x 32,5 mm x 20,2 mm
Materiale dell'alloggiamento	Plastica
Alloggiamento in plastica	ABS
Materiale della copertura della lente	Plastica
Peso netto	70 g
Colore dell'alloggiamento	Nero Rosso

Comando e visualizzazione

Tipo di visualizzazione	LED
Numero di LED	2 pezzo(i)

Dati ambientali

Temperatura ambiente, funzionamento	-40 ... 60 °C
Temperatura ambiente, stoccaggio	-40 ... 70 °C

Certificazioni

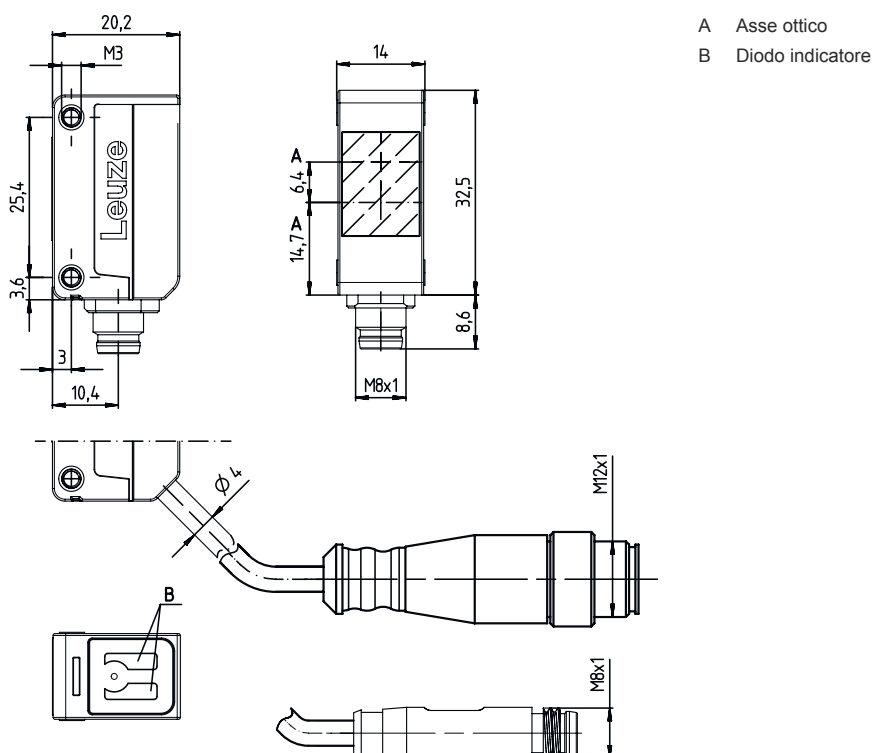
Grado di protezione	IP 67
Classe di protezione	III
Omologazioni	c UL US
Norme di riferimento	IEC 60947-5-2

Classificazione

Voce tariffaria doganale	85365019
eCl@ss 5.1.4	27270902
eCl@ss 8.0	27270902
eCl@ss 9.0	27270902
eCl@ss 10.0	27270902
eCl@ss 11.0	27270902
ETIM 5.0	EC002717
ETIM 6.0	EC002717
ETIM 7.0	EC002717

Disegni quotati

Tutte le dimensioni in millimetri



Collegamento elettrico

Collegamento 1

Funzione	Alimentazione di tensione
	Segnale OUT
Tipo di collegamento	Cavo
Lunghezza cavo	2.000 mm
Materiale della guaina	PUR
Colore del cavo	Nero
Numero di conduttori	3 conduttori
Sezione del conduttore	0,2 mm ²

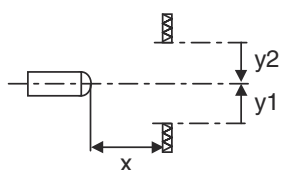
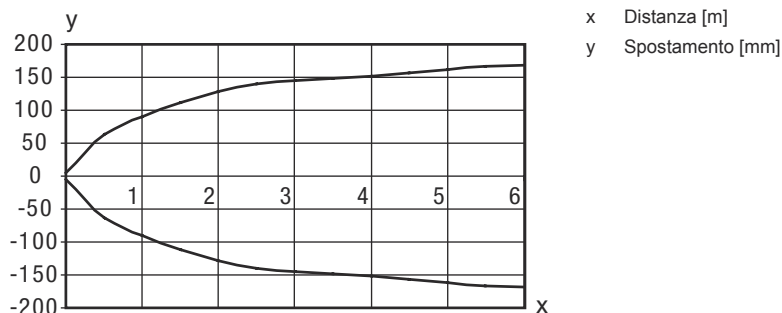
Colore del conduttore

Assegnazione conduttori

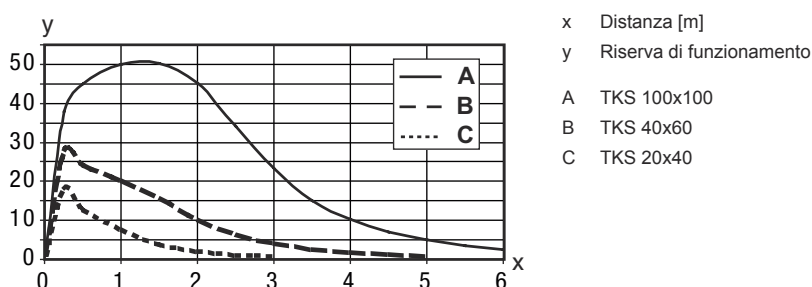
Marrone	V+
Blu	GND
Nero	OUT 1

Diagrammi

Comportamento di risposta tip. (TKS100x100)



Riserva di funzionamento tip.



Comando e visualizzazione

LED	Display	Significato
1	Giallo, luce permanente Giallo, lampeggiante	Percorso ottico libero Percorso ottico libero, senza riserva di funzionamento
2	Verde, costantemente acceso	Stato ready

Riflettori & pellicole riflettenti

Cod. art.	Designazione	Portata di esercizio Portata limite	Descrizione
50108300	REF 4-A-50x50	0,08 ... 1,4 m 0,08 ... 2 m	Forma costruttiva: Rettangolare Superficie riflettente: 50 mm x 50 mm Materiale: Plastica Denominazione chimica del materiale: PMMA Fissaggio: Autoadesivo



Riflettori & pellicole riflettenti

	Cod. art.	Designazione	Portata di esercizio Portata limite	Descrizione
	50003192	TK 100x100	0,02 ... 4,5 m 0,02 ... 6 m	Forma costruttiva: Rettangolare Superficie riflettente: 96 mm x 96 mm Dimensioni triple: 4 mm Materiale: Plastica Supporto: Plastica Denominazione chimica del materiale: PMMA8N Fissaggio: Adesivo
	50003189	TK 30x50	0,03 ... 1,9 m 0,03 ... 2,5 m	Forma costruttiva: Rettangolare Superficie riflettente: 29 mm x 45 mm Dimensioni triple: 4 mm Materiale: Plastica Supporto: Plastica Denominazione chimica del materiale: PMMA8N Fissaggio: Adesivo
	50024127	TK 82.2	0,05 ... 3,6 m 0,05 ... 4,5 m	Forma costruttiva: Circolare Dimensioni triple: 4 mm Superficie riflettente, diametro: 79 mm Materiale: Plastica Supporto: Plastica Denominazione chimica del materiale: PMMA8N Fissaggio: Fissaggio passante, Adesivo
	50022816	TKS 100X100	0,02 ... 4,5 m 0,02 ... 6 m	Forma costruttiva: Rettangolare Superficie riflettente: 96 mm x 96 mm Dimensioni triple: 4 mm Materiale: Plastica Supporto: Plastica Denominazione chimica del materiale: PMMA8N Fissaggio: Fissaggio passante, Adesivo
	50081283	TKS 20X40	0,04 ... 1,6 m 0,04 ... 2,2 m	Forma costruttiva: Rettangolare Superficie riflettente: 16 mm x 38 mm Dimensioni triple: 2,3 mm Materiale: Plastica Supporto: Plastica Denominazione chimica del materiale: PMMA8N Fissaggio: Fissaggio passante, Adesivo
	50023525	TKS 30X50	0,03 ... 1,9 m 0,03 ... 2,5 m	Forma costruttiva: Rettangolare Superficie riflettente: 27 mm x 44 mm Dimensioni triple: 3 mm Materiale: Plastica Supporto: Plastica Denominazione chimica del materiale: PMMA8N Fissaggio: Fissaggio passante, Adesivo
	50040820	TKS 40X60	0,02 ... 3 m 0,02 ... 4 m	Forma costruttiva: Rettangolare Superficie riflettente: 37 mm x 56 mm Dimensioni triple: 4 mm Materiale: Plastica Supporto: Plastica Denominazione chimica del materiale: PMMA8N Fissaggio: Fissaggio passante, Adesivo

Codice articoli

Denominazione articolo: AAA5d.EE/ ff-GG-hh-I

AAA5

Principio di funzionamento / forma

HT5: fotocellula a tasteggio con soppressione dello sfondo
LS5: trasmettitore fotocellula a sbarramento
LE5: ricevitore fotocellula a sbarramento
ET5: fotocellula a tasteggio energetica
FT5: fotocellula a tasteggio con fading
PRK5: fotocellula a riflessione con filtro di polarizzazione

Codice articoli

d	Tipo di luce N/A: luce rossa I: luce infrarossa
EE	Equipaggiamento 1: portata del tasteggio regolabile M: per oggetti semitrasparenti H: per il riconoscimento di pellicole trasparenti X: fading amplificato 3: apprendimento tramite tasto R: prodotto combinato per riflettore DTKS 30x50
ff	Uscita di commutazione / funzione / OUT1OUT2 (OUT1 = pin 4, OUT2 = pin 2) 2: uscita a transistor NPN, commutante con luce N: uscita a transistor NPN, commutante senza luce 4: uscita a transistor PNP, commutante con luce P: uscita a transistor PNP, commutante senza luce X: pin non occupato 9: ingresso di disattivazione (disattivazione con segnale high) D: ingresso di disattivazione (disattivazione con segnale low)
GG	Modello P1: raggio della luce sottile
hh	Collegamento elettrico N/A: cavo, lunghezza standard 2000 mm, 4 conduttori M8: connettore circolare M8 a 4 poli (connettore maschio) M8.3: connettore circolare M8 a 3 poli (connettore maschio) 200-M8: cavo, lunghezza 200 mm con connettore circolare M8, 4 poli, assiale (spina) 200-M8.3: cavo, lunghezza 200 mm con connettore circolare M8, 3 poli, assiale (spina) 200-M12: cavo, lunghezza 200 mm con connettore circolare M12, 4 poli, assiale (spina) M8.1: Snap-In, connettore circolare M8 a 4 poli (connettore a spina)
I	Parametrizzazione P1: parametrizzazione differente

Avviso



È possibile trovare una lista con tutti i tipi di apparecchi disponibili sul sito di Leuze all'indirizzo www.leuze.com.

Avvisi



Rispettare l'uso previsto!



- ☞ Questo prodotto non è un sensore di sicurezza e non serve alla protezione di persone.
- ☞ Il prodotto deve essere messo in servizio solo da personale qualificato.
- ☞ Utilizzare il prodotto solo conformemente all'uso previsto.

Per applicazioni UL:



- ☞ Solo per l'utilizzo in circuiti «Class 2»
- ☞ These proximity switches shall be used with UL Listed Cable assemblies rated 30V, 0.5A min, in the field installation, or equivalent (categories: CYJV/ CYJV7 or PVVA/PVVA7)

Ulteriori informazioni



- Somma delle correnti di uscita per entrambe le uscite, 50 mA con temperature ambiente > 40 °C

Accessori

Tecnica di fissaggio - Staffe di fissaggio

	Cod. art.	Designazione	Articolo	Descrizione
	50118542	BT 200M.5	Squadretta di supporto	Modello di elemento di fissaggio: Angolo ad L Fissaggio, lato impianto: Fissaggio passante Fissaggio, lato apparecchio: Avvitabile, Adatto a viti M3 Tipo di elemento di fissaggio: Regolabile Materiale: Acciaio inox
	50124651	BT 205M-10SET	Kit elemento di fissaggio	Modello di elemento di fissaggio: Angolo ad L Fissaggio, lato impianto: Fissaggio passante Fissaggio, lato apparecchio: Avvitabile Tipo di elemento di fissaggio: Rigido Materiale: Metallo

Tecnica di fissaggio - Fissaggi su barra tonda

	Cod. art.	Designazione	Articolo	Descrizione
	50117829	BTP 200M-D12	Sistema di montaggio	Modello di elemento di fissaggio: Calotta di protezione Fissaggio, lato impianto: Per barra tonda 12 mm Fissaggio, lato apparecchio: Avvitabile Tipo di elemento di fissaggio: Serrabile, Regolabile, Orientabile di 360° Materiale: Metallo
	50117255	BTU 200M-D12	Sistema di montaggio	Modello di elemento di fissaggio: Sistema di montaggio Fissaggio, lato impianto: Per barra tonda 12 mm, Fissaggio mediante serraggio in lamiera Fissaggio, lato apparecchio: Avvitabile, Adatto a viti M3 Tipo di elemento di fissaggio: Serrabile, Orientabile di 360°, Regolabile Materiale: Metallo

Riflettori standard

	Cod. art.	Designazione	Articolo	Descrizione
	50081283	TKS 20X40	Riflettore	Forma costruttiva: Rettangolare Superficie riflettente: 16 mm x 38 mm Dimensioni triple: 2,3 mm Materiale: Plastica Supporto: Plastica Denominazione chimica del materiale: PMMA8N Fissaggio: Fissaggio passante, Adesivo
	50040820	TKS 40X60	Riflettore	Forma costruttiva: Rettangolare Superficie riflettente: 37 mm x 56 mm Dimensioni triple: 4 mm Materiale: Plastica Supporto: Plastica Denominazione chimica del materiale: PMMA8N Fissaggio: Fissaggio passante, Adesivo

Accessori**Pellicole riflettenti per applicazioni standard**

	Cod. art.	Designazione	Articolo	Descrizione
	50108300	REF 4-A-50x50	Pellicola riflettente	Forma costruttiva: Rettangolare Superficie riflettente: 50 mm x 50 mm Materiale: Plastica Denominazione chimica del materiale: PMMA Fissaggio: Autoadesivo

Avviso

È possibile trovare una lista con tutti gli accessori disponibili sul sito di Leuze nel registro Download della pagina di dettaglio del prodotto.