

기술 데이터 시트

테스트 장치

품목 번호: 50122380

TI 3

내용

- 기술 데이터
- 치수 도면
- 전기 연결
- 조작 및 표시
- 액세서리



그림과 차이가 날 수 있습니다



기술 데이터

기본 데이터

적합한 적용 대상:	2진 스위칭 센서
------------	-----------

전기 데이터

성능 데이터

공급전압 점검 U_B	DC
---------------	----

연결

연결 1

연결부 종류	단자
--------	----

기술 데이터

치수(너비 x 높이 x 길이)	55 mm x 35 mm x 110 mm
------------------	------------------------

하우징 재료	플라스틱
--------	------

순중량	192 g
-----	-------

하우징 색상	회색
--------	----

조작 및 표시

표시 방식	LED
-------	-----

	버저
--	----

파라미터 세팅	슬라이드 스위치
---------	----------

환경 데이터

작동 시 주변 온도	5 ... 40 °C
------------	-------------

분류

HS 번호	85389099
-------	----------

ECLASS 5.1.4	27279211
--------------	----------

ECLASS 8.0	19200502
------------	----------

ECLASS 9.0	19200502
------------	----------

ECLASS 10.0	19200504
-------------	----------

ECLASS 11.0	19200504
-------------	----------

ECLASS 12.0	19200504
-------------	----------

ECLASS 13.0	19200504
-------------	----------

ETIM 5.0	EC001418
----------	----------

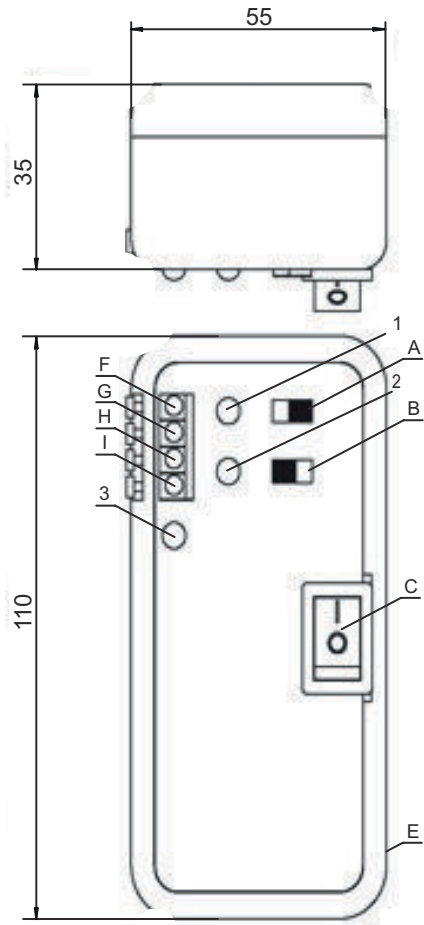
ETIM 6.0	EC001418
----------	----------

ETIM 7.0	EC001418
----------	----------

ETIM 8.0	EC001418
----------	----------

치수 도면

전체 치수 정보(mm)



- A 슬라이드 스위치 PNP/NPN 선택 가능
- B 슬라이드 스위치 PNP/NPN 선택 가능
- C On / Off
- I 18V DC
- E 전원장치 충전기용 DC 잭
- F 스프링력 연결부 0V
- G 스프링력 연결부 입력 A
- H 스프링력 연결부 입력 B
- 1/2 LED 표시등
- 3 Power LED

전기 연결

연결 1

기능	입력 신호
	전원 공급
연결부 종류	단자
터미널 종류	스프링 타입 터미널
핀 개수	4 핀

연결 2

기능	전원장치 충전기용 DC 잭
연결부 종류	잭 소켓

조작 및 표시


LED	디스플레이	의미
1	적색, 연속 점등	스위칭 출력부/스위칭 상태
2	적색, 연속 점등	스위칭 출력부/스위칭 상태
3	적색, 연속 점등	작동 준비 상태

조작 및 표시


LED	디스플레이	의미
3	녹색, 연속 점등	충전 절차 종료됨

액세서리

전원장치

	품목 번호	명칭	품목	설명
	50123531	NT TI 3	전원장치	전원장치 종류: 커넥터 전원장치 출력: 24V DC, 750mA 입력: 110..240V AC, 50..60Hz

참고

 제공되는 모든 액세서리 품목의 목록은 로이체 웹 사이트에서 품목 세부사항 페이지의 다운로드 탭을 참조하십시오.