

Teknik veri sayfası

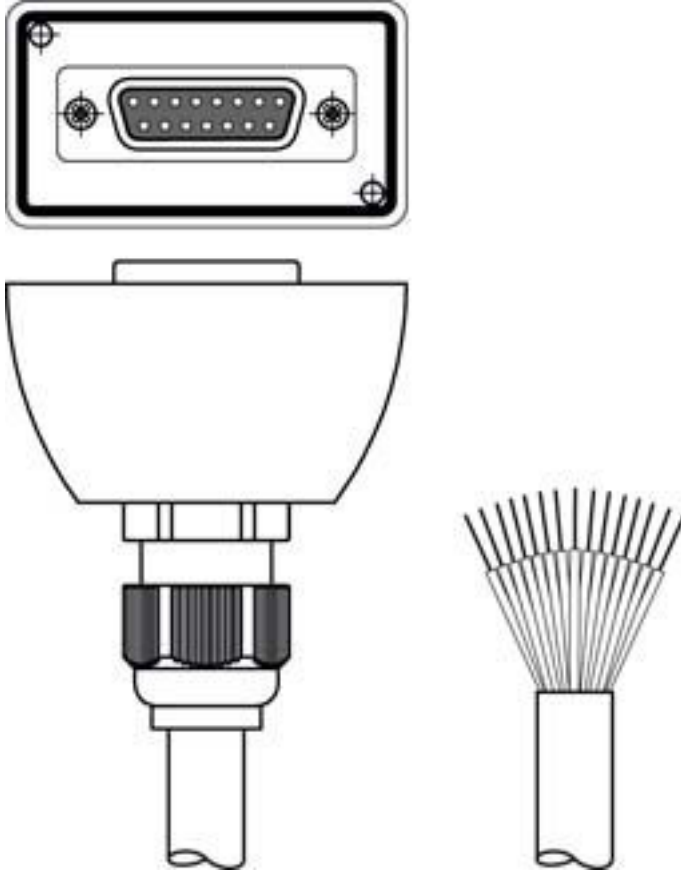
Bağlantı kablosu

Ürün no.: 548520

CB-D15E-5000S-11GF

İçerik

- Teknik veriler
- Elektrik bağlantısı



Şekil farklılık gösterebilir



Teknik veriler

Temel veriler

Uygulama	Yağa/yağlama maddelerine karşı dayanım
Parametre hafızası	Evet

Elektrik verileri

Güç verileri	
Çalışma voltajı	30 V AC/DC

Bağlantı

Bağlantı 1	
Bağlantı türü	Sub-D
Yuvarlak konnektör, LED	Hayır
Tip	dişi
Kutup sayısı	15 kutuplu
Tasarım	eksenel

Bağlantı 2	
Bağlantı türü	açık uç

Kablo özellikleri	
İletken sayısı	11 Adet
Renk kılıf	siyah
Korumalı	Evet
Kablo tasarımı	Bağlantı kablosu (tek tarafı açık)
Kablo çapı (dış)	8,7 mm
Kablo uzunluğu	5.000 mm
Malzeme kılıf	PUR
Çekme zinciri uygunluğu	Hayır

Sertifikalar

US patentleri	US 7,696,468 B
---------------	----------------

Sınıflandırma

Gümrük taife numarası	85444290
ECLASS 5.1.4	27279201
ECLASS 8.0	27279218
ECLASS 9.0	27060311
ECLASS 10.0	27060311
ECLASS 11.0	27060311
ECLASS 12.0	27060311
ECLASS 13.0	27060311
ETIM 5.0	EC001855
ETIM 6.0	EC001855
ETIM 7.0	EC001855
ETIM 8.0	EC001855

Elektrik bağlantısı

Bağlantı 1

Bağlantı türü	Sub-D
Yuvarlak konnektör, LED	Hayır
Tip	dişi
Kutup sayısı	15 kutuplu
Tasarım	eksenel

Bağlantı 2

Bağlantı türü	açık uç
---------------	---------