

## 기술 데이터 시트

## 브래킷 세트

품목 번호: 429394

BT-2HF-S

### 내용

- 기술 데이터
- 치수 도면



그림과 차이가 날 수 있습니다

# 기술 데이터

## 기본 데이터

포함됨	2개 스위블 마운트 BT-HF 라이트 커튼에 고정하기 위한 실린더 1개
적합한 제품 그룹	안전 라이트 커튼
적합한 적용 대상:	안전 라이트 커튼 MLC 500, MLC 300

## 기술 데이터

고정 방식, 시스템 측	통로 마운팅으로
고정 방식, 장치 측	클램핑 가능
고정 부품 종류	360° 회전식
고정 부품 재료	금속 플라스틱
진동 감쇠	예

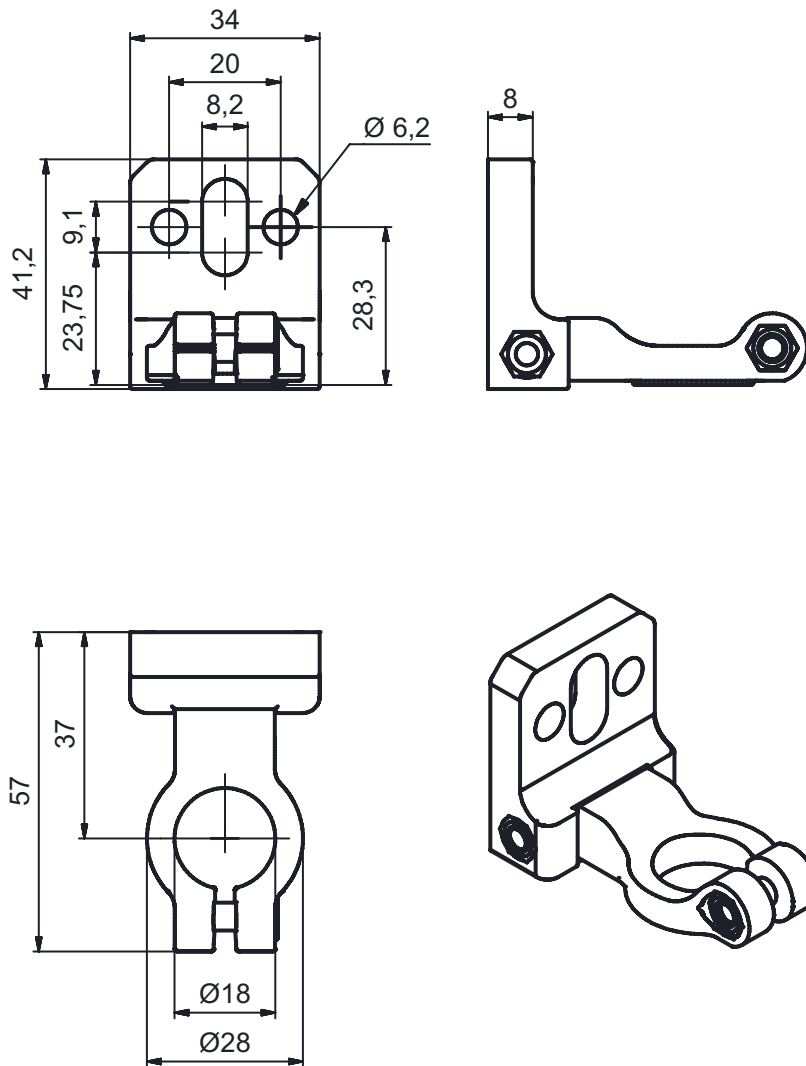
## 분류

HS 번호	76169990
ECLASS 5.1.4	27279202
ECLASS 8.0	27279202
ECLASS 9.0	27273701
ECLASS 10.0	27273701
ECLASS 11.0	27273701
ECLASS 12.0	27273701
ECLASS 13.0	27273701
ETIM 5.0	EC002498
ETIM 6.0	EC003015
ETIM 7.0	EC003015
ETIM 8.0	EC003015

# 치수 도면

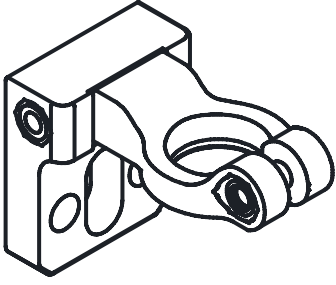
전체 치수 정보(mm)

## 스위블 마운트 BT-HF



## 치수 도면

### 설치 버전



### 진동 감쇠 기능이 있는 스위블 마운트 BT-HF

