

Karta danych technicznych

Kolumna sygnalizacyjna

Nr art.: 50135466

A7-V1-MP1-DS-ROG-T-100

Treść

- Dane techniczne
- Rysunki wymiarowe
- Przyłącze elektryczne
- Wskazówki
- Akcesoria



Ilustracja może się różnić od stanu rzeczywistego



Dane techniczne

Dane podstawowe

Seria	A7
Rodzaj sygnalizacji	optyczny

Dane elektryczne

Żywotność	> 100.000 h
Parametry wydajnościowe	
Napięcie zasilania U_B	24 V, DC, 10 %
Pobór prądu, maks.	130 mA

Przylącze

Liczba przylączy	2 Piece(s)
Przylącze 1	
Długość przewodu	1.500 mm
Liczba żył	6 -wire
Przylącze 2	
Rodzaj przylącza	otwarty koniec

Dane mechaniczne

Konstrukcja	cylindryczny
Wymiar (\varnothing x L)	70 mm x 297 mm
Materiał obudowy	Metal
	Tworzywo sztuczne
Obudowa metalowa	Aluminium
Obudowa z tworzywa sztucznego	PC-ABS
Kolor obudowy	czarny
	szary
Rodzaj mocowania, po stronie instalacji	przykręcany / poziomy
Rodzaj źródła światła	LED/24V
Moduły kopuły	3 sztuki wstępnie zmontowane
Obraz sygnału	Światło ciągłe
Kąt świecenia	360°
Kolejność modułów (wzrastająco)	zielony, pomarańczowy, czerwony

Certyfikaty

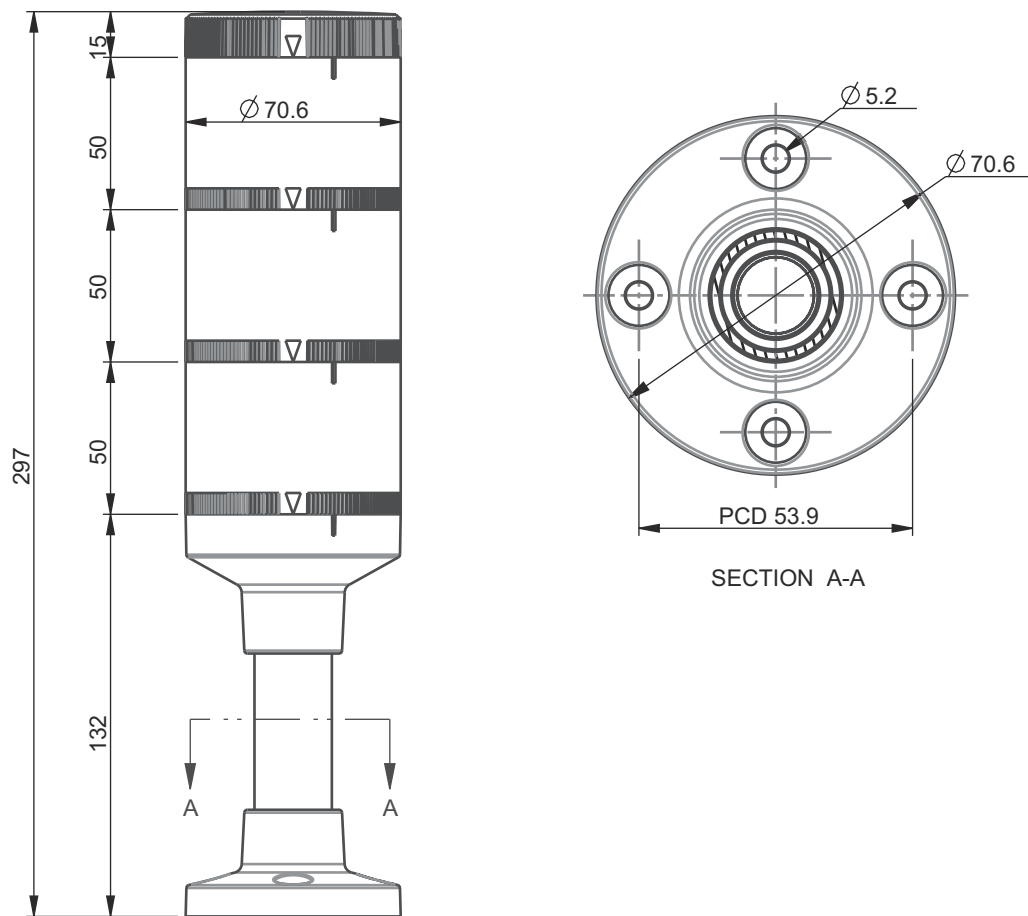
Stopień ochrony	IP 66
Dopuszczenia	CE
	CSA

Klasyfikacja

Numer taryfy celnej	85318070
ECLASS 5.1.4	27371230
ECLASS 8.0	27371230
ECLASS 9.0	27371220
ECLASS 10.0	27371230
ECLASS 11.0	27371230
ECLASS 12.0	27371230
ECLASS 13.0	27371230
ETIM 5.0	EC001042
ETIM 6.0	EC001042
ETIM 7.0	EC001042
ETIM 8.0	EC001042

Rysunki wymiarowe

Wszystkie wymiary są podane w milimetrach



Przyłącze elektryczne

Przyłącze 1

Długość przewodu	1.500 mm
Materiał płaszczka	PVC
Kolor przewodu	szary
Liczba żył	6 -wire
Przekrój żyły	0,34 mm ²

Kolor żyły

Obsadzenie żył

czarny	GND
czerwony	VCC / barwa światła: czerwona
zielony	VCC / barwa światła: zielona
pomarańczowy	VCC / barwa światła: żółta/pomarańczowa
Biały	VCC / barwa światła: biała/buzzer
niebieski	VCC / barwa światła: niebieska

Przyłącze 2

Rodzaj przyłącza	otwarty koniec
------------------	----------------

Przylącze elektryczne

Przylącze 3

Funkcja	Połączenie z urządzeniem
Rodzaj przylącza	Zaciski
Rodzaj zacisku	Ze sprężyną naciągową
Liczba pinów	6 -pin

Zaciski

B	niebieski
G	zielony
A	pomarańczowy/żółty
R	czerwony
0 V	GND
W	biały/brzączyk

Przypisanie

Wskazówki




Przestrzegać użytkowania zgodnego z przeznaczeniem!



- ⌘ Produkt nie jest czujnikiem bezpieczeństwa i nie służy do ochrony osób.
- ⌘ Produkt może być eksploatowany tylko przez osoby kompetentne.
- ⌘ Produkt stosować tylko zgodnie z przeznaczeniem.

Akcesoria

Technika zamocowań – kątowniki mocujące

	Nr art.	Oznaczenie	Artykuł	Opis
	50142896	A7-MW2	Element kolumny sygnalizacyjnej	Konstrukcja: Kształt L Wersja: Kątowniki kształt L Mocowanie, po stronie instalacji: Mocowanie przelotowe

Wskazówka



- ⌘ Listę z dostępnymi akcesoriami można znaleźć na stronie internetowej Leuze w zakładce Pobieranie strony ze szczegółami artykułów.