

## Karta danych technicznych

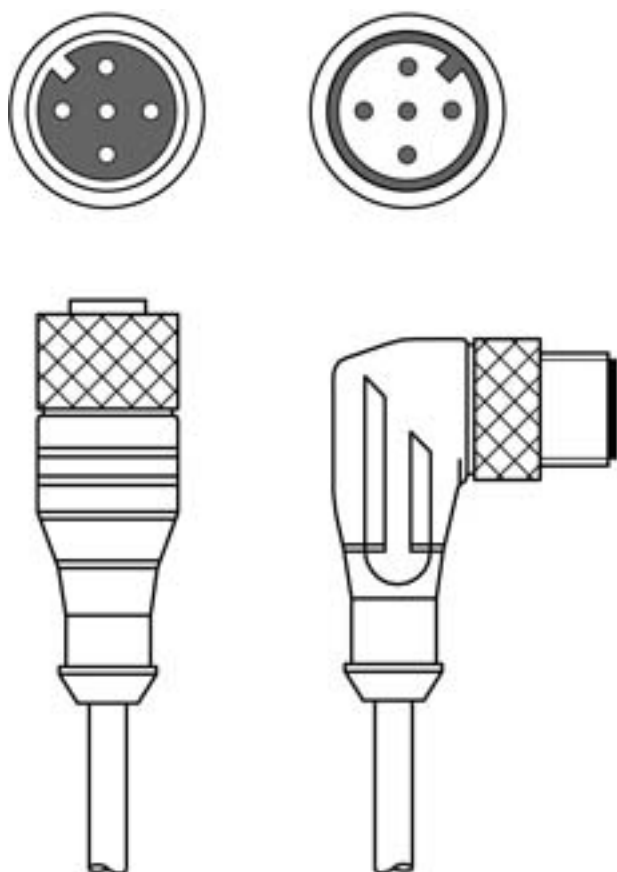
### Kabel łączący

Nr art.: 50133874

KDS S-M12-5A-M12-5W-V1-003

#### Treść

- Dane techniczne
- Przyłącze elektryczne
- Schemat elektryczny



Ilustracja może się różnić od stanu rzeczywistego



## Dane techniczne

### Dane podstawowe

Aplikacja	Odporny na działanie chemikaliów
-----------	----------------------------------

### Przyłącze

#### Przyłącze 1

Rodzaj przyłącza	Wtyczki okrągłe
Rozmiar gwintu	M12
Typ	female
Liczba pinów	5 -pin
Kodowanie	Z kodowaniem A
Wersja	osiowy
Wtyczka okrągła, LED	Nie

#### Przyłącze 2

Rodzaj przyłącza	Wtyczki okrągłe
Rozmiar gwintu	M12
Typ	male
Liczba pinów	5 -pin
Kodowanie	Z kodowaniem A
Wersja	kątowy

#### Właściwości przewodu

Liczba żył	5 Piece(s)
Przekrój żyły	0,34 mm <sup>2</sup>
AWG	22
Kolor płaszczka	czarny
Ekranowane	Tak
Bez silikonu	Tak
Wersja przewodu	Kabel łączący
Średnica przewodu (zewnętrzna)	5,6 mm
Długość przewodu	300 mm
Materiał płaszczka	PVC
Izolacja żył	PVC
Przydatność łańcucha wleczonego	Nie
Właściwości płaszczka zewnętrznego	Bez zawartości FCKW, kadmu, silikonu, halogenu i ołowiu, łatwy w obróbce maszynowej
Odporność płaszczka zewnętrznego	niewrażliwy na oleje, benzynę i chemikalia, odporny na działanie płomieni według UL 1581 VW1 / CSA FT1

### Dane mechaniczne

Rozstaw klucza	13 mm
Promień gięcia ułożenie elastyczne, min.	min. 10 x średnica przewodu
Promień gięcia ułożenie na stałe, min.	min. 10 x średnica przewodu

### Obsługa i wskazanie

#### Parametry otoczenia

Temperatura otoczenia podczas pracy, ułożenie elastyczne	-5 ... 80 °C
Temperatura otoczenia podczas pracy, ułożenie na stałe	-30 ... 80 °C

#### Certyfikaty

Stopień ochrony	IP 65
	IP 67
Dopuszczenia	c UL US
Numer UL-File	E366145

#### Klasyfikacja

Numer taryfy celnej	85444290
ECLASS 5.1.4	27279201
ECLASS 8.0	27279218
ECLASS 9.0	27060311
ECLASS 10.0	27060311
ECLASS 11.0	27060311
ECLASS 12.0	27060311
ECLASS 13.0	27060311
ETIM 5.0	EC001855
ETIM 6.0	EC001855
ETIM 7.0	EC001855
ETIM 8.0	EC001855

## Przyłącze elektryczne

### Przyłącze 1

Rodzaj przyłącza	Wtyczki okrągłe
Rozmiar gwintu	M12
Typ	female
Liczba pinów	5 -pin
Kodowanie	Z kodowaniem A
Wersja	osiowy
Wtyczka okrągła, LED	Nie

## Przylącze elektryczne

### Przylącze 2

Rodzaj przylącza	Wtyczki okrągłe
Rozmiar gwintu	M12
Typ	male
Liczba pinów	5 -pin
Kodowanie	Z kodowaniem A
Wersja	kątowy

## Schemat elektryczny

