

## Karta danych technicznych

### Zestaw uchwytów

Nr art.: 424423

BT-2SB10-S

#### Treść

- Dane techniczne
- Rysunki wymiarowe



Ilustracja może się różnić od stanu rzeczywistego

## Dane techniczne

### Dane podstawowe

<b>zawarty</b>	2 szt. BT-SB10-S
<b>Odpowiednie dla grupy produktów</b>	Bariery bezpieczeństwa Optoelektroniczne kurtyny bezpieczeństwa Pomiarowa kurtyna świetlna Przełączające kurtyny świetlne
<b>Przeznaczony dla</b>	Kurtyny świetlne CML700i Kurtyny świetlne CSL 710 Optoelektroniczne kurtyny bezpieczeństwa MLC 500, MLC 300 Urządzenia bezpieczeństwa z pojedynczą wiązką światła MLD500 Wielowiązkowe bariery bezpieczeństwa zabezpieczające MLD 500, MLD 300 zwłaszcza dla urządzeń z dużą wysokością pola ochronnego

### Klasyfikacja

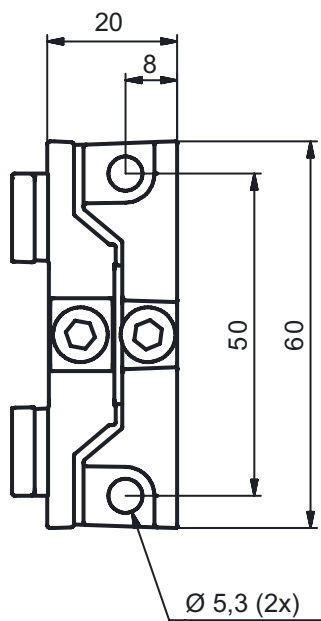
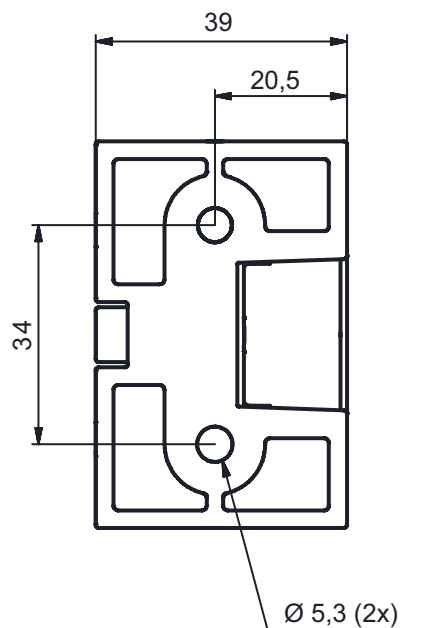
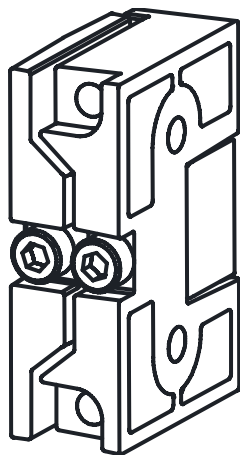
<b>Numer taryfy celnej</b>	79070000
<b>ECLASS 5.1.4</b>	27279202
<b>ECLASS 8.0</b>	27279202
<b>ECLASS 9.0</b>	27273701
<b>ECLASS 10.0</b>	27273701
<b>ECLASS 11.0</b>	27273701
<b>ECLASS 12.0</b>	27273701
<b>ECLASS 13.0</b>	27273701
<b>ETIM 5.0</b>	EC002498
<b>ETIM 6.0</b>	EC003015
<b>ETIM 7.0</b>	EC003015
<b>ETIM 8.0</b>	EC003015

### Dane mechaniczne

<b>Wersja elementu mocującego</b>	Uchwyty zaciskowe
<b>Rodzaj mocowania, po stronie instalacji</b>	Mocowanie przelotowe
<b>Rodzaj mocowania, po stronie urządzenia</b>	przy bocznym rowku C zaciskany
<b>Rodzaj elementu mocującego</b>	wychylne z tłumikiem drgań
<b>Zakres wychylenia</b>	-8 ... 8 °
<b>Materiał elementu mocującego</b>	Metal
<b>Amortyzacja drgań</b>	Tak

## Rysunki wymiarowe

Wszystkie wymiary są podane w milimetrach



## Rysunki wymiarowe

### Warianty montażowe

