

Karta danych technicznych

Zestaw uchwyty

Nr art.: 429393

BT-2HF

Treść

- Dane techniczne
- Rysunki wymiarowe



Ilustracja może się różnić od stanu rzeczywistego

Dane techniczne

Dane podstawowe

zawarty	1 szt. siłownik do mocowania na kurtynie świetlnej 2 szt. uchwyty obrotowe BT-HF
Odpowiednie dla grupy produktów	Optoelektroniczne kurtyny bezpieczeństwa
Przeznaczony dla	Optoelektroniczne kurtyny bezpieczeństwa MLC 500, MLC 300

Dane mechaniczne

Rodzaj mocowania, po stronie instalacji	Mocowanie przelotowe
Rodzaj mocowania, po stronie urządzenia	zaciskany
Rodzaj elementu mocującego	obrotowy 360°
Materiał elementu mocującego	Metal Tworzywo sztuczne

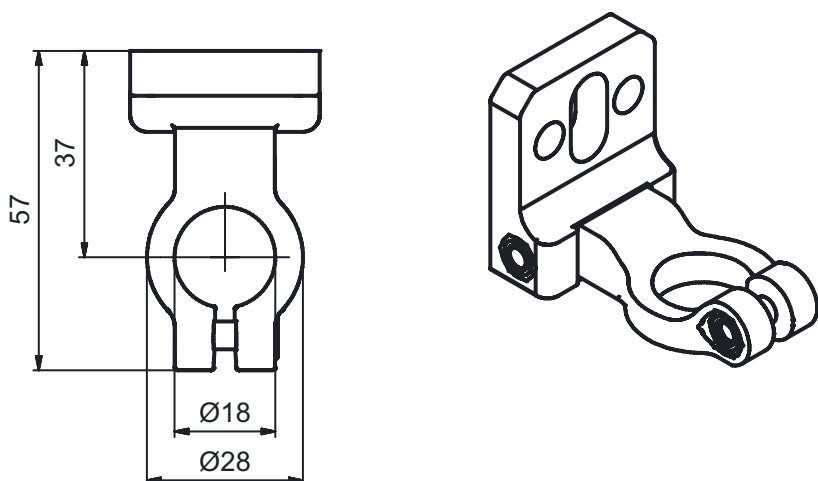
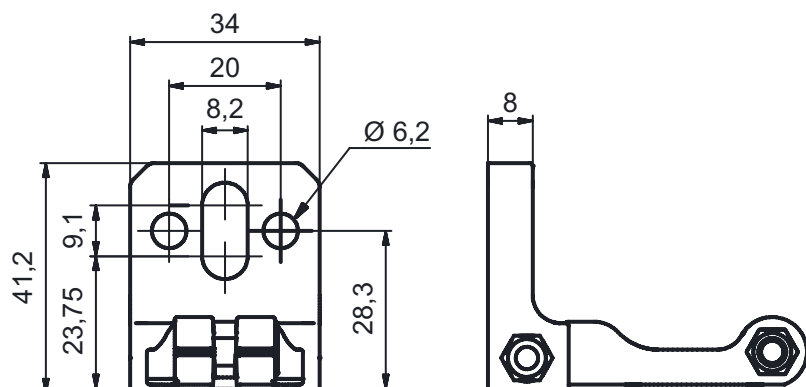
Klasyfikacja

Numer taryfy celnej	76169990
ECLASS 5.1.4	27279202
ECLASS 8.0	27279202
ECLASS 9.0	27273701
ECLASS 10.0	27273701
ECLASS 11.0	27273701
ECLASS 12.0	27273701
ECLASS 13.0	27273701
ETIM 5.0	EC002498
ETIM 6.0	EC003015
ETIM 7.0	EC003015
ETIM 8.0	EC003015

Rysunki wymiarowe

Wszystkie wymiary są podane w milimetrach

Uchwyty obrotowe BT-HF



Rysunki wymiarowe

Wariant montażowy

