

## Karta danych technicznych

### Kątownik mocujący

Nr art.: 50118542

BT 200M.5

#### Treść

- Dane techniczne
- Rysunki wymiarowe
- Akcesoria



Ilustracja może się różnić od stanu rzeczywistego

## Dane techniczne

### Dane podstawowe

Odpowiednie dla grupy produktów	Stacjonarne czytniki kodów kreskowych
Przeznaczony dla	Czujniki serii 18
	Czujniki serii 25B
	Czujniki serii 25C
	Czujniki serii 28
	Czujniki serii 3B
	Czujniki serii 3C
	Czujniki serii 5
	Czujniki serii 55
	Czytniki kodów kreskowych serii BCL 92
	Czytniki kodów kreskowych serii BCL 95
	IVS 108

### Dane mechaniczne

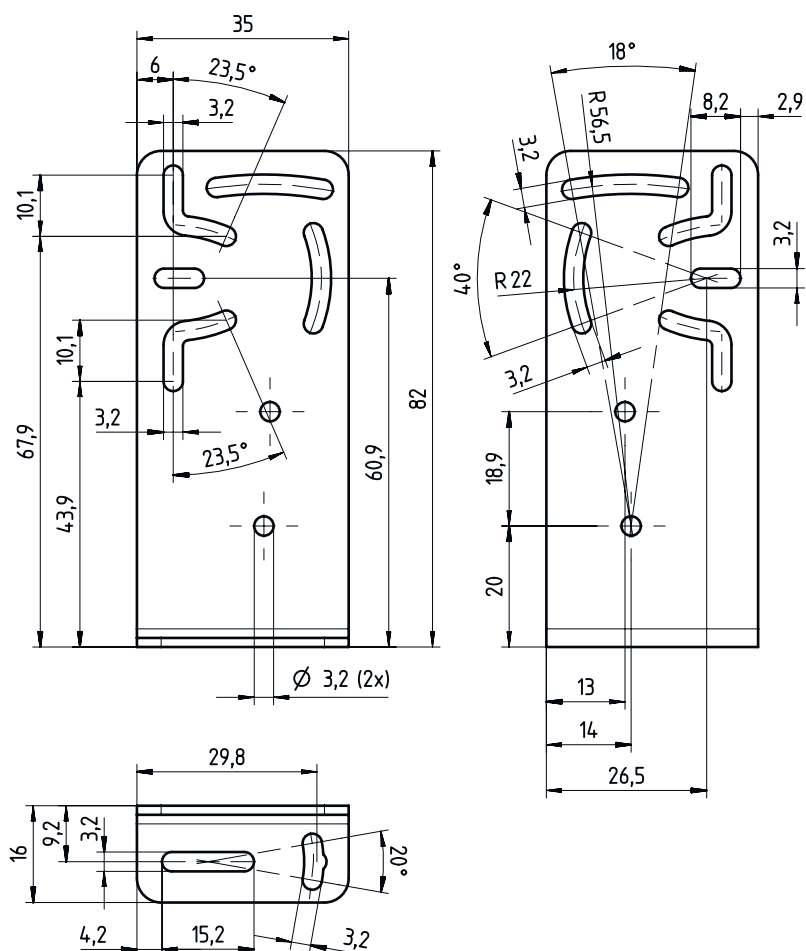
Oznaczenie standardowe elementu mocującego ze stali nierdzewnej	V2A
Wersja elementu mocującego	Kątowniki kształt L
Rodzaj mocowania, po stronie instalacji	Mocowanie przelotowe
Rodzaj mocowania, po stronie urządzenia	przeznaczony dla śrub M3 przykręcany
Rodzaj elementu mocującego	regulowany
Materiał elementu mocującego	Stal nierdzewna

### Klasyfikacja

Numer taryfy celnej	73182900
ECLASS 5.1.4	27279202
ECLASS 8.0	27279202
ECLASS 9.0	27273701
ECLASS 10.0	27273701
ECLASS 11.0	27273701
ECLASS 12.0	27273701
ECLASS 13.0	27273701
ETIM 5.0	EC002498
ETIM 6.0	EC003015
ETIM 7.0	EC003015
ETIM 8.0	EC003015

## Rysunki wymiarowe

Wszystkie wymiary są podane w milimetrach



## Akcesoria

### Mikro reflektory triadowe

Nr art.	Oznaczenie	Artykuł	Opis
50040895	MTKS 20x20	Reflektor	Konstrukcja: prostokątny Potrójna wielkość: 1,2 mm Powierzchnia refleksyjna: 20 mm x 20 mm Materiał: Tworzywo sztuczne Materiał nośnika: Tworzywo sztuczne Chemiczne oznaczenie materiału: PMMA8N Mocowanie: Mocowanie przelotowe, przyklejany

#### Wskazówka



Listę z dostępnymi akcesoriami można znaleźć na stronie internetowej Leuze w zakładce Pobieranie strony ze szczegółami artykułów.