

## Karta danych technicznych Transponder

Nr art.: 50032395

TFI 05 1101.120

### Treść

- Dane techniczne
- Rysunki wymiarowe
- Wskazówki
- Dalsze informacje
- Akcesoria



Ilustracja może się różnić od stanu rzeczywistego



## Dane techniczne

### Dane podstawowe

Seria	TFI
Przeznaczony dla	RFI
Chip	EM4102
Częstotliwość robocza	0,125 MHz

### Dane elektryczne

#### Parametry wydajnościowe

Rozmiar pamięci	8 B
Blok pamięci	1 Piece(s)

### Certyfikaty

Obowiązujące normy	ISO 15693
--------------------	-----------

### Dane mechaniczne

Konstrukcja	Podkładka
Grubość	2,1 mm
Średnica zewnętrzna	50 mm
Średnica wewnętrzna	4,2 mm
Materiał obudowy	Tworzywo sztuczne
Obudowa z tworzywa sztucznego	PC
Masa netto	4 g
Rodzaj mocowania	Mocowanie przelotowe

### Parametry otoczenia

Temperatura otoczenia podczas pracy	-20 ... 70 °C
Temperatura otoczenia w miejscu przechowywania	-40 ... 90 °C

### Certyfikaty

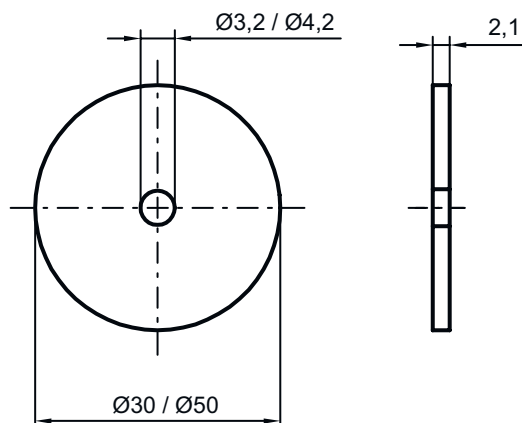
Stopień ochrony	IP 65
-----------------	-------

### Klasyfikacja

Numer taryfy celnej	85235200
ECLASS 5.1.4	27289200
ECLASS 8.0	27289290
ECLASS 9.0	27280402
ECLASS 10.0	27280402
ECLASS 11.0	27280402
ECLASS 12.0	27280402
ECLASS 13.0	27280402
ETIM 5.0	EC002498
ETIM 6.0	EC002996
ETIM 7.0	EC002996
ETIM 8.0	EC002996

## Rysunki wymiarowe

Wszystkie wymiary są podane w milimetrach



## Wskazówki



**Przestrzegać użytkowania zgodnego z przeznaczeniem!**




- ⚠ Produkt nie jest czujnikiem bezpieczeństwa i nie służy do ochrony osób.
- ⚠ Produkt może być eksploatowany tylko przez osoby kompetentne.
- ⚠ Produkt stosować tylko zgodnie z przeznaczeniem.

## Dalsze informacje

- W pewnych warunkach metal w zakresie odczytu wyraźnie zmniejsza zasięg.

## Akcesoria

### Technika zamocowań – inne

	Nr art.	Oznaczenie	Artykuł	Opis
	50107103	Spacer 50 HT	Separator	Konstrukcja obudowy: Cylinder wydrążony Średnica zewnętrzna: 50 mm Średnica wewnętrzna: 5 mm Materiał obudowy: Tworzywo sztuczne, PA 66

#### Wskazówka



Listę z dostępnymi akcesoriami można znaleźć na stronie internetowej Leuze w zakładce Pobieranie strony ze szczegółami artykułów.