

## Technisches Datenblatt

### Gabel-Lichtschranke

Art.-Nr.: 50146176

GS04B/N.1-30-M8.3



Abbildung kann abweichen

#### Inhalt

- Technische Daten
- Maßzeichnungen
- Elektrischer Anschluss
- Bedienung und Anzeige
- Artikelschlüssel
- Hinweise
- Zubehör



## Technische Daten

### Basisdaten

|                        |                           |
|------------------------|---------------------------|
| Serie                  | 04B                       |
| Physikalisches Prinzip | optisch                   |
| Applikation            | Erkennung von Kleinteilen |

### Kenngrößen

|      |              |
|------|--------------|
| MTTF | 700,42 Jahre |
|------|--------------|

### Optische Daten

|                |          |
|----------------|----------|
| Lichtquelle    | LED, rot |
| Wellenlänge    | 660 nm   |
| Sendsignalform | gepulst  |

### Messdaten

|                             |         |
|-----------------------------|---------|
| Wiederholgenauigkeit        | 0,02 mm |
| Minimaler Objektdurchmesser | 0,3 mm  |

### Elektrische Daten

|                   |                                  |
|-------------------|----------------------------------|
| Schutzbeschaltung | Kurzschlusschutz<br>Verpolschutz |
|-------------------|----------------------------------|

### Leistungsdaten

|                           |                       |
|---------------------------|-----------------------|
| Versorgungsspannung $U_B$ | 10 ... 30 V, DC       |
| Restwelligkeit            | 0 ... 15 %, von $U_B$ |
| Leerlaufstrom             | 0 ... 30 mA           |
| Schalthysterese           | 100 $\mu$ m           |

### Ausgänge

|                                 |       |
|---------------------------------|-------|
| Anzahl digitaler Schaltausgänge | 1 St. |
|---------------------------------|-------|

### Schaltausgänge

|                   |  |
|-------------------|--|
| Art               | Digitaler Schaltausgang                  |
| Spannungsart      | DC                                       |
| Schaltstrom, max. | 100 mA                                   |
| Schaltspannung    | high: $\geq(U_B - 2V)$<br>low: $\leq 2V$ |

### Schaltausgang 1

|               |                         |
|---------------|-------------------------|
| Schaltelement | Transistor, NPN         |
| Schaltprinzip | hell/dunkel umschaltbar |

### Zeitverhalten

|                          |          |
|--------------------------|----------|
| Schaltfrequenz           | 5.000 Hz |
| Ansprechzeit             | 0,1 ms   |
| Bereitschaftsverzögerung | 150 ms   |

### Anschluss

|                   |       |
|-------------------|-------|
| Anzahl Anschlüsse | 1 St. |
|-------------------|-------|

### Anschluss 1

|                     |                                   |
|---------------------|-----------------------------------|
| Funktion            | Signal OUT<br>Spannungsversorgung |
| Art des Anschlusses | Rundstecker                       |
| Gewindegröße        | M8                                |
| Typ                 | male                              |
| Werkstoff           | Metall                            |
| Polzahl             | 3 -polig                          |

### Mechanische Daten

|                          |                       |
|--------------------------|-----------------------|
| Bauform                  | Gabel                 |
| Maulweite                | 30 mm                 |
| Maultiefe                | 35 mm                 |
| Abmessung (B x H x L)    | 10 mm x 50 mm x 60 mm |
| Werkstoff Gehäuse        | Metall                |
| Gehäuse Metall           | Zinkdruckguss         |
| Werkstoff Optikabdeckung | Glas                  |
| Nettogewicht             | 68 g                  |
| Farbe Gehäuse            | schwarz, RAL 9005     |
| Art der Befestigung      | Durchgangsbefestigung |

### Bedienung und Anzeige

|                             |  |
|-----------------------------|--|
| Art der Anzeige             | LED  |
| Anzahl der LED              | 1 St.  |
| Bedienelemente              | 270°-Potentiometer                                     |
| Funktion des Bedienelements | Empfindlichkeitseinstellung<br>Hell-/Dunkelumschaltung |

### Umgebungsdaten

|                             |               |
|-----------------------------|---------------|
| Umgebungstemperatur Betrieb | -25 ... 60 °C |
|-----------------------------|---------------|

### Zertifizierungen

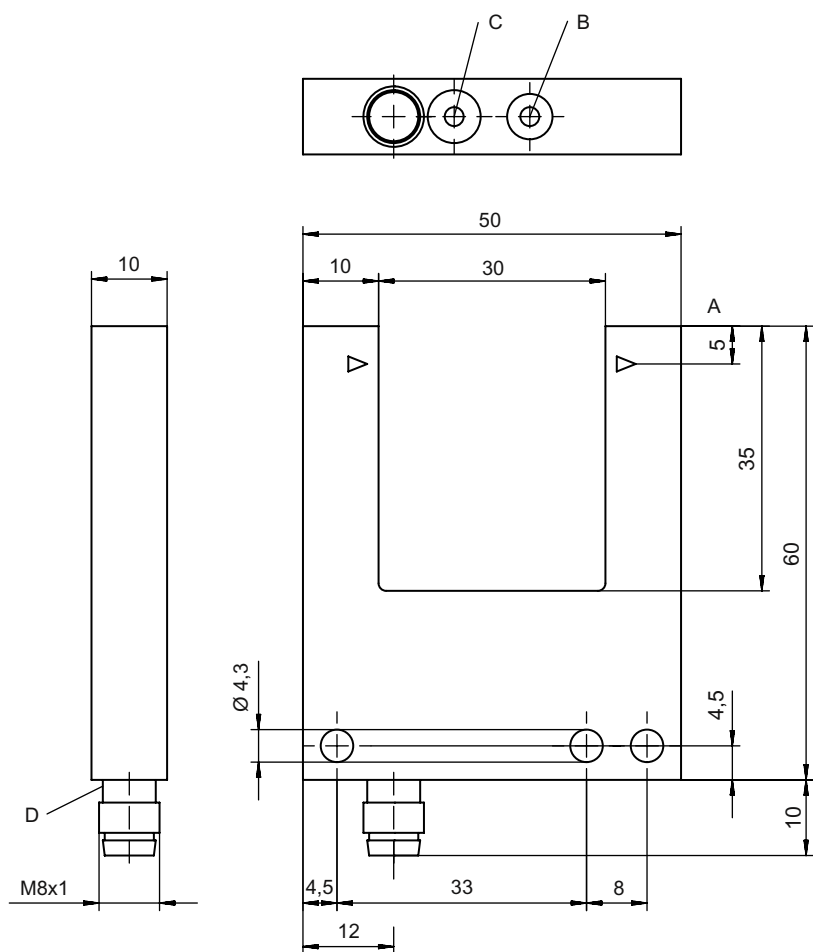
|                     |  |
|---------------------|--|
| Schutzart           | IP 67  |
| Schutzklasse        | III  |
| Zulassungen         | c UL US  |
| Gültiges Normenwerk | IEC 60947-5-2, DIN EN ISO 1389-1:2016 Anhang C,D |

### Klassifikation

|                 |          |
|-----------------|----------|
| Zolltarifnummer | 85365019 |
| ECLASS 5.1.4    | 27270909 |
| ECLASS 8.0      | 27270909 |
| ECLASS 9.0      | 27270909 |
| ECLASS 10.0     | 27270909 |
| ECLASS 11.0     | 27270909 |
| ETIM 5.0        | EC002720 |
| ETIM 6.0        | EC002720 |
| ETIM 7.0        | EC002720 |

# Maßzeichnungen

Alle Maßangaben in Millimeter



- A Optische Achse
- B Empfindlichkeitseinstellung
- C Hell-/Dunkelumschaltung
- D LED-Anzeige

## Elektrischer Anschluss

### Anschluss 1

|                     |                     |
|---------------------|---------------------|
| Funktion            | Signal OUT          |
|                     | Spannungsversorgung |
| Art des Anschlusses | Rundstecker         |
| Gewindegröße        | M8                  |
| Typ                 | male                |
| Werkstoff           | Metall              |
| Polzahl             | 3 -polig            |

| Pin | Pinbelegung |
|-----|-------------|
| 1   | V+          |
| 3   | GND         |
| 4   | OUT 1       |



## Bedienung und Anzeige

| LED | Anzeige          | Bedeutung                         |
|-----|------------------|-----------------------------------|
| 1   | gelb, Dauerlicht | Schaltausgang/Schaltzustand aktiv |

# Artikelschlüssel

Artikelbezeichnung: AAA04B/C.D-EEE-FFF

|               |   |
|---------------|---|
| <b>AAA04B</b> | <b>Funktionsprinzip / Bauform</b><br>GS04B: Optischer Gabelsensor, Lichtquelle LED<br>GSL04B: Optischer Gabelsensor, Lichtquelle Laser  |
| <b>C</b>      | <b>Schaltausgang / Funktion</b><br>P: PNP-Transistorausgang, dunkelschaltend<br>N: NPN-Transistorausgang, dunkelschaltend<br>1: IO-Link / hellerschaltend (NPN)/dunkelschaltend (PNP) |
| <b>D</b>      | <b>Ausstattung</b><br>1: Potentiometer 270°   |
| <b>EEE</b>    | <b>Maulweite [mm]</b><br>Maulweite in Millimeter  |
| <b>FFF</b>    | <b>Elektrischer Anschluss</b><br>M8.3: M8 Rundsteckverbinder, 3-polig (Stecker)   |

## Hinweis



☞ Eine Liste mit allen verfügbaren Gerätetypen finden Sie auf der Webseite von Leuze unter [www.leuze.com](http://www.leuze.com).

## Hinweise




### Bestimmungsgemäße Verwendung beachten!



- ☞ Das Produkt ist kein Sicherheits-Sensor und dient nicht dem Personenschutz.
- ☞ Das Produkt ist nur von befähigten Personen in Betrieb zu nehmen.
- ☞ Setzen Sie das Produkt nur entsprechend der bestimmungsgemäßen Verwendung ein.

## Zubehör

### Anschlussstechnik - Anschlussleitungen

|   | Art.-Nr. | Bezeichnung       | Artikel          | Beschreibung  |
|---|----------|-------------------|------------------|---|
|  | 50130832 | KD U-M8-3A-V1-050 | Anschlussleitung | Anschluss 1: Rundstecker, M8, axial, female, 3 -polig<br>Anschluss 2: offenes Ende<br>Geschirmt: Nein<br>Leitungslänge: 5.000 mm<br>Werkstoff Mantel: PVC     |
|  | 50130862 | KD U-M8-3W-V1-050 | Anschlussleitung | Anschluss 1: Rundstecker, M8, gewinkelt, female, 3 -polig<br>Anschluss 2: offenes Ende<br>Geschirmt: Nein<br>Leitungslänge: 5.000 mm<br>Werkstoff Mantel: PVC |

## Zubehör

### Hinweis



↪ Eine Liste mit allen verfügbaren Zubehörartikeln finden Sie auf der Webseite von Leuze im Download-Tab der Artikeldetailseite.