

Karta danych technicznych

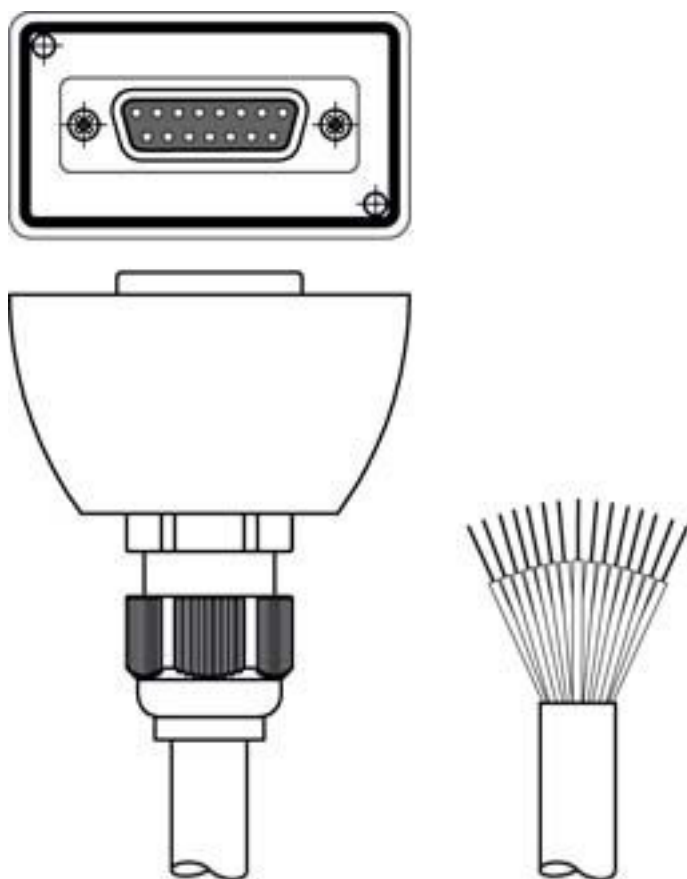
Kabel przyłączeniowy

Nr art.: 548523

CB-D15E-50000S-11GF

Treść

- Dane techniczne
- Przyłącze elektryczne



Ilustracja może się różnić od stanu rzeczywistego



Dane techniczne

Dane podstawowe

Aplikacja	Odporny na działanie olejów/smarów
Pamięć parametrów	Tak

Dane elektryczne

Parametry wydajnościowe

Napięcie robocze	30 V AC/DC
------------------	------------

Przylącze

Przylącze 1

Rodzaj przylącza	Sub-D
Wtyczka okrągła, LED	Nie
Typ	female
Liczba pinów	15 -pin
Wersja	osiowy

Przylącze 2

Rodzaj przylącza	otwarty koniec
------------------	----------------

Właściwości przewodu

Liczba żył	11 Piece(s)
Kolor płaszczka	czarny
Ekranowane	Tak
Wersja przewodu	Kabel przyłączeniowy (otwarty na jednym końcu)
Średnica przewodu (zewnątrzna)	8,7 mm
Długość przewodu	50.000 mm
Materiał płaszczka	PUR
Przydatność łańcucha wlezonego	Nie

Certyfikaty

Patenty US	US 7,696,468 B
------------	----------------

Klasyfikacja

Numer taryfy celnej	85444290
ECLASS 5.1.4	27279201
ECLASS 8.0	27279218
ECLASS 9.0	27060311
ECLASS 10.0	27060311
ECLASS 11.0	27060311
ECLASS 12.0	27060311
ECLASS 13.0	27060311
ETIM 5.0	EC001855
ETIM 6.0	EC001855
ETIM 7.0	EC001855
ETIM 8.0	EC001855

Przylącze elektryczne

Przylącze 1

Rodzaj przylącza	Sub-D
Wtyczka okrągła, LED	Nie
Typ	female
Liczba pinów	15 -pin
Wersja	osiowy

Przylącze 2

Rodzaj przylącza	otwarty koniec
------------------	----------------