

Karta danych technicznych

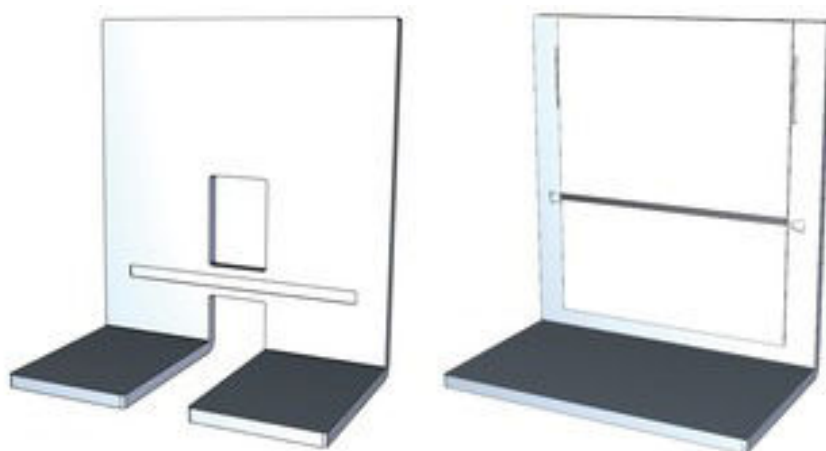
Wspomaganie ustawienia

Nr art.: 50143109

BT ARH 46C.DL

Treść

- Dane techniczne
- Rysunki wymiarowe



Ilustracja może się różnić od stanu rzeczywistego

Dane techniczne

Dane podstawowe

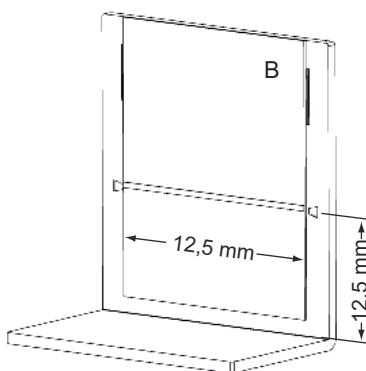
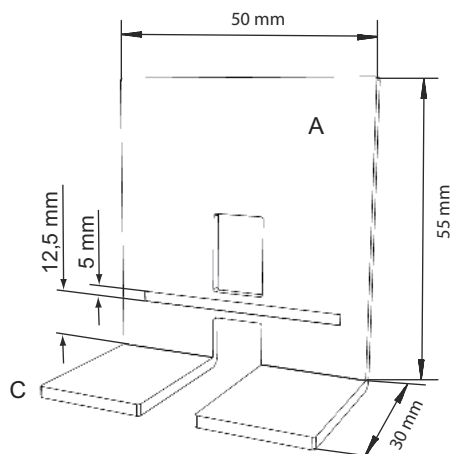
Rodzaj	Wspomaganie ustawienia dla szybkiego i powtarzalnego wyrównania RK46C.DL nad przenośnikiem taśmowym. Aby RK46C.DL pracował pewnie, zawsze należy go wyrównywać z zastosowaniem tego wspomagania
Przeznaczony dla	RK46C.DL

Klasyfikacja

Numer taryfy celnej	83024900
ECLASS 5.1.4	27279210
ECLASS 8.0	27279210
ECLASS 9.0	27273607
ECLASS 10.0	27273607
ECLASS 11.0	27273607
ECLASS 12.0	27273607
ECLASS 13.0	27273607
ETIM 5.0	EC002498
ETIM 6.0	EC003015
ETIM 7.0	EC003015
ETIM 8.0	EC003015

Rysunki wymiarowe

Wszystkie wymiary są podane w milimetrach



- A Kątowniki do bliskiego usytuowania wspomagania ustawienia
- B Kątowniki do zdalnego usytuowania wspomagania ustawienia, z folią wysokorefleksyjną
- C Grubość blachy: 3 mm