

Karta danych technicznych

Płyta montażowa

Nr art.: 53800136

BTU804MA

Treść

- Dane techniczne
- Rysunki wymiarowe



Ilustracja może się różnić od stanu rzeczywistego

Dane techniczne

Dane podstawowe

| | |
|------------------|--|
| Przeznaczony dla | Lasery skanery bezpieczeństwa RSL 4x0.../CU411-RS4 |
|------------------|--|

Dane mechaniczne

| | |
|---|--|
| Wymiar (szer. x wys. x dł.) | 142 mm x 7 mm x 154 mm |
| Masa netto | 260 g |
| Kolor obudowy | czarny |
| Wersja elementu mocującego | System montażowy, kompatybilny z systemem montażowym RS4 |
| Rodzaj mocowania, po stronie instalacji | Mocowanie przelotowe |
| Rodzaj mocowania, po stronie urządzenia | przykręcany |
| Materiał elementu mocującego | Metal |

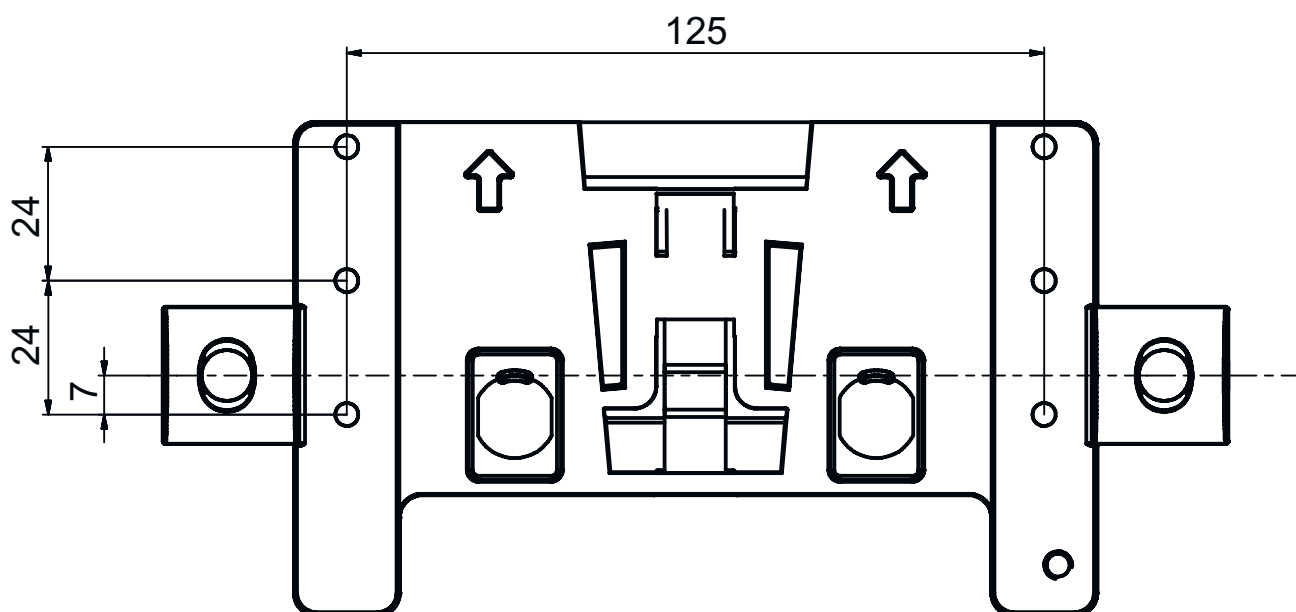
Klasyfikacja

| | |
|---------------------|----------|
| Numer taryfy celnej | 83024900 |
| ECLASS 5.1.4 | 27279202 |
| ECLASS 8.0 | 27279202 |
| ECLASS 9.0 | 27273701 |
| ECLASS 10.0 | 27273701 |
| ECLASS 11.0 | 27273701 |
| ECLASS 12.0 | 27273701 |
| ECLASS 13.0 | 27273701 |
| ETIM 5.0 | EC002498 |
| ETIM 6.0 | EC003015 |
| ETIM 7.0 | EC003015 |
| ETIM 8.0 | EC003015 |

Rysunki wymiarowe

Wszystkie wymiary są podane w milimetrach

Uchwyt systemu mocowania



Rysunki wymiarowe

System montażowy

