

## Teknik veri sayfası

### Set montaj braketi

Ürün no.: 560342

BT-SET-240BCS

#### İçerik

- Teknik veriler
- Boyutlandırılmış çizimler



Şekil farklılık gösterebilir

## Teknik veriler

## Temel veriler

Ürün grubu için uygun	Emniyet ışık bariyerleri
Bunlar için uygundur:	Çok ışınlı emniyet bariyerleri MLD 500, MLD 300

## Mekanik bilgiler

Montaj braketinin türü, tesis tarafı	Geçiş montaj braketi
Montaj braketinin türü, cihaz tarafı	kelepçelenebilir
Montaj ünitesi türü	240° döner Şok emici
Malzeme montaj ünitesi	Metal
Titreşim sönümleme	Evet

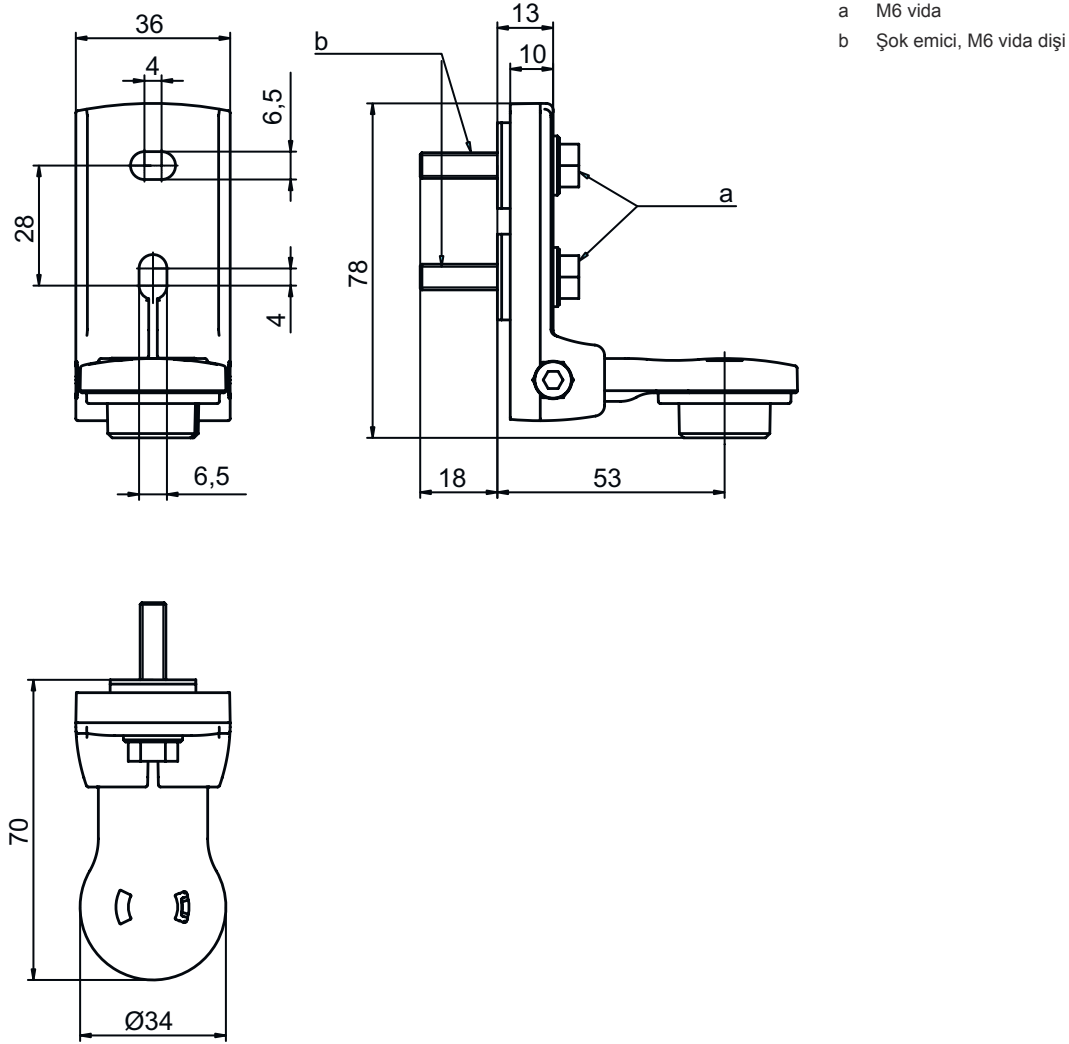
## Sınıflandırma

Gümrük taife numarası	73269098
ECLASS 5.1.4	27279202
ECLASS 8.0	27279202
ECLASS 9.0	27273701
ECLASS 10.0	27273701
ECLASS 11.0	27273701
ECLASS 12.0	27273701
ECLASS 13.0	27273701
ETIM 5.0	EC002498
ETIM 6.0	EC003015
ETIM 7.0	EC003015
ETIM 8.0	EC003015

## Boyutlandırılmış çizimler

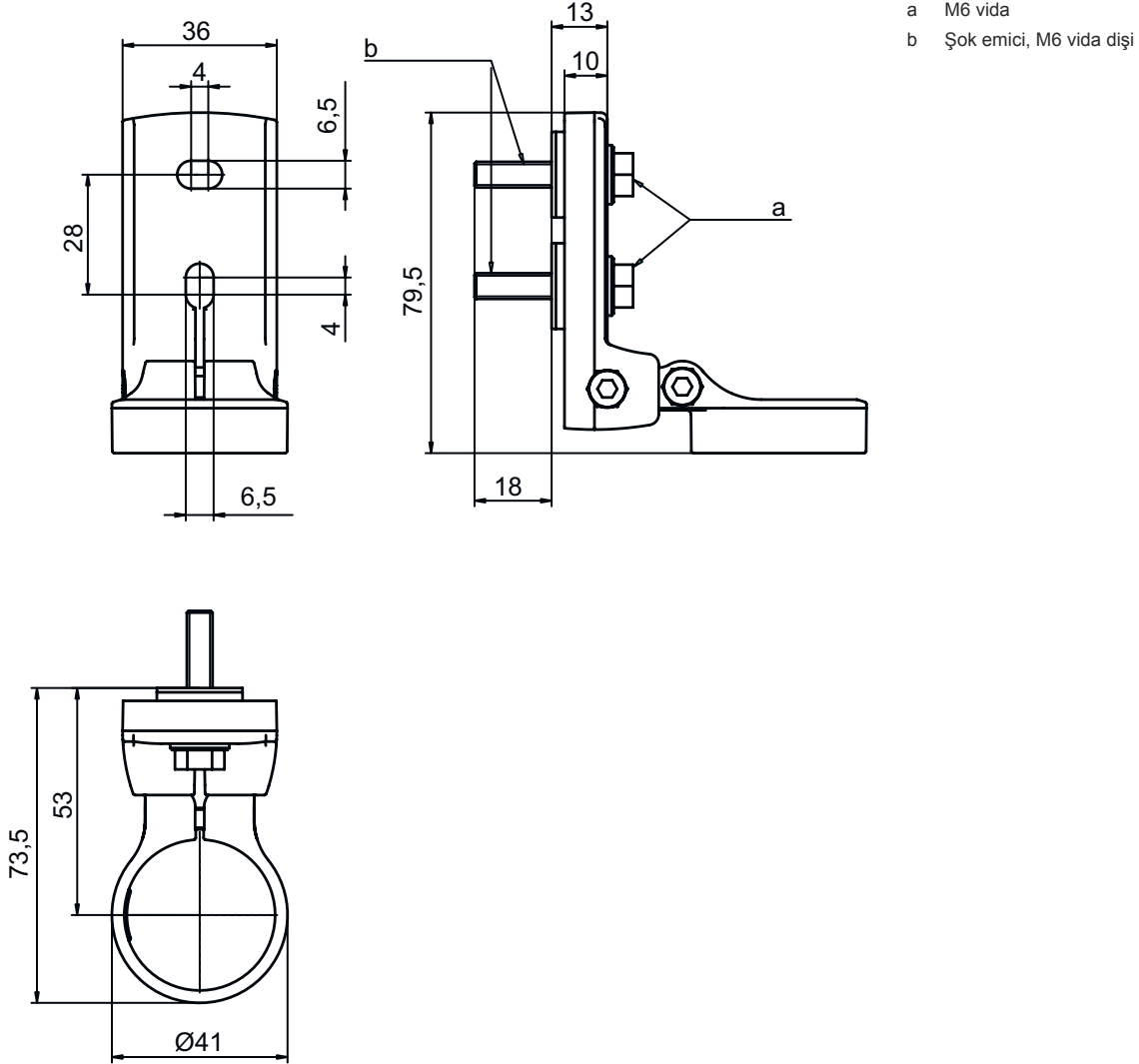
Tüm ölçü bilgileri milimetre cinsindedir

### Döner montaj braketi BT-SET-240BS



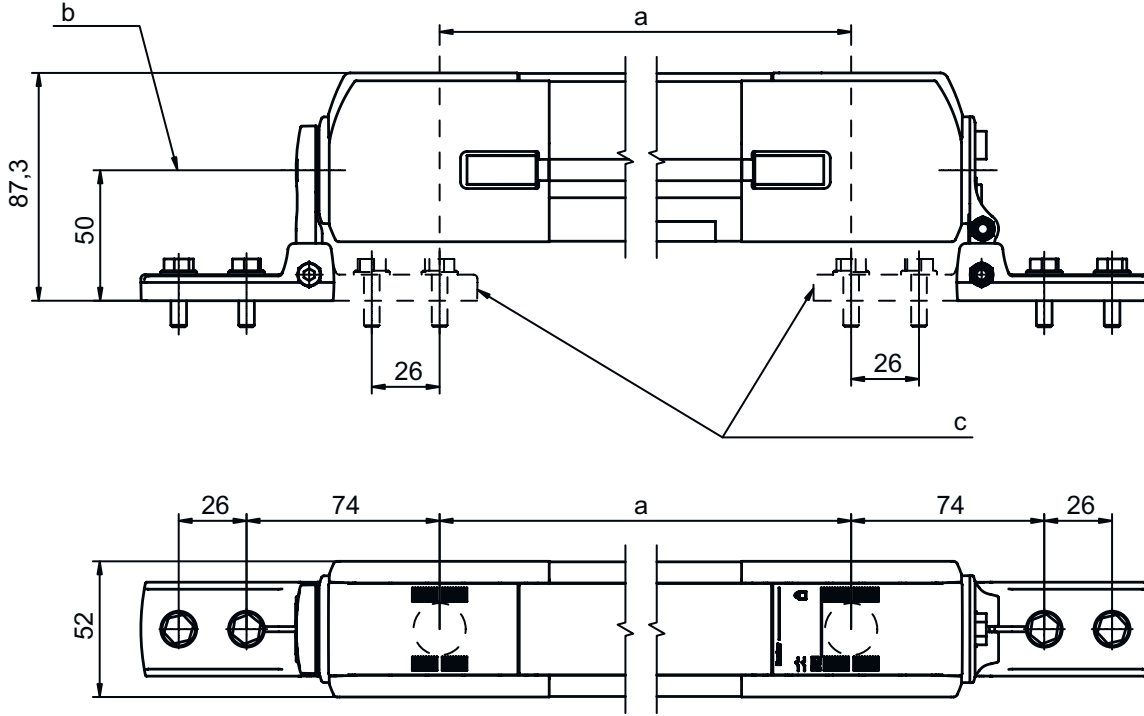
## Boyutlandırılmış çizimler

### Döner montaj braketi BT-SET-240CS



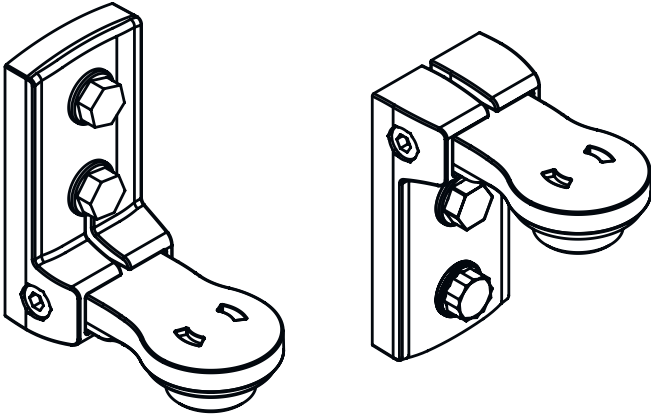
## Boyutlandırılmış çizimler

### Montaj boyutları



- a Işın uzaklığı
- b Dönme eksenini
- c Alternatif sabitleme sürümü

### Sabitlenme sürümleri



## Boyutlandırılmış çizimler

### Sabitleme sürümleri

