

Teknik veri sayfası Set montaj braketi

Ürün no.: 560341

BT-SET-240CC

İçerik

- Teknik veriler
- Boyutlandırılmış çizimler



Şekil farklılık gösterebilir

Teknik veriler

Temel veriler

Ürün grubu için uygun	Emniyet ışık perdeleri
Bunlar için uygundur:	Yön değiştirici ayna MLD-M002, MLD-M003

Mekanik bilgiler

Montaj braketinin türü, tesis tarafı	Geçiş montaj braketi
Montaj braketinin türü, cihaz tarafı	kelepçelenebilir
Montaj ünitesi türü	240° döner
Malzeme montaj ünitesi	Metal
Titreşim sönümleme	Hayır

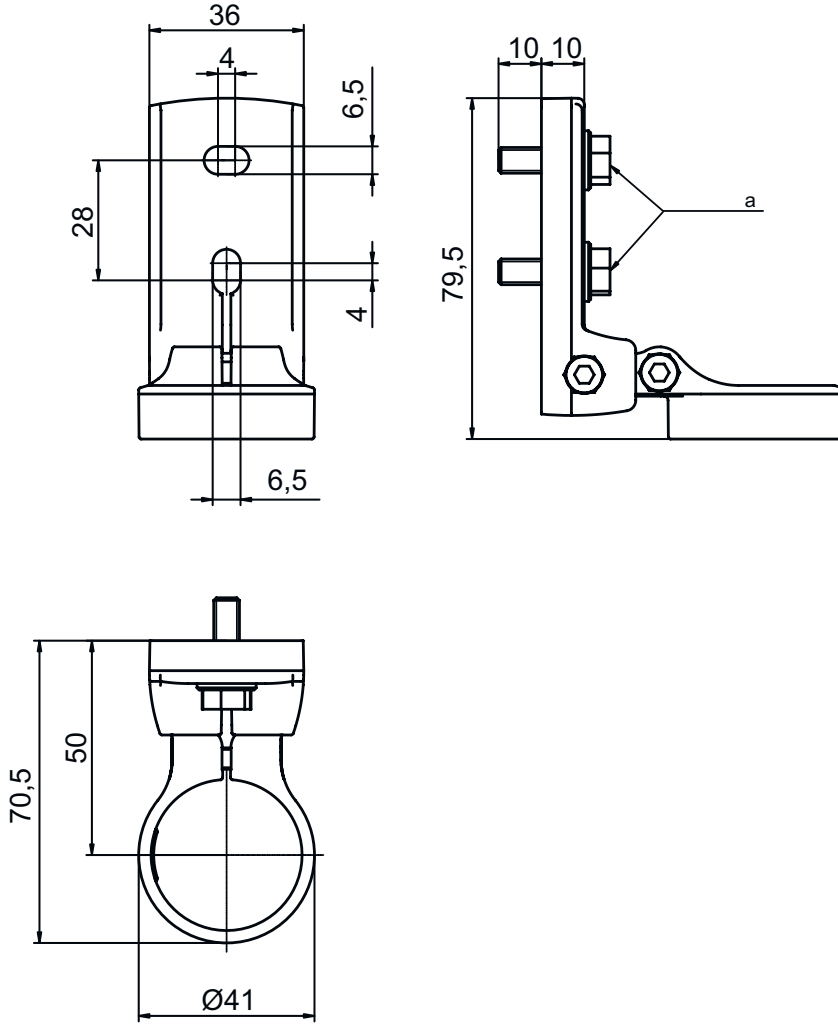
Sınıflandırma

Gümrük taife numarası	73269098
ECLASS 5.1.4	27279202
ECLASS 8.0	27279202
ECLASS 9.0	27273701
ECLASS 10.0	27273701
ECLASS 11.0	27273701
ECLASS 12.0	27273701
ECLASS 13.0	27273701
ETIM 5.0	EC002498
ETIM 6.0	EC003015
ETIM 7.0	EC003015
ETIM 8.0	EC003015

Boyutlandırılmış çizimler

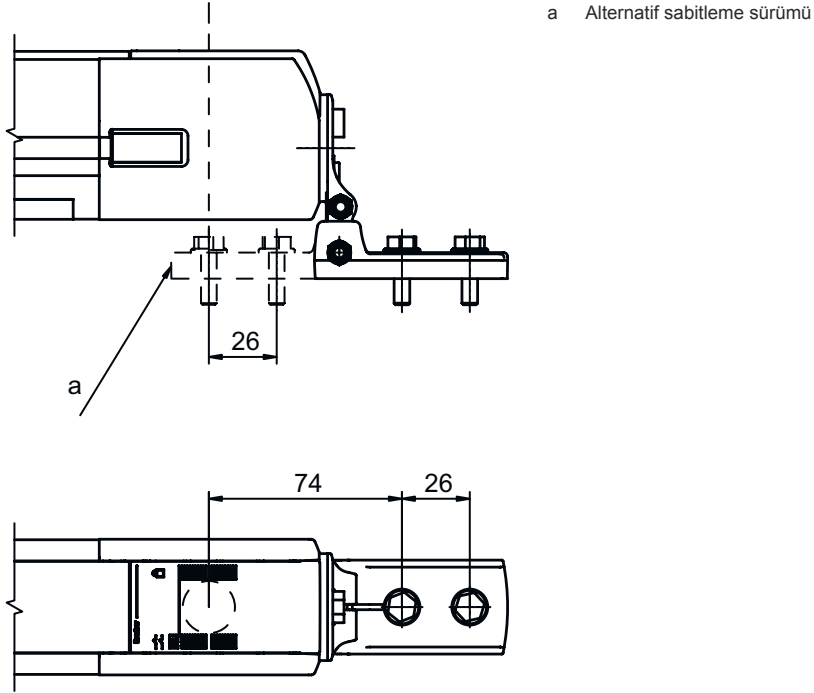
Tüm ölçü bilgileri milimetre cinsindedir

Döner montaj braketi BT-SET-240C



Boyutlandırılmış çizimler

Montaj boyutları



Sabitlenme sürümleri

