

## Fiche technique

## Transpondeur

Art. n°: 50114962

TFM 08 1610.210

### Contenu

- Caractéristiques techniques
- Encombrement
- Remarques
- Informations complémentaires
- Accessoires



Figure pouvant varier



## Caractéristiques techniques

### Données de base

Série	TFM
Adapté pour	RFM
Puce	I-CodeSLI
Fréquence de travail	13,56 MHz

### Données électriques

#### Données de puissance

Accès à la mémoire	Read/Write
Cap. mémoire	112 B
Bloc de mémoire	28 pièce(s)
Taille du bloc de mémoire	4 B
Temps d'enregistrement	50 ms

### Certifications

Normes de référence	ISO 15693
---------------------	-----------

### Données mécaniques

Forme	Vitre
Épaisseur	13,5 mm
Diamètre extérieur	85 mm
Diamètre intérieur	5,5 mm
Matériau du boîtier	Plastique, PPS
Poids net	50 g

### Caractéristiques ambiantes

Température ambiante, fonctionnement	-25 ... 100 °C
Température ambiante, stockage	-25 ... 120 °C
Température ambiante, stockage limité en temps	Jusqu'à + 200 °C = 4000 h ou 3000 cycles (de 40 minutes et > 1,5 h de refroidissement passif), jusqu'à + 220 °C = 1000 h ou 1500 cycles (de 30 minutes et > 2 h de refroidissement passif)

### Certifications

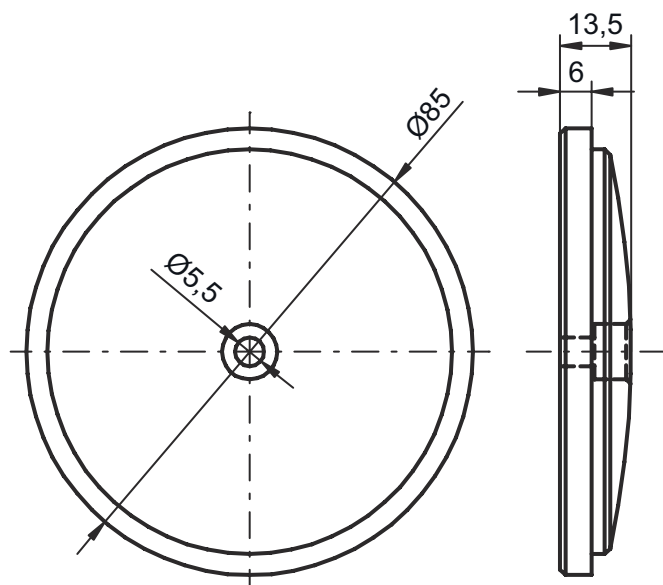
Indice de protection	IP 68
----------------------	-------

### Classification



Numéro de tarif douanier	85235200
eCl@ss 8.0	27289290
eCl@ss 9.0	27280402
ETIM 5.0	EC002996
ETIM 6.0	EC002996

## Encombrement

Toutes les dimensions sont en millimètres



## Remarques


 <b>Respecter les directives d'utilisation conforme !</b>	
	<ul style="list-style-type: none"> <li>↪ Le produit n'est pas un capteur de sécurité et ne sert pas à la protection des personnes.</li> <li>↪ Le produit ne doit être mis en service que par des personnes qualifiées.</li> <li>↪ Employez toujours le produit dans le respect des directives d'utilisation conforme.</li> </ul>


## Informations complémentaires

- La présence de métal dans le champ de lecture peut considérablement réduire la portée.

## Accessoires

### Technique de fixation - Autres

	Art. n°	Désignation	Article	Description
	50134764	BT TFM 08 1610.210	Support	Matériau du boîtier: Métallique, Aluminium

Remarque	
	<p>↪ Vous trouverez une liste de tous les accessoires disponibles sur le site Internet de Leuze sous l'onglet Téléchargement de la page de détail de l'article.</p>