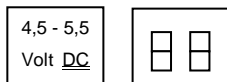




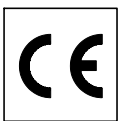
Z-3110

Touchreader



Merkmale

- Scannen durch Erreichen oder Berühren des Barcodes
- Leichtes stabiles Gehäuse
- Großer Triggerknopf
- Eingebauter Decoder
- Anzeige für erfolgreiche Lesung
- TTL-RS 232, USB und PS2 - Schnittstelle
- Betriebstemperatur von 0 bis 50°C



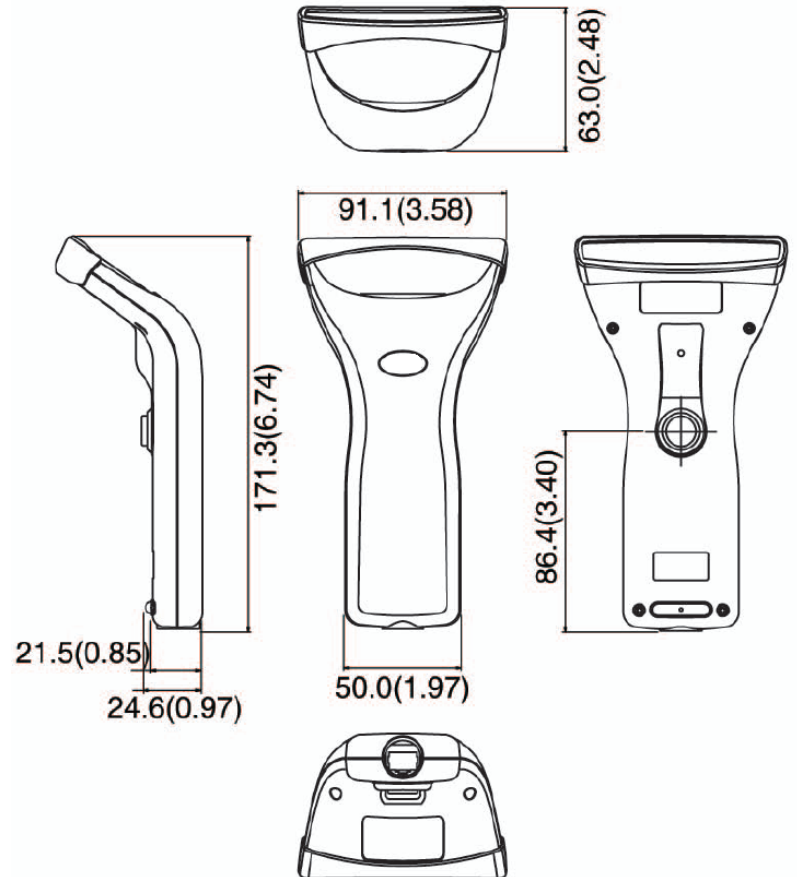
Änderungen vorbehalten

Zubehör für Z-3110

Separat erhältlich

- RS-232-Kabel Art-Nr. 501 08574
- PS2-Kabel Art-Nr. 501 08575
- Halter Art-Nr. 500 34617
- Netzteil 5VDC Art-Nr. 501 09333

Maßzeichnung



Unit: mm(inch)

Elektrischer Anschluß

bei USB-Kabel Art.Nr. 50108573 (171-10U301-200)

USB Type A	Signal	Z-3110 RJ41
1	5 Volt DC	8
2	Data -	
3	Data +	
4	GND	4

bei RS 232-Kabel Art.Nr. 50108574 (171-10R445-200)

9 pin D-Sub	Signal	Z-3110 RJ41
2	TTL-TXD	10
3	TTL-RXD	6
5	GND	4
7	CTS	5
8	RTS	1
9	5 Volt DC	8

Anschluß für Netzteil

Außen	—
Innen	—

bei PS2-Kabel Art.Nr. 50108575 (171-10K100-200)

Mini-DIN Stecker	Mini-DIN Buchse	Signal	Z-3110 RJ41
1	-	PC Data	9
2	2	NC	
3	3	GND	4
4	4	5 Volt DC	8
5	-	PC Clock	3
6	6	NC	
-	1	KB Data	2
-	5	KB Clock	7



Technische Daten

Elektrische Daten

Betriebsspannung 4,5 - 5,5 Volt DC
Leistungsaufnahme max. 0,55 W

Schnittstellen

Schnittstellentypen TTL-RS-232, PS2 und USB
Triggerung über Taster

Codetypen

Barcodes 2/5 Interleaved, Code 39, Code 128, Code 93, Codabar, UPC/EAN, RSS, Codablock...

Optische Daten

Optisches System 2088 element linear Imager
Kontrast 30% (Schwarz/weiß Differenz)
Lichtquelle integrierte LED 630 nm
Lesedistanz 0 - 20 mm (UPC 100%)

Mechanische Daten

Gewicht 100 g (ohne Kabel)
Abmessungen 171,3 x 91,1 x 63 mm
Schockfestigkeit Fall aus 1,5 m Höhe

Umgebungsdaten

Temperatur (Betrieb) 0 bis 50 °C
Temperatur (Lagerung) -20 bis 60 °C
Relative Luftfeuchtigkeit 5 bis 95% (nicht kondensierend)
Umgebungslicht max. 4500 Lux

Lesefeld

Z-3110	Modul	von	bis
Barcodes	13 mil / 0,33 mm	0 mm	20 mm

Bestellhinweise

Touchreader für Bar Codes
Z-3110 incl. USB-Kabel

Artikelnummer
50118358

Hinweise

Leichter, stabiler Touchreader mit integriertem Decoder für Barcode. Datenübertragung über konfigurierbare RS232-Schnittstelle. Oder Keyboard-Wedge betrieb über PS2- oder USB- Schnittstelle.

Lieferung incl. USB-Kabel

Änderungen vorbehalten