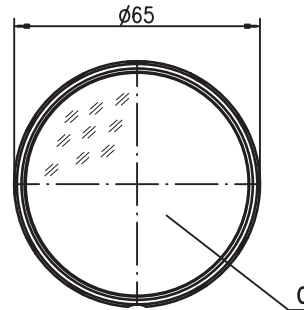
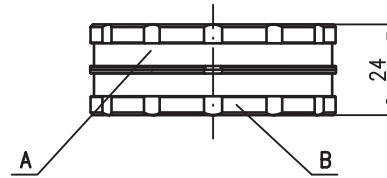


de 02-2014/08 50110352



Maßzeichnung



- **Erhöhung der Prozess-Sicherheit durch optimierte Ausrichtung**
- **Kontrolle der Ausrichtqualität**
- Mechanisch-optische Ausrichthilfe
- Geeignet für Einweg-Lichtschranken und Sicherheits-Einweg-Lichtschranken
- Unabhängig von der Lichtart (Rotlicht, Infrarotlicht, Laser)
- Zeitsparend, da keine mechanische Adaption notwendig
- Exakt durch Kompensation mechanischer Toleranzen (Gehäuse, Schienen)

- A** drehbar um 360°, Fangbereich / Ablenkung in mm/m stufenlos einstellbar
- B** Info zu Justagerichtung
- C** Doppelprisma

Änderungen vorbehalten • DS_AccessorySAT5_de_50110352.fm

Technische Daten

Optische Daten

Maximale Ablenkung	60 mm/m
Minimale Ablenkung	10 mm/m
Lichtart	geeignet für Rotlicht, Infrarotlicht und Laser

Mechanische Daten

Gehäuse	Aluminium, eloxiert
Gewicht	100g
Optik	Kunststoffgehäuse
Abmessungen	Ø 65mm x 24mm

Umgebungsdaten

Umgebungstemperatur (Betrieb/Lager)	-30°C ... +60°C/-30°C ... +70°C
Schutzart	IP 45

Handhabung

A. Erstausrichtung

1. Sender und Empfänger in x-/y-Richtung (horizontal/vertikal) justieren.
Leuchtet die gelbe LED am Empfänger, dann weiter mit **B**.
2. Sensorscope SAT 5 auf Ablenkung 60mm/m (rote Markierungen) einstellen und vor den Sender halten.
3. SAT 5 vor dem Sender drehen und so die Ablenkungsrichtung ändern.
Dabei die gelbe LED am Empfänger beobachten.
4. Sobald die gelbe LED blinkt oder dauerhaft leuchtet, die Ablenkungsrichtung (Richtung, in die die übereinstimmenden Farbmarkierungen zeigen) feststellen.
5. Ausrichtung:
Sender in Richtung der übereinstimmenden Farbmarkierungen (Ablenkungsrichtung) justieren.
6. Optimierung der Ausrichtung:
SAT 5 auf Ablenkung 30mm/m (grüne Markierungen) einstellen und die Schritte **3.** bis **5.** wiederholen.
7. Wiederholen Sie die Schritte zur Erstausrichtung am Empfänger.

B. Kontrolle der Ausrichtungsqualität

8. SAT 5 auf Ablenkung 10mm/m (pinke Markierungen) einstellen und die Schritte **3.** bis **5.** wiederholen.
9. Während einer Drehung des Sensorscopes um 360° muss jetzt die gelbe LED am Empfänger dauerhaft leuchten. Die Ausrichtung von Sender und Empfänger ist jetzt optimal.

Hinweise

Bestimmungsgemäße Verwendung:

Das Sensorscope ist eine mechanisch-optische Ausrichthilfe zur Ausrichtung von Sender und Empfänger von Einweg-Lichtschranken.

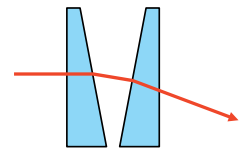
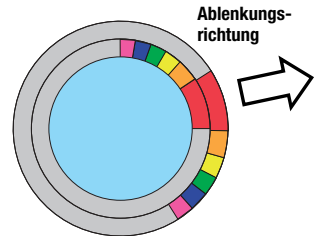
Bestimmungsgemäße Verwendung beachten!

- ☞ Das Produkt ist nur von befähigten Personen in Betrieb zu nehmen.
- ☞ Setzen Sie das Produkt nur entsprechend der bestimmungsgemäßen Verwendung ein.

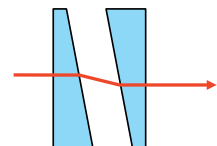
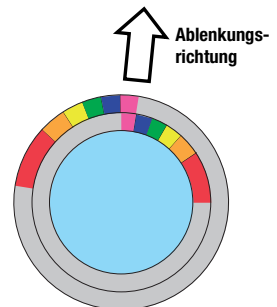
Funktionsprinzip

Strahlableitung mit zwei gegeneinander verdrehbaren Prismen.

Maximalablenkung 60mm/m



Minimalablenkung 10mm/m



Ablenkungseinstellung	
	— 60 mm/m
	— 50 mm/m
	— 40 mm/m
	— 30 mm/m
	— 20 mm/m
	— 10 mm/m

Bestellhinweise

	Bezeichnung	Artikel-Nr.
Sensorscope	SAT 5	50109545