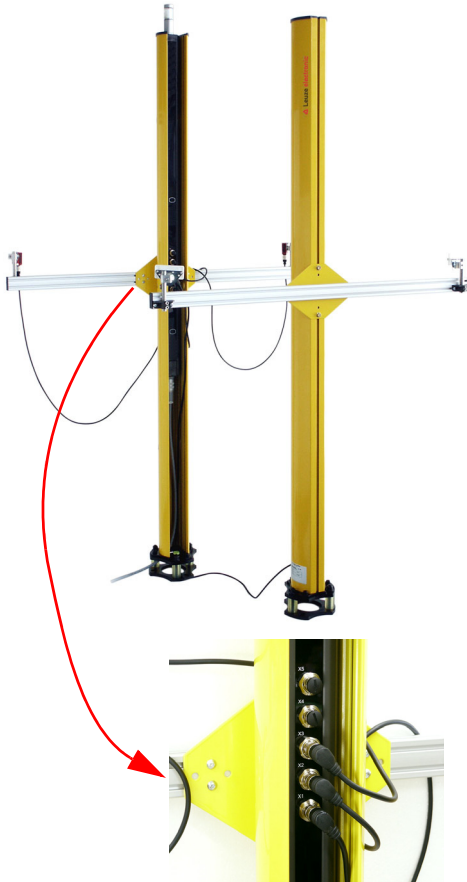


## Montage CPSET-M05/-M06

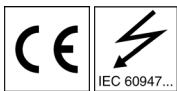


### Erforderliche Werkzeuge:

- 3, 4 und 6 mm Inbusschlüssel
- 16 mm Sechskantschlüssel
- 17 mm Sechskantschlüssel
- Wasserwaage
- Bohrmaschine mit 10 mm Steinbohrer

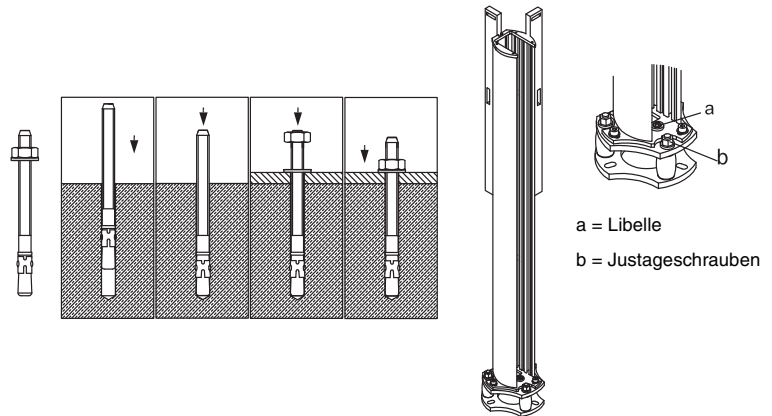
### Sondereinstellungen CPRT500/2-mxI01/R2

- Ausgabe „OSSD-Zustand“ auf M3 (rot)
- Aktivierung der internen Anlauf-/Wiederanlaufsperrung, Starttaste an L5 oder M1
- Muting-Zeitbegrenzung „unendlich“



**Leuze electronic GmbH + Co. KG**  
 In der Braike 1  
 D-73277 Owen / Germany  
 Telefon+49 (0) 7021 / 573-0  
 Telefax+49 (0) 7021 / 573-199  
 info@leuze.de  
 www.leuze.com

## Arbeitsschritte



1. Die Geräte sind bereits in der UDC Gerätesäule montiert. Die Montagehöhe in der Säule kann durch Lösen der Inbus-Schrauben der Klemmhalterungen angepasst werden.
2. Befestigungsmittelpunkte der Säulen bestimmen und auf dem Boden markieren.
3. Verbindungslinien von den Mittelpunkten aus auf einer Länge von ca. 90 mm am Boden markieren.
4. Bohrschablone auf die Mittelpunkte aufsetzen und gemäß den Verbindungslinien ausrichten. Bohrungen markieren.
5. Befestigungslöcher 80 mm tief bohren und Bodenanker einsetzen.
6. Säulen aufsetzen, festschrauben und mit Hilfe der Libelle (a) grob justieren. Bodensäulen an den Justageschrauben (b) mit Hilfe der Wasserwaage senkrecht justieren.
7. Reflektorhalterung MMS-P an der Längsnut auf der Rückseite der Gerätesäule mit dem Umlenkspiegel CPM befestigen.
8. MMS-A, die Halterung mit vormontierten Mutingsensoren an der Längsnut auf der Rückseite der Gerätesäule mit dem Empfänger montieren.
9. Mutingsensoren an die Buchsen X2 und X3 des Empfängers CPR anschließen.
10. Kabel an das Maschinen-Interface /R2 anschließen, Sicherheits-Schaltausgang in die Maschinensteuerung einbinden und Versorgungsleitung (braun: 24VDC, rosa: 0VDC, grün/gelb: Erde; rot: M3) anschließen.
11. Sensor- und Reflektorhalterung MMS und Mutingsensoren so justieren, dass bei gleichzeitiger Unterbrechung beider Lichtwege das Transportgut sicher von Personen, die den Gefahrenbereich betreten, unterschieden wird.
12. Geräte einschalten und korrekte Justage kontrollieren. Optimale Justage ist erreicht, wenn die orange Schwachsignalanzeige des Empfängers nicht leuchtet.
13. Mutingsensoren auf die Reflektoren ausrichten; bei gleichzeitiger Unterbrechung beider Lichtstrahlen leuchtet der integrierte LED Muting-Leuchtmelder.

