

Montage CPSET-M03/-M04

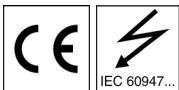


Erforderliche Werkzeuge:

- 3, 4 und 6 mm Inbusschlüssel
- 16 mm Sechskantschlüssel
- 17 mm Sechskantschlüssel
- Wasserwaage
- Bohrmaschine mit 10 mm Steinbohrer

Sondereinstellungen CPR 400/3-mx102/R2

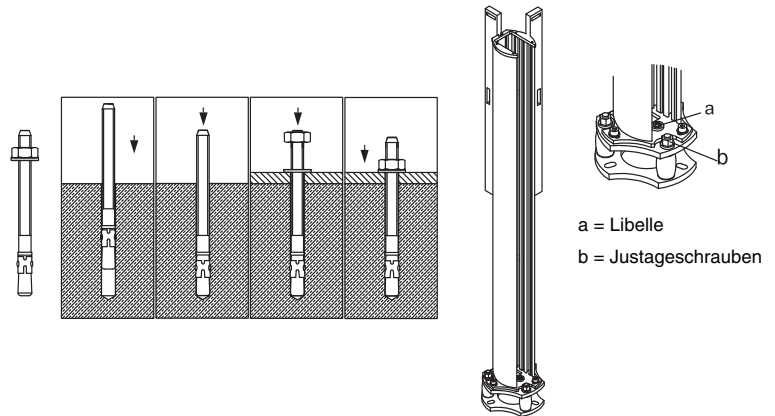
- Ausgabe „OSSD-Zustand“ auf M3 (rot)
- Aktivierung der internen Anlauf-/Wiederanlaufsperrung, Starttaste an L5 oder M1
- Muting-Zeitbegrenzung „unendlich“



Leuze electronic GmbH + Co. KG

In der Braike 1
D-73277 Owen / Germany
Telefon+49 (0) 7021 / 573-0
Telefax+49 (0) 7021 / 573-199
info@leuze.de
www.leuze.com

Arbeitsschritte



1. Die Geräte sind bereits in der UDC Gerätesäule montiert. Die Montagehöhe in der Säule kann durch Lösen der Inbus-Schrauben der Klemmhalterungen angepasst werden.
2. Befestigungsmittelpunkte der Säulen bestimmen und auf dem Boden markieren.
3. Verbindungslinien von den Mittelpunkten aus auf einer Länge von ca. 90 mm am Boden markieren.
4. Bohrschablone auf die Mittelpunkte aufsetzen und gemäß den Verbindungslinien ausrichten. Bohrungen markieren.
5. Befestigungslöcher 80 mm tief bohren und Bodenanker einsetzen.
6. Säulen aufsetzen, festschrauben und mit Hilfe der Libelle (a) grob justieren. Bodensäulen an den Justageschrauben (b) mit Hilfe der Wasserwaage senkrecht justieren.
7. MMS-A, die Halterung mit vormontierten Mutingsensoren an der Längsnut auf der Rückseite der Gerätesäulen des Senders und des Empfängers befestigen.
8. Sender CPT mit bereits angeschlossenem Kabel an Buchse X5 des Empfängers CPR anschließen.
9. Mutingsensoren an die Buchsen X1 bis X4 des Empfängers CPR (entsprechend Bild unten) anschließen.
10. Kabel an das Maschinen-Interface /R2 anschließen, Sicherheits-Schaltausgang in die Maschinensteuerung einbinden und Versorgungsleitung (braun: 24VDC, rosa: 0VDC, grün/gelb: Erde; rot: M3) anschließen.
11. Sensorhalterung MMS-A und Mutingsensoren so justieren, dass bei gleichzeitiger Aktivierung der gegenüber liegenden Lichttaster das Transportgut sicher von Personen, die den Gefahrenbereich betreten, unterschieden wird.
12. Geräte einschalten und korrekte Justage kontrollieren. Optimale Justage ist erreicht, wenn die orange Schwachsignalanzeige des Empfängers nicht leuchtet.
13. Mutingsensoren ausrichten. Bei gleichzeitiger Aktivierung von zwei gegenüber liegenden Lichttastern leuchtet der integrierte LED Muting-Leuchtmelder.

