

Teknik veri sayfası

Montaj braketi

Ürün no.: 540355

BT-SET-240CS-E

İçerik

- Teknik veriler
- Boyutlandırılmış çizimler



Şekil farklılık gösterebilir

Teknik veriler

Temel veriler

Bunlar için uygundur:	Çok ışınlı güvenlik bariyerleri MLD 500, MLD 300
	Yön değiştirici ayna MLD-M002, MLD-M003

Mekanik bilgiler

Montaj braketinin türü, tesis tarafı	Geçiş montaj braketi
Montaj braketinin türü, cihaz tarafı	kelepçelenebilir
Montaj ünitesi türü	240° döner
	Şok emici
Malzeme montaj ünitesi	Metal
	Plastik

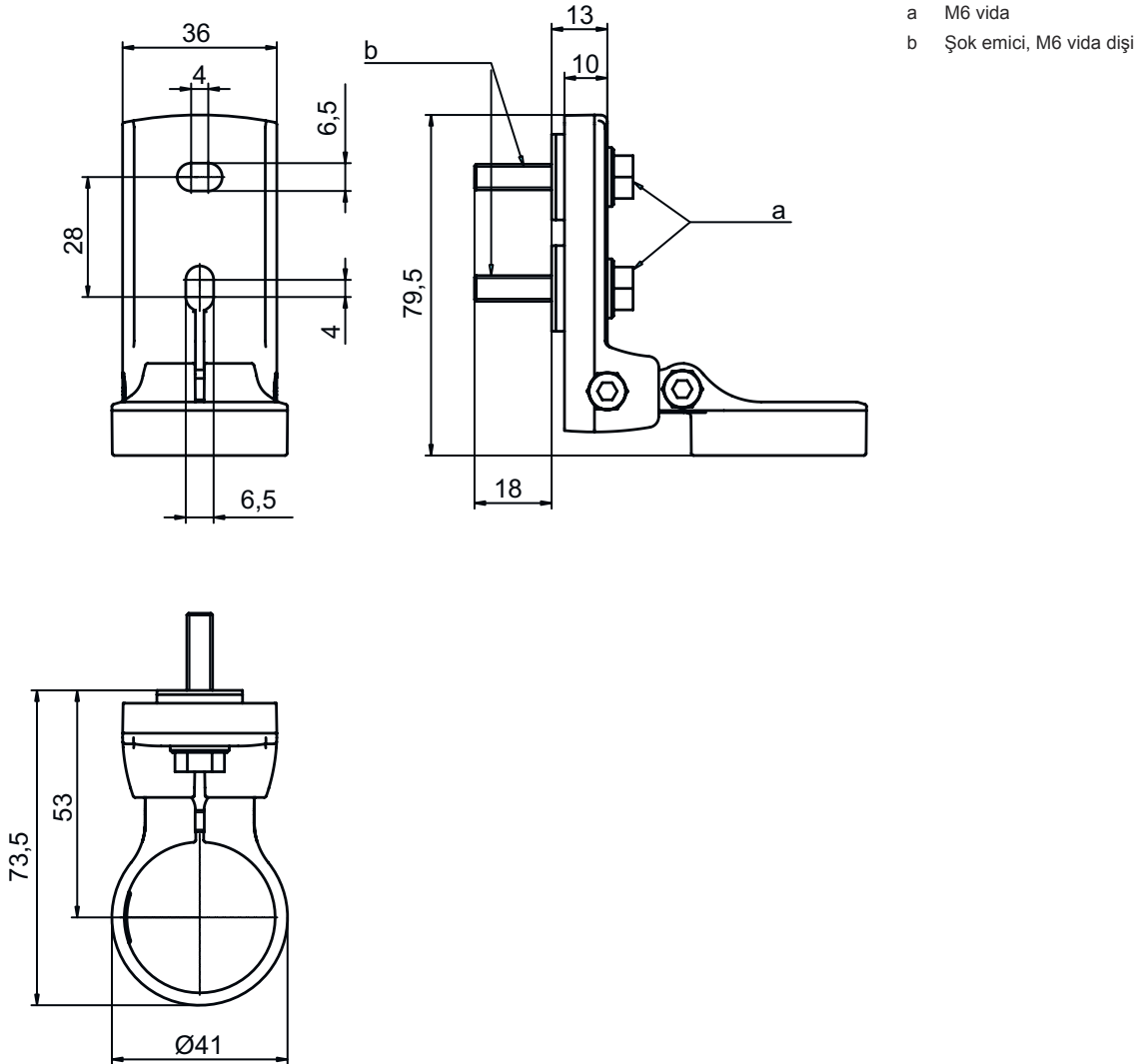
Sınıflandırma

Gümrük taife numarası	83024900
eCl@ss 8.0	27279202
eCl@ss 9.0	27273701
ETIM 5.0	EC003015
ETIM 6.0	EC003015

Boyutlandırılmış çizimler

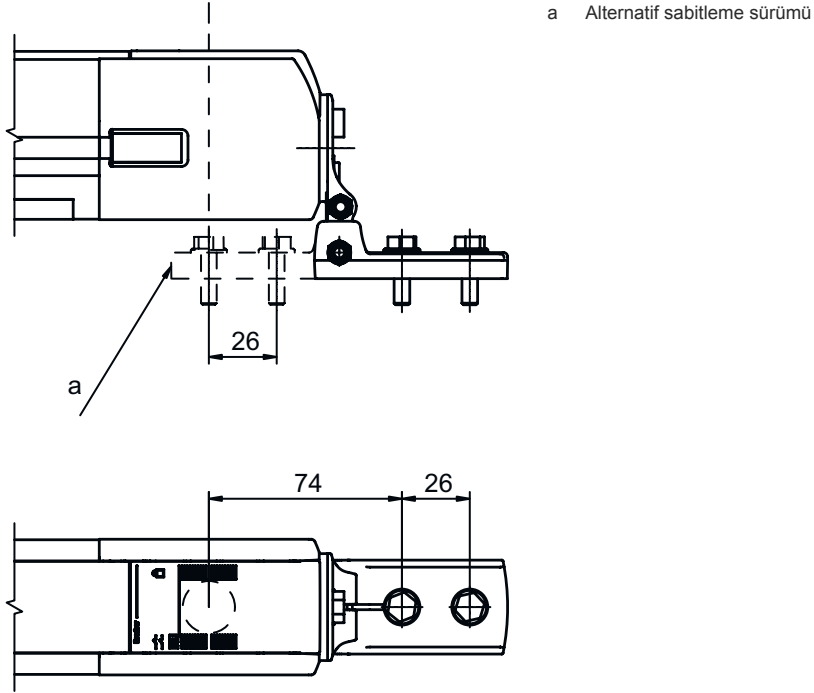
Tüm ölçü bilgileri milimetre cinsindedir

Döner montaj braketi BT-SET-240CS-E



Boyutlandırılmış çizimler

Montaj boyutları



Sabitlenme sürümleri

