

## Teknik veri sayfası

### Montaj braketi

Ürün no.: 540357

BT-SET-240B-E

#### İçerik

- Teknik veriler
- Boyutlandırılmış çizimler



Şekil farklılık gösterebilir

## Teknik veriler

### Temel veriler

Bunlar için uygundur: Çok ışınlı güvenlik bariyerleri MLD 500, MLD 300

### Mekanik bilgiler

Montaj braketinin türü, tesis tarafı Geçiş montaj braketi

Montaj braketinin türü, cihaz tarafı kelepçelenebilir

Montaj ünitesi türü 240° döner

Malzeme montaj ünitesi Metal  
Plastik

### Sınıflandırma

Gümrük taife numarası 83024900

eCl@ss 8.0 27279202

eCl@ss 9.0 27273701

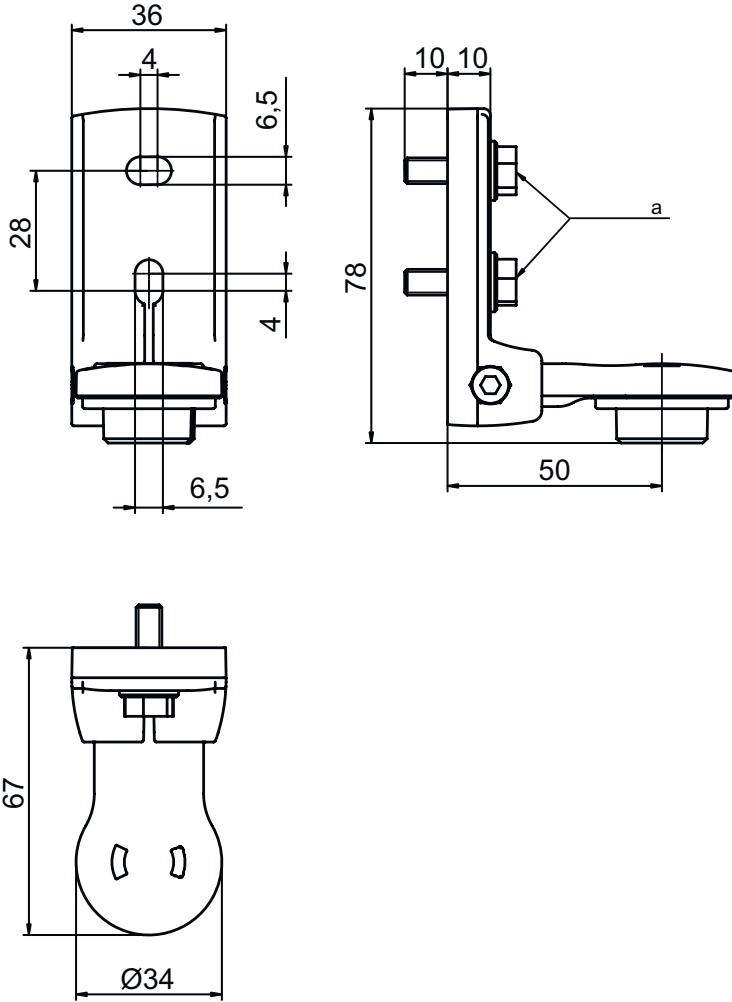
ETIM 5.0 EC003015

ETIM 6.0 EC003015

## Boyutlandırılmış çizimler

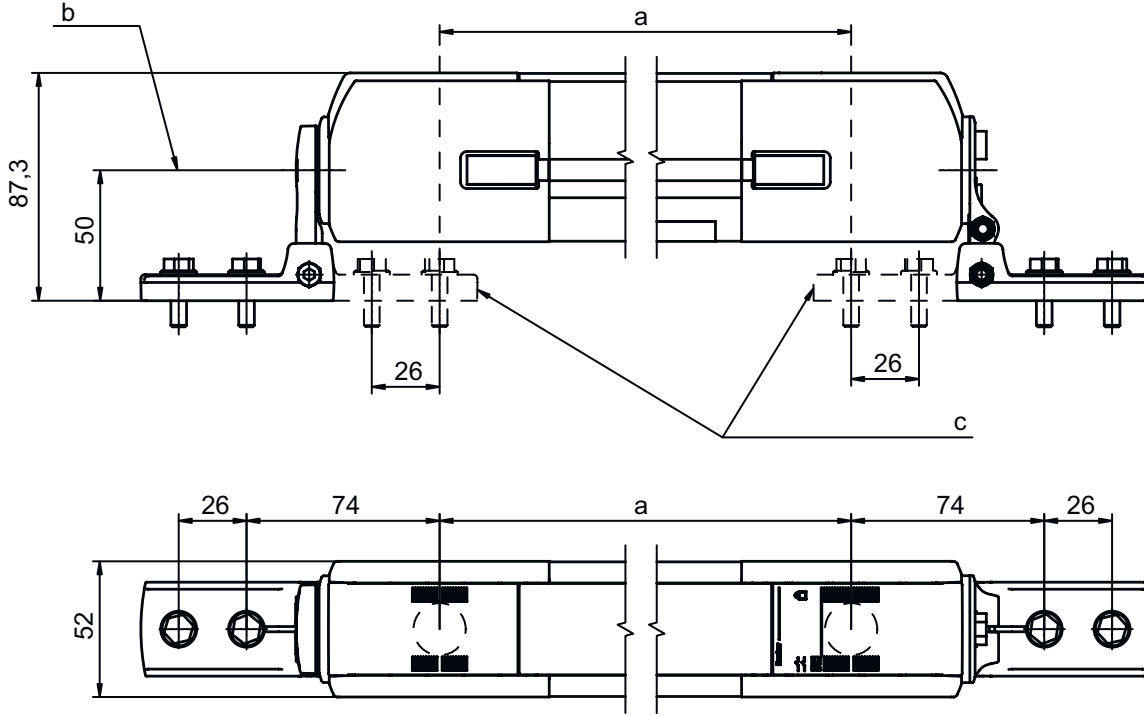
Tüm ölçü bilgileri milimetre cinsindedir

### Döner montaj braketi BT-SET-240B-E



## Boyutlandırılmış çizimler

### Montaj boyutları



- a Işın uzaklığı
- b Dönme eksenini
- c Alternatif sabitleme sürümü

### Sabitleme sürümleri

