

安全应答器 RD800x 系列  
使用说明

### 1. 前言

RD800x 系列安全传感器采用 RFID 射频识别技术，为移动式隔离保护装置提供非常耐用、可靠和安全的位置检测。

传感器和操作钥匙在出厂状态下就已经完成固定的组合设置：

- 唯一代码（传感器只接受一个操作钥匙）或者
- 标准代码（传感器接受一个系列操作钥匙）
- 单独使用或系列使用

此外客户还可以选择 RD800 传感器。使用该传感器，客户可以根据需要将不同的操作钥匙代码记忆保存在传感器内，次数不限。所有型号的产品均可提供左侧弯转或右侧弯转的 M12 插头或 PVC 导线。

因此 RD800x 系列设备具有高度的安全性和灵活性，适合多种应用场合。

### 2. 使用说明、警告提示：

必须根据适用的说明书、现行规定、标准和劳动保护、劳动安全方面的规定（尤其是 EN 60947-5-3/A1、EN 13849-1、EN ISO 13849-2、EN 62061、EN 60204-1、EN 1088、EN ISO 12100-1、EN ISO 12100-2）选择和使用 RD800x。

- 在进行任何与 RD800x 有关的工作之前，必须先阅读并理解使用说明。
  - 只能由获得授权和有资格的人员执行连接、调试和检查工作。
  - 设备安全等级针对的是安全链中最薄弱的环节。
  - 调试前必须检查安全部件的保护功能是否正常，此后应该至少每年检查一次，根据使用情况也可以缩短检查的时间间隔。
  - 执行任何改装、保养和检查操作前，必须关闭设备，并采取防止意外重新启动。
  - 如果可以从后方越过隔离防护装置，则必须安装启动/重启联锁装置。
  - 只有在安全传感器处于启用状态时，才能启动有危险的过程。
  - 不允许在强磁场和电磁场环境内使用 RD800x。
  - 为了确保设备的可用性，应避免强烈的冲击和震动。
  - 不得将传感器用作机械挡块。
  - 必须同时更换传感器和操作钥匙（RD800-MP-x 除外）。
  - 对 RD800x 进行操作前，采取静电防护措施（ESD）。
  - 安全链内的设备必须使用单独的 24 V 电源（PELV 或 SELV）。
  - 通过保护线路进行连接。
  - 根据插图“安全间距”的“启动”（Sao）和“使能”（Sar）距离检查和调整 RD800x。
  - 最迟必须在 20 年后更换传感器。
- 注意第 9. 章中的技术数据。

### 3. 使用说明、用途：

- 作为安全装置和安全继电器或控制器组合使用（EN 60204）。
- 最高可达安全类别 4 / PL e（EN ISO 13849-1）以及 SIL CL 3（EN 62061）。

出现以下情况时 Leuze electronic GmbH + Co. KG 的质保失效：

- 不按规定使用传感器。
- 没有遵守安全提示。
- 未安排合格的专业人员执行检查操作。
- 安装、连接和调试操作错误
- 未按规定检查安全功能是否正常。
- 没有注意防止可预见的误用（例如不允许的改动和从后面绕过防护装置）。

### 4. 传感器状态：

见表 3 "接口名称"

**关闭：**传感器不通电

**Ue 已启动：**刚接通电源后的状态。传感器在这种状态下通过功能 f0 进行内部诊断。如果内部诊断成功，传感器进入“工作”状态或在出现故障时进入“故障”状态。

**故障：**安全状态，此时输出端处于停用状态。

- 显示一个内部传感器故障，
  - 安全输出端 OS1 和 OS2 之间短路
  - 安全输出端 OS1 或 OS2 与接地端短路
  - 安全输出端 OS1 或 OS2 与 24 V 电源短路
- 排除故障并重新启动传感器，即可完成复位。

**运行：**传感器在正常的运行中。

功能 f1 监测 IS1 和 IS2 输入端信号是否同时存在。同时 f2 功能检查操作钥匙是否在传感器的安全激活区域内。如果满足这一条件，则 f3 功能就启用安全输出端 OS1 和 OS2。如果不满足条件 f0 至 f3，则传感器关闭安全输出端。

参见表 1 "传感器状态"，参见图 1 "内部接线图"。

满足条件 f1、f0 时的**开关间距：**

操作钥匙进入安全激活区域（深灰色区域）后，传感器启动安全输出端（OS1、OS2）。

操作钥匙离开安全激活区域后，安全输出端保持开启状态。到达极限时（淡灰色区域），系统发出提示信号。

操作钥匙到达断开距离后，传感器关闭安全输出端。

参见图 3 "安全距离"。

参见图 4 "接近方向"。

注意第 9. 章中的技术数据。



### 警告

强磁性或电磁性（如变频器）可能影响开关距离。在安装后，必须检测安全开关距离 Sao 和 Sar。

### 5. 编程（仅适用 RD800-MPx）

带编程输入端（IS3）的传感器可以记忆保存一个新操作钥匙的代码。可任意多次重复该过程，系统将只接受最后记忆保存的操作钥匙。



### 警告

只允许由经过授权的合格专业人员执行新操作钥匙的记忆保存操作。

必须检查安全功能。

接通传感器电源 Ue。传感器执行内部测试。

通过接通 24 V 电压激活编程输入端（I3）。安全输出端被关闭。

输入端的状态（IS1、IS2）与记忆保存操作无关。

将新的操作钥匙靠近传感器。标记必须相互对准。

成功保存新代码后，LED 指示灯“ACT”闪 4 次绿色光。

停用 I3。

参见表 2 "记忆保存过程"。

### 6. 安装：

标记必须相互对准。

2 个传感器 / 操作钥匙系统之间必须至少保持 50 mm 的间距，参见图 2 "最小距离 (mm)"。

传感器和操作钥匙之间必须至少保持 1 mm 的间距，分别用一个挡块进行定位。

传感器和操作钥匙的安装面必须相互吻合。

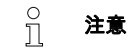
传感器和操作钥匙的连接必须安全可靠。例如用铆钉或防松螺栓（最大拧紧扭矩 0.8 ... 2 Nm）固定。使用垫片，并用封盖封住开口（两个部件均包括在供货范围内），参见图 5 "固定"。

### 7. 连接和调试：

参见表 4 "引脚布局 / 芯线颜色"。

在与安全继电器或控制器互连的情况下，可以最多串接 32 个 RD800x。但传感器仍然达到安全等级 4 / PL e（EN ISO 13849-1）或 SIL CL 3（EN 62061）。

确保安全系统（配有连接部件的传感器）在使用中符合 PFH 和 MTTF<sub>d</sub> 值。



### 注意

- 24 V 或兼容安全输出端串联电路第一个传感器的输入端。
- 串联电路的最后一个传感器的安全输出端必须通过一个安全继电器（如 MSI-SR4）或者安全控制器（MSI-100/200）进行评估。
- 必须注意 OS1 和 OS2 输出端最大允许杂散电容，参见第 9. 章。
- 检测是否达到安全系统所要求的反应时间。

安全系统

反应时间的计算如下所示：

150 ms（第一个传感器）+ 12 ms x 其它传感器的数量 + 下游部件的反应时间 = 总反应时间

参见图 7 "RD800-Mx 的串联电路"

### 8. 尺寸和重量：

	M 12	导线
传感器重量	57 g	150 g
操作钥匙重量	24 g	24 g

参见图 6 "尺寸图"。

### 9. 技术参数

机械部件	
保护类别	IP67 和 IP69K
插头类型	M12, 8 或 5 针
外壳材料	聚酰胺 PA66
外部污染程度	3
耐冲击性，按照 EN 60068-2-27	30 gn; 11 ms
耐振性，按照 EN 60068-2-6	10 gn; 10 ... 55 Hz
运行时的环境温度	-25 ... +70 °C
存储时的环境温度	-25 ... +85 °C
螺栓拧紧扭矩，最大	0.8 ... 2 Nm
连接电缆长度，最大	50 m

电缆长度和横截面影响安全输出端的脉冲。连接电缆的容量不允许超过表格“安全输出端（OS1、OS2）”内列出的数值。

电气部件	
电源 U <sub>e</sub>	24 VDC -15 % ... +10 %
电流消耗 I <sub>e</sub>	0.25 A
常规热电流 I <sub>th</sub>	0.25 A
额定电流，最小	0.5 mA
最大开关功率	6 W
功率消耗 (U <sub>e</sub> )	< 1 W
额定绝缘电压 U <sub>i</sub>	32 V
脉冲强度 U <sub>imp</sub>	1.5 kV
保险装置，内部，Polyfuse (OS1+OS2+O3)	0.75 A
保险装置，外部	1 A
过电压类别	III

Subject to change without prior notice

RFID Safety-Transponder RD800x - DE/EN/FR/IT/ES/PT/RU/ZH - 08/2013 - Part No. 700151  
Subject to change without prior notice

输入端 (IS1, IS2, I3)	
输入电压	24 VDC
电流消耗	5 mA

安全输出端 (OS1, OS2)	
输出电压	24 VDC
信号类型	PNP
最大输出电流	0.25 A
使用类别	DC12; U <sub>e</sub> = 24 VDC, I <sub>e</sub> = 0.25 A
短路显示	是
短路耐受能力	是
测试脉冲持续	< 300 μs
2 个输出端之间的最大容量	< 200 nF
一个输出端和 GND 之间的最大容量	< 200 nF

信号输出端 (O3)	
额定电压, 运行 U <sub>e1</sub>	24 VDC
信号类型	PNP
最大输出电流	0.1 A
使用类别	DC12; U <sub>e</sub> = 24 VDC, I <sub>e</sub> = 0.25 A
短路显示	否
短路耐受能力	是

使用	
安全启动距离 Sao	10 mm
安全复位距离 Sar	16 mm
额定工作距离, Sn	12 mm
额定断开距离, Snr	14 mm
重复精度	≤ 10 % sn
切换滞后	≤ 20 % sn
2 个系统 (传感器、操作钥匙) 之间的距离, 最小	50 mm
切断后的反应时间, 输入端, 最小, 最大	7 ms, 12 ms
取走操作钥匙后的反应时间, 最小, 最大	80 ms, 150 ms

### 10. 兼容性

#### 符合下列标准:

IEC 61508-1, IEC 61508-2, IEC 61508-3, IEC 61508-4, EN 954-1, SN 29500, EN ISO 13849-1, EN ISO 13849-2, EN 62061, EN 60947-5-3/A1, EN 60947-5-2, EN 60947-1, EN 61326-1, EN 61326-3-1, EN 61326-3-2, ETSI 301 489-1, ETSI 301 489-3

#### 符合下列准则:

2006/95/CE, 2006/42/CE, 2004/108/CE

#### 认证, 兼容性:

CE, TÜV Süd, cULus  
符合 FCC 规定第 15 部分要求。

特性参数	
SIL 等级 (SIL CL) 按照 EN 62061:2005	最高 SIL 3
性能等级 (PL) 按照 EN ISO 13849-1:2008	最高 PL e
安全类别 按照 EN ISO 13849-1:2008	最高类别 4
PFH <sub>d</sub>	1.45 × 10 <sup>-9</sup>
MTTF <sub>d</sub> (single channel)	4077 年
DC	高
使用寿命 (T <sub>M</sub> )	20 年
分类 (EN 60947-5-3)	PDF-M

### 11. 废旧处理

请遵守所在国有关电子部件废弃处理的 ? 行 ? 定。

### 12. 服务和支持

24 小时服务电话:  
+49 (0) 7021/573-0  
服务热线电话: +49 (0)8141 5350-111  
周一至周五 8:00 至 17:00 点 (中欧时间)  
周五 8:00 至 16:00 点 (中欧时间)  
E-Mail: service.protect@leuze.de

### 送修地址:

Servicecenter  
Leuze electronic GmbH + Co. KG  
In der Braike 1, D-73277 Owen/Germany

### 13. 欧盟符合性声明

Leuze electronic GmbH + Co. KG  
In der Braike 1, D-73277 Owen/Germany  
在此声明, RD800x 传感器和 RD800x 操作钥匙满足准则 2006/42/EC<sup>1</sup> 的所有相关要求。采用的标准: EN ISO 13849-1:2008 + AC:2009。  
André Thieme 先生负责技术文件编撰。



Owen, 09.08.2013, Ulrich Balbach, 总经理

### 14. 订购说明

部件编号	配件	接头 / 导线
<b>单一应用程序, 默认代码</b>		
63002000	RD800-SSCA-M12R	M12, 右侧
63002050	RD800-SSCA-CB2-R	导线, 右侧
63002002	RD800-SSCA-M12L	M12, 左侧
63002052	RD800-SSCA-CB2-L	导线, 右侧
<b>单一应用程序, 唯一代码</b>		
63002001	RD800-SUCA-M12R	M12, 右侧
63002051	RD800-SUCA-CB2-R	导线, 右侧
63002003	RD800-SUCA-M12L	M12, 左侧
63002053	RD800-SUCA-CB2-L	导线, 右侧
<b>单一和系列应用程序, 默认代码</b>		
63002010	RD800-MSCA-M12R	M12, 右侧
63002060	RD800-MSCA-CB2-R	导线, 右侧
63002012	RD800-MSCA-M12L	M12, 左侧
63002062	RD800-MSCA-CB2-L	导线, 右侧
<b>单一和系列应用程序, 唯一代码</b>		
63002011	RD800-MUCA-M12R	M12, 右侧
63002061	RD800-MUCA-CB2-R	导线, 右侧
63002013	RD800-MUCA-M12L	M12, 左侧
63002063	RD800-MUCA-CB2-L	导线, 右侧
<b>单一和系列应用程序, 可在 RD8x-SCA 或 -UCA 上灵活编程</b>		
63002020	RD800-MP-M12R	M12, 右侧
63002021	RD800-MP-M12L	M12, 左侧
<b>用于 RD800x 的操作钥匙, 标准代码</b>		
63002100	RD800-x-SCA	
<b>用于 RD800x 的操作钥匙, 唯一代码</b>		
63002101	RD800-x-UCA	

1.您可以在本公司网站<http://www.leuze.com>上下载欧盟符合性声明的 PDF 文件。

表 1: 传感器状态

传感器状态	发现 操作 钥匙	2 输入端 信号 等待处理	LED PWR	LED OUT	LED IN	LED ACT	安全输出端 OS1/OS2	信号输出 O3	说明
熄灭	否	*	x	x	x	x	熄灭	熄灭	传感器没有启动
U <sub>e</sub> 启动	*	*	桔黄	x	x	x	熄灭	熄灭	内部测试模式
运行	是	是	绿色	绿色	绿色	绿色	接通	接通	受监测的运行
运行	否	是	绿色	x	绿色	x	熄灭	熄灭	满足输入端条件
运行	是	否	绿色	x	x	绿色	熄灭	接通	发现操作钥匙, 没有满足输入端条件
运行	否	否	绿色	x	x	x	熄灭	熄灭	没有发现操作钥, 没有满足输入端条件
运行	是	不规则	绿色	x	桔黄 / 绿 - 蓝	绿色	熄灭	接通	检查并禁用两个输入信号
运行	否	不规则	绿色	x	桔黄 / 绿 - 蓝	绿色	熄灭	熄灭	检查并禁用两个输入信号
运行	处于极限	是	绿色	绿色	绿色	桔黄 / 绿 - 蓝	接通	接通	检查操作钥匙 / 重新校准护门
运行	处于极限	否	绿色	x	x	桔黄 / 绿 - 蓝	熄灭	接通	检查两个输入端信号, 使其处于非启用状态, 检查操作钥匙 / 重新校准护门
运行	处于极限	不规则	绿色	x	桔黄 / 绿 - 蓝	桔黄 / 绿 - 蓝	熄灭	接通	检查两个输入端信号, 使其处于非启用状态, 检查操作钥匙 / 重新校准护门
错误 (输出端)	是	是	绿色	红 - 蓝	x	x	熄灭	熄灭	检查是否横向短路和短路
错误 (内部)	*	*	红色	*	*	*	熄灭	*	重新启动或更换

\* = 无关

表 2: 记忆保存过程

传感器状态	发现 操作 钥匙	输入端 - 信号 等待处理	LED PWR	LED OUT	LED IN	LED ACT	安全输出端 OS1/OS2	信号输出 O3	说明
熄灭	否	*	x	x	x	x	熄灭	熄灭	传感器没有启动
U <sub>e</sub> 启动	*	*	桔黄	x	x	x	熄灭	熄灭	内部测试模式
运行	否	*	绿色	x	绿色	x	熄灭	熄灭	现在将输入端 I3 (针 8) 和 24 V 电压连接
编程	否	*	绿色	x	桔黄 - 蓝	x	熄灭	熄灭	传感器等待新的操作钥匙
编程	是	*	绿色	x	桔黄	绿色 - 蓝色 (4x)	熄灭	熄灭	操作钥匙已经记忆保存
编程	*	*	绿色	x	x	x	熄灭	熄灭	现在将输入端 I3 (针 8) 与 24 V 电压分离
运行	其它运行参见表 1								

\* = 无关

表 3: 接口名称

名称	功能
A1	U <sub>e</sub> = 24 V
IS1	输入端 1
A2	0 V
OS1	安全输出端 1
O3	信号输出端
IS2	输入端 2
OS2	安全输出端 2
I3	编程输入端

表 4: 引脚布局 / 芯线颜色

引脚	RD800-Sx	芯线颜色	RD800-Mx	RD800-MPx	芯线颜色
1	A1	咖啡色	A1	A1	咖啡色
2	OS1	红色 / 白色	IS1	IS1	红色
3	A2	蓝色	A2	A2	蓝色
4	OS2	黑色 / 白色	OS1	OS1	红色 / 白色
5	O3	黑色	O3	O3	黑色
6			IS2	IS2	紫色
7			OS2	OS2	黑色 / 白色
8			预留	I3	紫色 / 白色

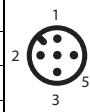


图 6: 尺寸图

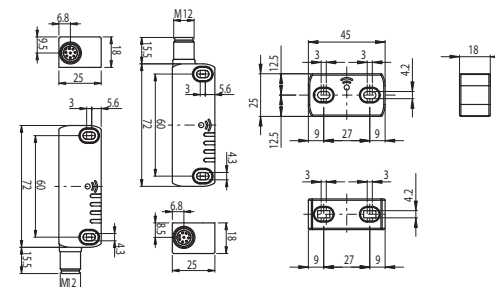


图 1: 内部接线图

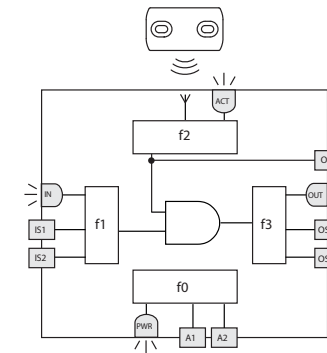


图 2: 最小距离 (mm)

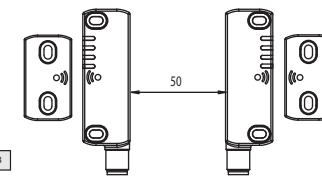


图 3: 安全距离

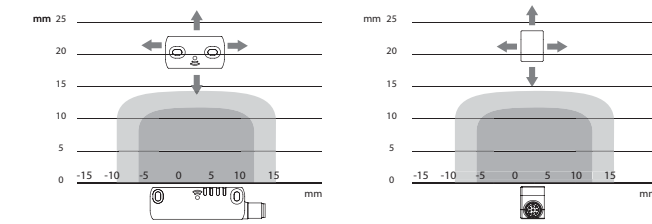


图 4: 接近方向

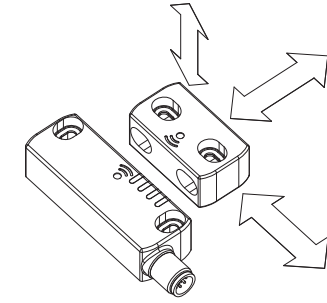


图 5: 固定

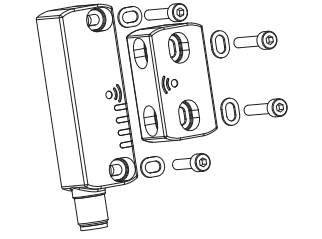
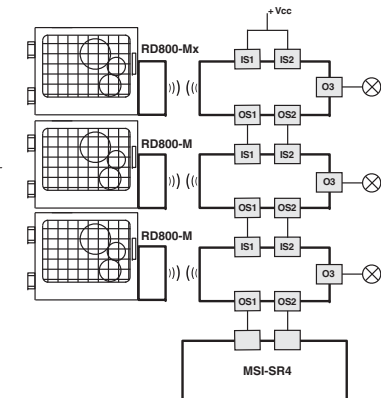


图 7: RD800-Mx 的串联电路



RFID Safety-Transponder RD800x - DE/EN/FIT/ES/PT/RU/ZH - 08/2013 - Part No. 700151