

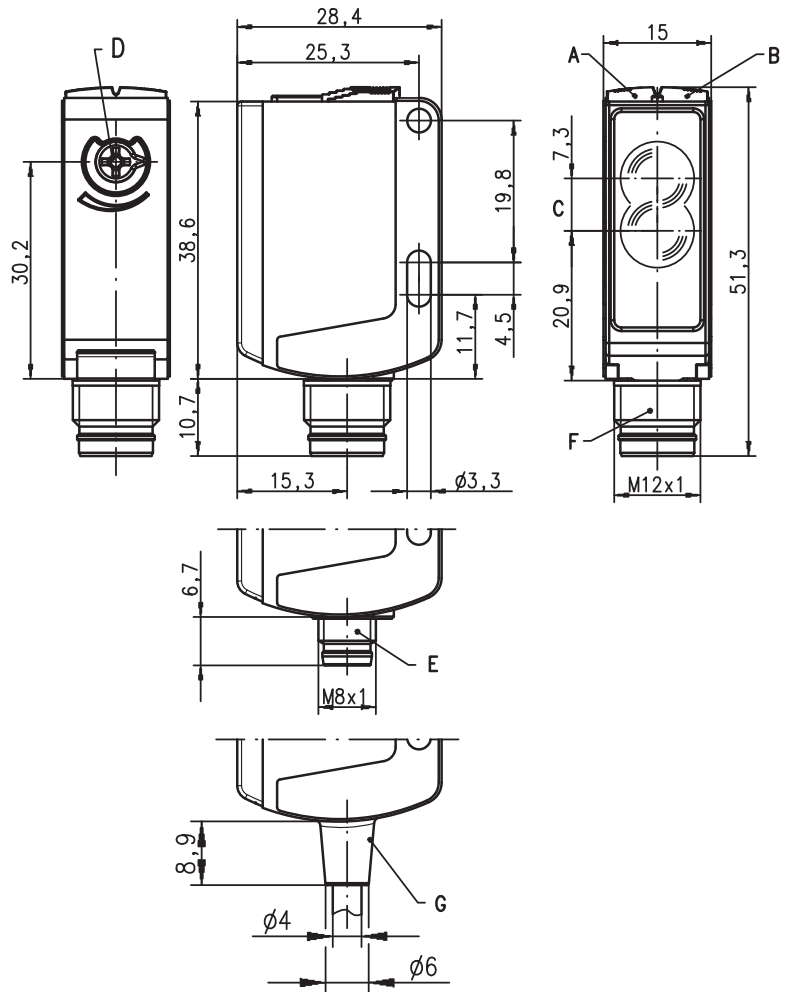
RTFR 25B

Fotocellula a scansione con fading

it-02-2014/05 50108925-01



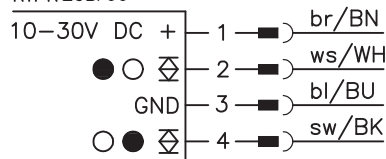
Disegno quotato



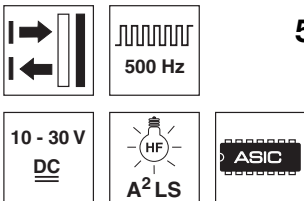
- A Diode indicatore verde
- B Diode indicatore giallo
- C Asse ottico
- D Reg. portata di scansione
- E Connettore a spina M8x1
- F Connettore a spina M12x1
- G Cavo

Collegamento elettrico

RTFR 25B/66-S8
 RTFR 25B/66-S12
 RTFR 25B/66, 200-S12
 RTFR 25B/66



5 ... 650mm



- Fotocellula a scansione con luce rossa visibile
- Forma compatta con robusto alloggiamento di plastica nel tipo di protezione IP 67/IP 69K per l'impiego industriale
- Rapido allineamento tramite *brighVision*®
- A²LS - soppressione attiva della luce parassita
- Uscite push-pull (controfase)
- Alta frequenza di commutazione per il rilevamento di processi rapidi
- Regolazione della portata di scansione mediante potenziometro

Con riserva di modifiche • DS_RTFR25B_it_50108925_01.fm



Accessori:

- (da ordinare a parte)
- Sistemi di fissaggio (BT 25, UMS 25...)
 - Cavi con connettore M8 o M12 (K-D ...)

Dati tecnici

Dati ottici

Port. tip. scansione lim. ¹⁾ 0 ... 650mm
 Portata operativa di scansione ²⁾ vedi tabelle
 Sorgente luminosa ³⁾ LED (luce modulata)
 Lunghezza d'onda 620nm (luce rossa visibile, polarizzata)

Comportamento temporale

Frequenza di commutazione 500Hz
 Tempo di reazione 1ms
 Tempo di inializzazione ≤ 300ms

Dati elettrici

Tensione di esercizio U_B ⁴⁾ 10 ... 30VCC (con ondulazione residua)
 Ondulazione residua ≤ 15% di U_B
 Corrente a vuoto ≤ 20mA
 Uscita di commutazione ⁵⁾ .../66 2 uscite di commutazione Push-Pull (simmetriche)
 Funzione intervento per presenza o assenza di luce
 Tensione di segnale high/low ≥ ($U_B - 2V$) / ≤ 2V
 Corrente di uscita max. 100mA
 Portata di scansione impostabile mediante potenziometro

Indicatori

LED verde stand-by
 LED giallo riflessione (oggetto riconosciuto)

Dati meccanici

Alloggiamento plastica (PC-ABS)
 Copertura ottica plastica (PMMA)
 Peso con connettore a spina: 15g
 con 200mm di cavo e connettore a spina: 30g
 con 2m di cavo: 55g
 cavo 2m (sezione 4x0,21mm²),
 collegamento a spina rotonda M8 o M12,
 cavo 0,2m con collegamento a spina rotonda M8 o M12

Tipo di collegamento

Dati ambientali

Temp. ambiente (esercizio/magazzino) -30°C ... +55°C / -30°C ... +60°C
 Circuito di protezione ⁶⁾ 2, 3
 Classe di protezione VDE ⁷⁾ II
 Tipo di protezione IP 67, IP 69K
 Sorgente luminosa gruppo libero (a norme EN 62471)
 Norme di riferimento IEC 60947-5-2
 Omologazioni UL 508, C22.2 No.14-13 ^{4) 8)}

- 1) Portata tipica di scansione limite/campo di regolazione: portata di scansione max. ottenibile/campo di regolazione per oggetti chiari (bianco 90%)
- 2) Portata operativa di scansione: portata di scansione raccomandata per oggetti di riflettenza diversa
- 3) Durata media 100.000h a temperatura ambiente di 25°C
- 4) Per applicazioni UL solo per l'utilizzo in circuiti «Class 2» secondo NEC
- 5) Le uscite di commutazione push-pull (controfase) non devono essere collegate in parallelo
- 6) 2 = protezione contro lo scambio delle polarità, 3 = protezione contro il cortocircuito per tutte le uscite a transistor
- 7) Tensione di dimensionamento 50V
- 8) These proximity switches shall be used with UL Listed Cable assemblies rated 30V, 0.5A min, in the field installation, or equivalent (categories: CYJV/CYJV7 or PVVA/PVVA7)



fading: errore bianco/nero < 50%

Esempio:

Regolazione 600mm, bianco 90%

- **Riconoscimento:**
L'oggetto nero 6% viene riconosciuto a circa 330mm
- **Situazione sullo sfondo:**
L'oggetto bianco 90% non viene più riconosciuto a distanze > 690mm

Con regolazione < 300mm contro bianco 90% gli oggetti (<18% riflettenza) non vengono più riconosciuti

Tabelle

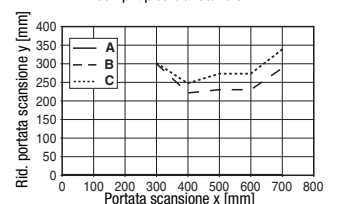
1	0	600	650
2	1	370	380
3	15	330	350

1	bianco 90%
2	grigio 18%
3	nero 6%

Portata operativa di scansione [mm]
 Portata tipica di scansione limite [mm]

Diagrammi

Comp. tipico bianco/nero



- A bianco 90%
 - B grigio 18%
 - C nero 6%
-

Note

- **Usò conforme:**
Le fotocellule a scansione sono sensori optoelettronici per il rilevamento ottico senza contatto della presenza di oggetti.

Rispettare l'uso conforme!

- ⚠ Questo prodotto non è un sensore di sicurezza e non serve alla protezione di persone.
- ⚠ Il prodotto deve essere messo in servizio solo da personale qualificato.
- ⚠ Utilizzare il prodotto solo conformemente all'uso previsto.

- Con campo di scansione regolato, è possibile una tolleranza dei limiti di scansione in funzione del potere riflettente della superficie del materiale.

Per ordinare gli articoli

Tabella di selezione		Sigla per l'ordinazione →			
Equipaggiamento ↓		RTFR 25B/66-S12 Cod. art. 501 08472	RTFR 25B/66-S8 Cod. art. 501 08474	RTFR 25B/66 Cod. art. 501 08475	RTFR 25B/66-200-S12 Cod. art. 501 08473
Uscita di commutazione	2x uscita push-pull (controfase)	●	●	●	●
	1x uscita PNP				
	2x uscita PNP				
Funzione di commutazione	1 uscita PNP comm. con luce e NPN comm. senza luce	●	●	●	●
	1 uscita PNP comm. senza luce e NPN comm. con luce	●	●	●	●
	1x uscita PNP commutante con luce				
	1x uscita PNP commutante senza luce				
	1x uscita di avvertimento				
Collegamento	collegamento a spina rotonda M8, 4 poli		●		
	collegamento a spina rotonda M12, 4 poli	●			
	cavo 2.000 mm			●	
	cavo 200 mm con collegamento a spina rotonda M8, 4 poli				
	cavo 200 mm con collegamento a spina rotonda M12, 4 poli				●
Indicatori	LED verde: stand-by	●	●	●	●
	LED giallo: percorso ottico libero	●	●	●	●
Funzioni supplementari	regolazione della portata di scansione mediante potenziometro	●	●	●	●
	ingresso di attivazione				
	per il collegamento diretto a moduli di accoppiamento I/O AS-i				
	errore bianco/nero < 50%	●	●	●	●

